



AC 250-1 | All Terrain Crane 250 t Lifting Capacity



AC 250-1

ALL TERRAIN CRANE

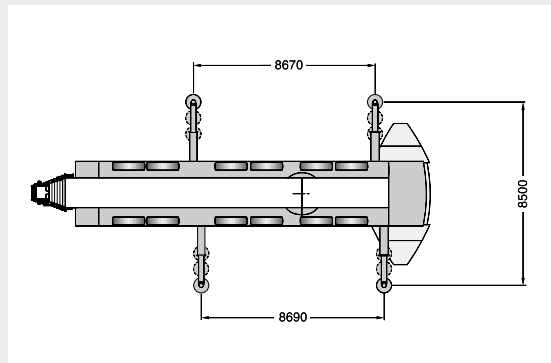
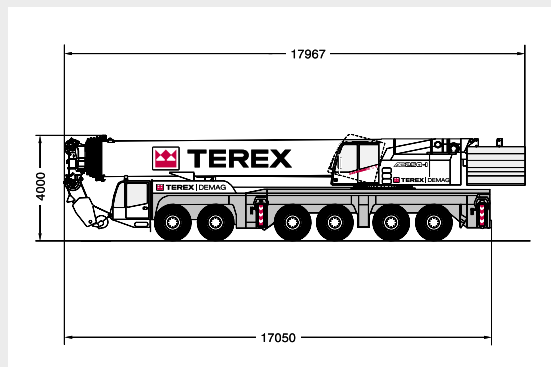
- ▶ Longest main boom in its category with unequalled 80 m
- ▶ Speed-dependent rear axle steering for increased manoeuvrability and driving stability
- ▶ Innovative Demag IC-1 crane control system with touchscreen
- ▶ Boom extension hydraulically offsettable under partial load up to 40°

- ▶ Längster Hauptausleger seiner Klasse mit konkurrenzlosen 80 m
- ▶ Erhöhte Wendigkeit und Stabilität durch geschwindigkeitsabhängige Hinterachslenkung
- ▶ Innovative Kransteuerung Demag IC-1 mit Touchscreen
- ▶ Hauptauslegerverlängerung unter Teillast bis 40° hydraulisch abwippbar

- ▶ Flèche principale la plus longue de sa classe avec 80 m
- ▶ Direction de l'essieu arrière en fonction de la vitesse augmentant la maniabilité et la stabilité lors du déplacement
- ▶ Commande de grue innovatrice Demag IC-1 avec écran tactile
- ▶ Rallonge de flèche inclinable hydrauliquement jusqu'à 40°

- ▶ Il braccio più lungo della sua categoria con i suoi ineguagliabili 80 m
- ▶ Sterzata degli assi posteriori in funzione della velocità per garantire una maggiore manovrabilità e stabilità di guida
- ▶ Comandi innovativi con sistema IC-1 con touchscreen
- ▶ Prolunga braccio ripiegabile idraulicamente con carico parziale fino a 40°

- ▶ La pluma más larga de las de su categoría con 80 m inigualables
- ▶ Dirección independiente en ejes traseros en función de la velocidad para incrementar la maniobrabilidad y estabilidad en carretera
- ▶ Novedoso sistema de control Demag IC-1 con pantalla táctil en color
- ▶ El plumín se angula hidráulicamente con carga, hasta 40°



CONTENTS · INHALT · CONTENU · INDICE · CONTENIDO

Page · Seite · Page · Pagina · Página:

Specifications · Technische Daten · Caractéristiques · Dati tecnici · Datos técnicos

| | |
|------------------------------------------------------------------------------------------------|---|
| Dimensions · Abmessungen · Encombrement · Dimensioni · Dimensiones | 4 |
| Specifications · Technische Daten · Caractéristiques · Dati tecnici · Datos técnicos | 6 |

1

Main boom · Hauptausleger · Flèche principale · Braccio base · Pluma principal

| | |
|-------------------------------------------------------------------------------------------------------|---|
| Working ranges · Arbeitsbereiche · Portées · Campo di lavoro · Rangos de trabajo | 7 |
| Lifting capacities · Tragfähigkeiten · Capacités de levage · Portate · Capacidades de carga | 8 |

2

Main boom extension · Hauptauslegerverlängerung · Rallonge de flèche · Prolunga · Plumín, extensión de pluma

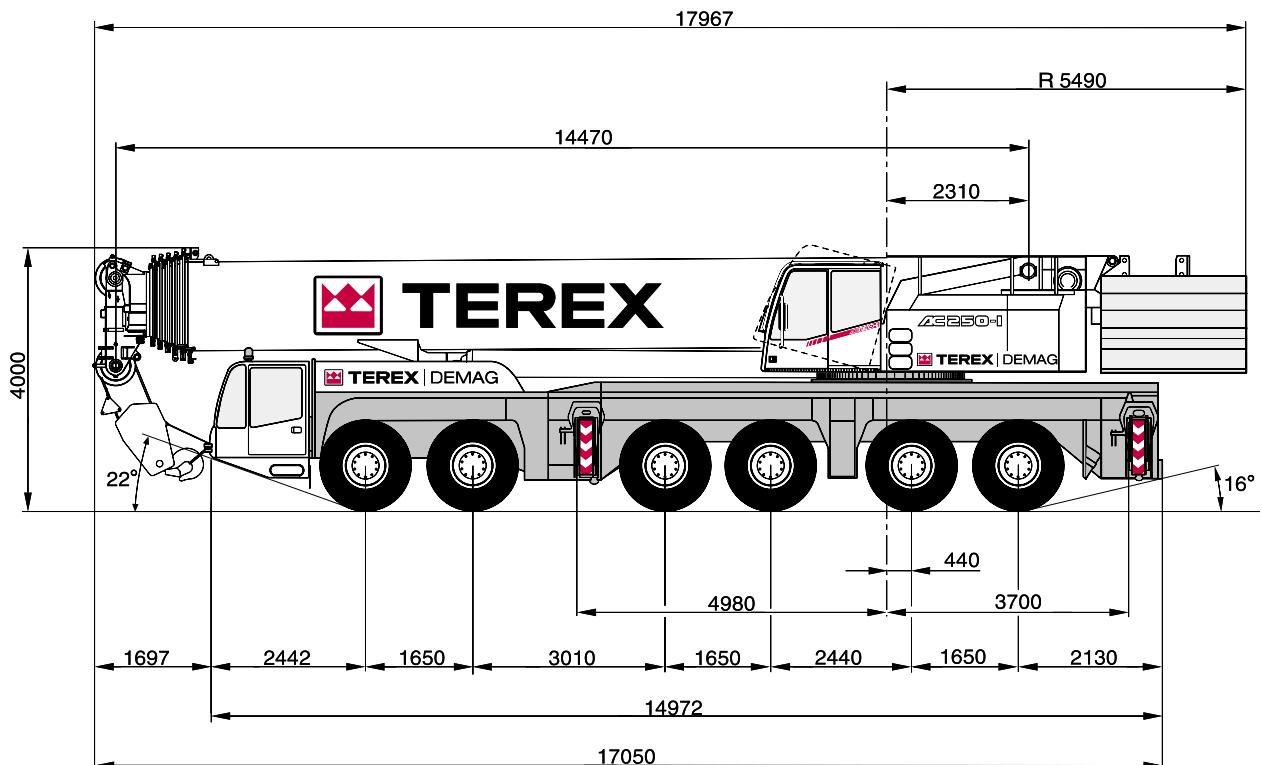
| | |
|-------------------------------------------------------------------------------------------------------|----|
| Working ranges · Arbeitsbereiche · Portées · Campo di lavoro · Rangos de trabajo | 11 |
| Lifting capacities · Tragfähigkeiten · Capacités de levage · Portate · Capacidades de carga | 12 |
| Working ranges · Arbeitsbereiche · Portées · Campo di lavoro · Rangos de trabajo | 16 |

3

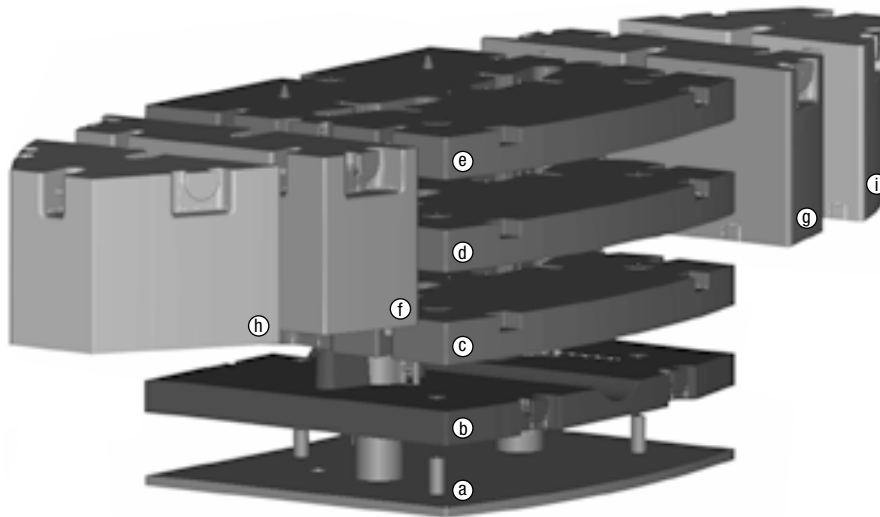
Technical description · Technische Beschreibung · Descriptif technique · Descrizione tecnica · Descripción técnica

| | |
|----------------------------------------------------------------|----|
| Carrier · Superstructure · Optional equipment | 17 |
| Unterwagen · Oberwagen · Zusatzausrüstung | 18 |
| Châssis · Partie supérieure · Equipements optionnels | 19 |
| Carro · Torretta · Equipaggiamento opzionale | 20 |
| Chasis · Superestructura · Equipamiento opcional | 21 |

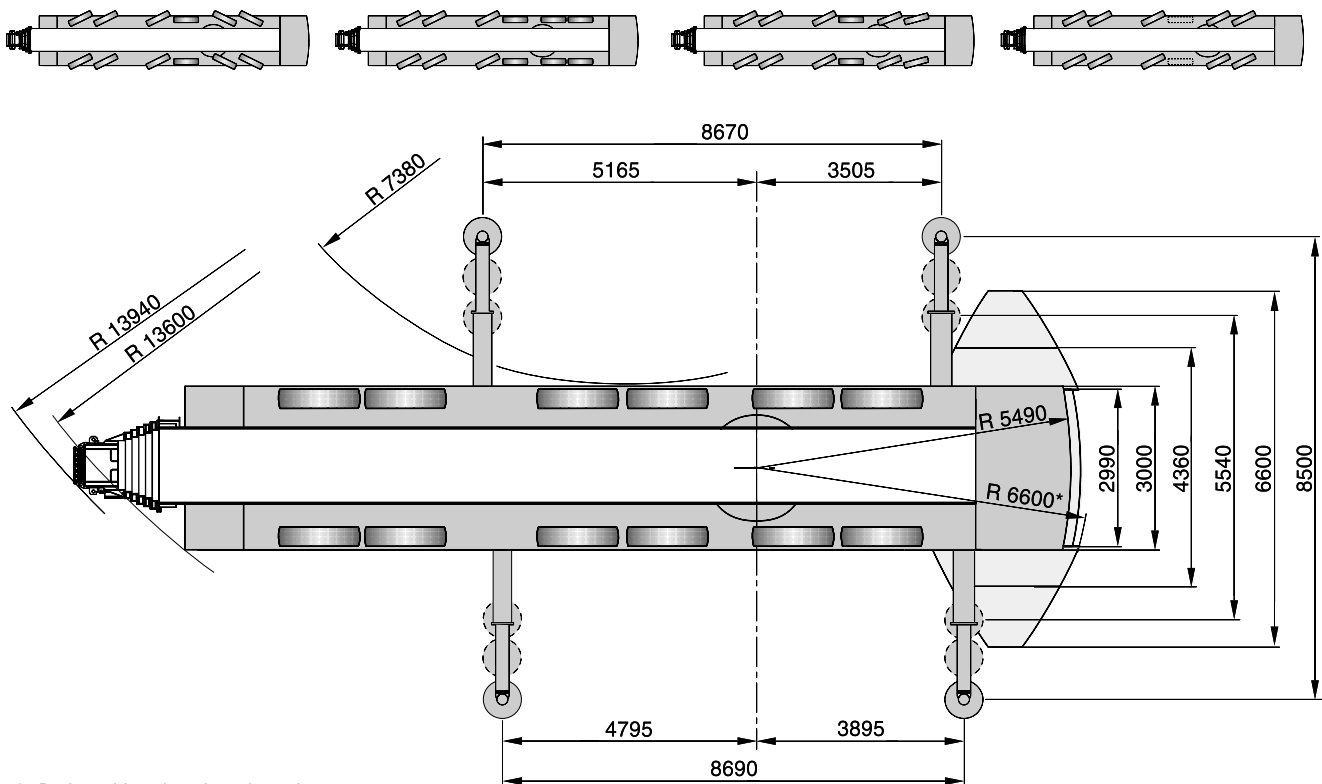
4



DIMENSIONS · ABMESSUNGEN · ENCOMBREMENT · DIMENSIONI · DIMENSIONES



| | Ⓐ 5,0 t | Ⓑ 10,0 t | Ⓒ 12,4 t | Ⓓ 12,4 t | Ⓔ 12,4 t | Ⓕ 11,0 t | Ⓖ 11,0 t | Ⓗ 11,1 t | Ⓘ 11,1 t |
|--------|---------|----------|----------|----------|----------|----------|----------|----------|----------|
| 0 t | | | | | | | | | |
| 5,0 t | X | | | | | | | | |
| 15,0 t | X | X | | | | | | | |
| 17,4 t | X | | X | | | | | | |
| 27,4 t | X | X | X | | | | | | |
| 39,9 t | X | X | X | X | | | | | |
| 52,3 t | X | X | X | X | X | | | | |
| 74,4 t | X | X | X | X | X | X | X | | |
| 74,5 t | X | X | X | X | X | | | X | X |
| 96,6 t | X | X | X | X | X | X | X | X | X |



- * Duties with reduced outrigger base on request
- * Traglasten mit verkürzter Abstützbasis auf Anfrage
- * Capacities de levage base réduite sur demande
- * Portate con base stabilizzatori ridotta disponibili su richiesta
- * Capacidad de carga con bases de apoyo reducidas, disponibles bajo demanda

SPECIFICATIONS · TECHNISCHE DATEN · CARACTÉRISTIQUES · DATI TECNICI · DATOS TÉCNICOS

AXLE LOADS · ACHSLASTEN · POIDS D'ESSIEUX · PESI SUGLI ASSI · CARGA POR EJE

Basic machine with hook block · Grundgerät mit Unterflasche · Machine de base avec crochet-moufle · Autogrù in assetto stradale con bozzello · Máquina base con gancho

Axles · Achsen · Essieux · Assi · Ejes 6 x 12 000 kg
 Total · Gesamt · Total · Totale · Total 72 000 kg

WORKING SPEEDS (INFINITELY VARIABLE) · ARBEITSGESCHWINDIGKEITEN (STUFENLOS REGELBAR) · VITESSES DE TRAVAIL (RÉGLABLES SANS PALIERS) · VELOCITÀ DI LAVORO (A REGOLAZIONE VARIABILE) · VELOCIDAD DE TRABAJO (INFINITAMENTE VARIABLE)

| Mechanisms | Normal speed | High speed | Max. permissible line pull ¹⁾ | Rope diameter / Rope length |
|------------|------------------|------------------|------------------------------------------|---------------------------------------|
| Antriebe | Normalgang | Schnellgang | Max. zulässiger Seilzug ¹⁾ | Seil ø / Seillänge |
| Mécanismes | Marche normale | Marche rapide | Effort max. admis sur brin ¹⁾ | Diamètre du câble / Longueur du câble |
| Funzioni | Velocità normale | Velocità rapida | Tiro max. sulla fune ¹⁾ | Diametro / lunghezza fune |
| Mecanismos | Velocidad normal | Velocidad rápida | Carga máx. por reenvío ¹⁾ | Diam. cable / long. cable |

| | | | | |
|--------------------|----------|-----------|--------|---------------|
| Hoist I | 60 m/min | 130 m/min | 115 kN | 23 mm / 380 m |
| Hubwerk I | | | | |
| Treuil de levage I | | | | |
| Argano I | | | | |
| Cabrestante I | | | | |

| | | | | |
|---------------------|----------|-----------|--------|---------------|
| Hoist II | 60 m/min | 130 m/min | 115 kN | 23 mm / 380 m |
| Hubwerk II | | | | |
| Treuil de levage II | | | | |
| Argano II | | | | |
| Cabrestante II | | | | |

Slewing · Drehwerk · Orientation · Rotazione · Unidad de giro max. 1,0¹⁾/min

Boom elevation · Ausleger-Winkelverstellung · Relevage de flèche -1,8° – +82°

Angolazione braccio · Elevación de pluma

CARRIER PERFORMANCE · FAHRLEISTUNGEN · PERFORMANCE DU PORTEUR · PRESTAZIONI DEL CARRO · PRESTACIONES DEL VEHÍCULO

Travel speed · Fahrgeschwindigkeit · Vitesse sur route · Velocità su strada · Velocidad de traslación 0 . . 85 km/h

Gradeability · Steigfähigkeit · Capacité sur rampes · Pendenza superabile con gru in assetto stradale · max. 67 %

Pendiente franqueable en orden de transporte

HOOK BLOCK / SINGLE LINE HOOK · UNTERFLASCHE / HAKENGEHÄNGE · CROCHET-MOUFLE / BOULET · BOZZELLO / A PALLA · GANCHO / GANCHO DE TIRO DIRECTO

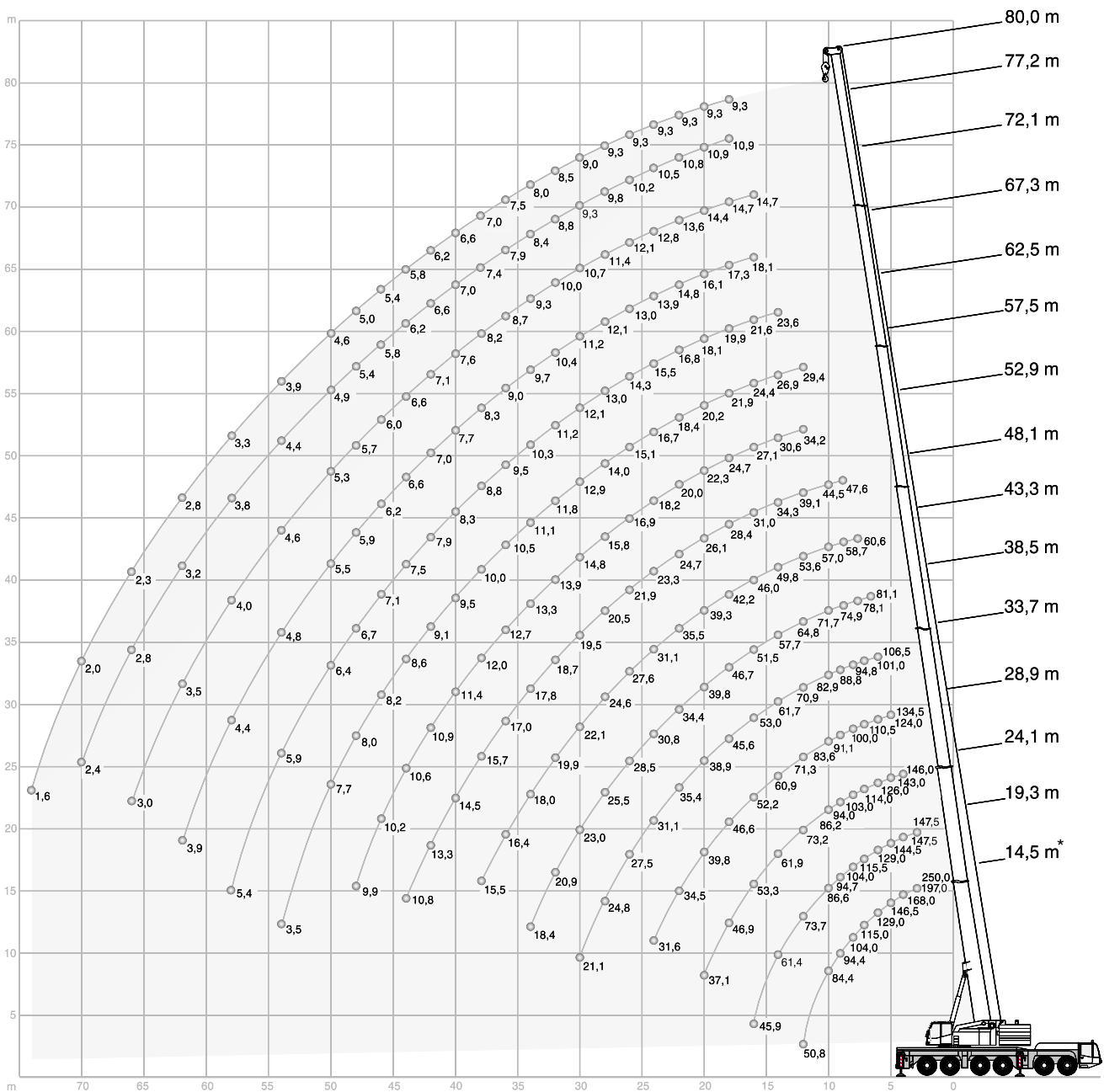
| Type | Possible load ¹⁾ | Number of sheaves | Weight | „D“ | Number of lines | Heavy-lift attachment |
|-------|---------------------------------|--------------------------------------------------------------------------------------|---------|--------|------------------|---------------------------------------------------------------------------------|
| Typ | Mögliche Traglast ¹⁾ | Anzahl der Rollen | Gewicht | | Strangzahl | Schwerlasteinrichtung |
| Type | Charge possible ¹⁾ | Nombre de poulies | Poids | | Nombre de brins | Équipement levage lourd |
| Tipo | Portata possibile ¹⁾ | Nº di pulegge | Peso | | Nº max avvolgim. | Equipaggiamento pesante |
| Tipo | Carga permitida ¹⁾ | No de poleas | Peso | | Reenvíos máx. | Equipo de carga pesada |
| 200/9 | 195,9 t | 9 | 2000 kg | 3,00 m | 18 | * |
| 160 | 155,4 t | 7 | 1700 kg | 3,00 m | 14 | 1 add. sheave / Zusatzrolle / poulie suppl. / puleggia suppl. / polea adicional |
| 125 | 123,9 t | 5 | 1200 kg | 3,00 m | 11 | |
| 80 | 80,0 t | 3 | 1050 kg | 3,00 m | 7 | |
| 40 | 35,2 t | 1 | 750 kg | 2,70 m | 3 | |
| 12,5 | 11,8 t | Single line hook / Hakengehänge / Boulet / A palla / Gancho de tiro directo | 500 kg | 2,00 m | 1 | |

Remarks · Bemerkungen · Remarques · Osservazioni · Observaciones

* on request · auf Anfrage · sur demande · su richiesta · disponibles bajo demanda

¹⁾ varies depending on national regulations · variiert je nach Ländervorschrift · varie en fonction des normes nationales · varia a secondo delle eventuali norme nazionali · varía dependiendo de las regulaciones nacionales

HA WORKING RANGES · ARBEITSBEREICHE · PORTÉES · CAMPO DI LAVORO · RANGOS DE TRABAJO





HA LIFTING CAPACITIES · TRAGFÄHIGKEITEN · CAPACITÉS DE LEVAGE · PORTATE · CAPACIDADES DE CARGA

96,6 t

8,68 m x 8,50 m

360°

DIN/ISO

| Radius · Ausladung | | Main boom · Hauptausleger · Flèche principale · Braccio base · Pluma principal | | | | | | | | | | | | | | | | Radius · Ausladung | |
|--------------------|---------|--------------------------------------------------------------------------------|-------|-------|-------|-------|------|------|------|------|------|------|------|------|------|------|------|--------------------|--|
| Portée | | | | | | | | | | | | | | | | | | Portée | |
| Sbraccio | | | | | | | | | | | | | | | | | | Sbraccio | |
| Radio | m | 14,5* | 14,5 | 19,3 | 24,1 | 28,9 | 33,7 | 38,5 | 43,3 | 48,1 | 52,9 | 57,7 | 62,5 | 67,3 | 72,1 | 77,2 | 80,0 | Radio | |
| m | t | t | t | t | t | t | t | t | t | t | t | t | t | t | t | t | t | m | |
| | 250,0** | - | - | - | - | - | - | - | - | - | - | - | - | - | - | - | - | | |
| 3 | 197,0 | 155,0 | 147,5 | - | - | - | - | - | - | - | - | - | - | - | - | - | - | 3 | |
| 3,5 | 181,5 | 155,0 | 147,5 | - | - | - | - | - | - | - | - | - | - | - | - | - | - | 3,5 | |
| 4 | 168,0 | 155,0 | 147,5 | 146,0 | - | - | - | - | - | - | - | - | - | - | - | - | - | 4 | |
| 4,5 | 156,5 | 155,0 | 144,5 | 146,0 | - | - | - | - | - | - | - | - | - | - | - | - | - | 4,5 | |
| 5 | 146,5 | 146,5 | 144,5 | 143,0 | 134,5 | - | - | - | - | - | - | - | - | - | - | - | - | 5 | |
| 6 | 129,0 | 129,0 | 129,0 | 126,0 | 124,0 | 106,5 | - | - | - | - | - | - | - | - | - | - | - | 6 | |
| 7 | 115,0 | 115,0 | 115,5 | 114,0 | 110,5 | 101,0 | 81,1 | - | - | - | - | - | - | - | - | - | - | 7 | |
| 8 | 104,0 | 104,0 | 104,0 | 103,0 | 100,0 | 94,8 | 78,1 | 60,6 | - | - | - | - | - | - | - | - | - | 8 | |
| 9 | 94,4 | 94,4 | 94,7 | 94,0 | 91,1 | 88,8 | 74,9 | 58,7 | 47,6 | - | - | - | - | - | - | - | - | 9 | |
| 10 | 84,4 | 84,4 | 86,6 | 86,2 | 83,6 | 82,9 | 71,7 | 57,0 | 44,5 | - | - | - | - | - | - | - | - | 10 | |
| 12 | 50,8 | 50,8 | 73,7 | 73,2 | 71,3 | 70,9 | 64,8 | 53,6 | 39,1 | 34,2 | 29,4 | - | - | - | - | - | - | 12 | |
| 14 | - | - | 61,4 | 61,9 | 60,9 | 61,7 | 57,7 | 49,8 | 34,3 | 30,6 | 26,9 | 23,6 | - | - | - | - | - | 14 | |
| 16 | - | - | 45,9 | 53,3 | 52,2 | 53,0 | 51,5 | 46,0 | 31,0 | 27,1 | 24,4 | 21,6 | 18,1 | 14,7 | - | - | - | 16 | |
| 18 | - | - | - | 46,9 | 46,6 | 45,6 | 46,7 | 42,2 | 28,4 | 24,7 | 21,9 | 19,9 | 17,3 | 14,7 | 10,9 | 9,3 | - | 18 | |
| 20 | - | - | - | 37,1 | 39,8 | 38,9 | 39,8 | 39,3 | 26,1 | 22,3 | 20,2 | 18,1 | 16,1 | 14,4 | 10,9 | 9,3 | - | 20 | |
| 22 | - | - | - | - | 34,5 | 35,4 | 34,4 | 35,5 | 24,7 | 20,0 | 18,4 | 16,8 | 14,8 | 13,6 | 10,8 | 9,3 | - | 22 | |
| 24 | - | - | - | - | 31,6 | 31,1 | 30,8 | 31,1 | 23,3 | 18,2 | 16,7 | 15,5 | 13,9 | 12,8 | 10,5 | 9,3 | - | 24 | |
| 26 | - | - | - | - | - | 27,5 | 28,5 | 27,6 | 21,9 | 16,9 | 15,1 | 14,3 | 13,0 | 12,1 | 10,2 | 9,3 | - | 26 | |
| 28 | - | - | - | - | - | 24,8 | 25,5 | 24,6 | 20,5 | 15,8 | 14,0 | 13,0 | 12,1 | 11,4 | 9,8 | 9,3 | - | 28 | |
| 30 | - | - | - | - | - | 21,1 | 23,0 | 22,1 | 19,5 | 14,8 | 12,9 | 12,1 | 11,2 | 10,7 | 9,3 | 9,0 | - | 30 | |
| 32 | - | - | - | - | - | - | 20,9 | 19,9 | 18,7 | 13,9 | 11,8 | 11,2 | 10,4 | 10,0 | 8,8 | 8,5 | - | 32 | |
| 34 | - | - | - | - | - | - | 18,4 | 18,0 | 17,8 | 13,3 | 11,1 | 10,3 | 9,7 | 9,3 | 8,4 | 8,0 | - | 34 | |
| 36 | - | - | - | - | - | - | - | 16,4 | 17,0 | 12,7 | 10,5 | 9,5 | 9,0 | 8,7 | 7,9 | 7,5 | - | 36 | |
| 38 | - | - | - | - | - | - | - | 15,5 | 15,7 | 12,0 | 10,0 | 8,8 | 8,3 | 8,2 | 7,4 | 7,0 | - | 38 | |
| 40 | - | - | - | - | - | - | - | - | 14,5 | 11,4 | 9,5 | 8,3 | 7,7 | 7,6 | 7,0 | 6,6 | - | 40 | |
| 42 | - | - | - | - | - | - | - | - | 13,3 | 10,9 | 9,1 | 7,9 | 7,0 | 7,1 | 6,6 | 6,2 | - | 42 | |
| 44 | - | - | - | - | - | - | - | - | 10,8 | 10,6 | 8,6 | 7,5 | 6,6 | 6,6 | 6,2 | 5,8 | - | 44 | |
| 46 | - | - | - | - | - | - | - | - | - | 10,2 | 8,2 | 7,1 | 6,2 | 6,0 | 5,8 | 5,4 | - | 46 | |
| 48 | - | - | - | - | - | - | - | - | - | 9,9 | 8,0 | 6,7 | 5,9 | 5,7 | 5,4 | 5,0 | - | 48 | |
| 50 | - | - | - | - | - | - | - | - | - | - | 7,7 | 6,4 | 5,5 | 5,3 | 4,9 | 4,6 | - | 50 | |
| 54 | - | - | - | - | - | - | - | - | - | - | 3,5 | 5,9 | 4,8 | 4,6 | 4,4 | 3,9 | - | 54 | |
| 58 | - | - | - | - | - | - | - | - | - | - | - | 5,4 | 4,4 | 4,0 | 3,8 | 3,3 | - | 58 | |
| 62 | - | - | - | - | - | - | - | - | - | - | - | - | 3,9 | 3,5 | 3,2 | 2,8 | - | 62 | |
| 66 | - | - | - | - | - | - | - | - | - | - | - | - | - | 3,0 | 2,8 | 2,3 | - | 66 | |
| 70 | - | - | - | - | - | - | - | - | - | - | - | - | - | - | 2,4 | 2,0 | - | 70 | |
| 74 | - | - | - | - | - | - | - | - | - | - | - | - | - | - | - | 1,6 | - | 74 | |

Remarks · Bemerkungen · Remarques · Osservazioni · Observaciones

- * with special attachment
- * mit Sonderausrüstung
- * avec équipement spécial
- * con accessorio speciale
- * con equipo especial

- ** over rear
- ** nach hinten
- ** sur l'arrière
- ** sul retro
- ** hacia atrás

HA LIFTING CAPACITIES · TRAGFÄHIGKEITEN · CAPACITÉS DE LEVAGE · PORTATE · CAPACIDADES DE CARGA

| 52,4 t | | 8,68 m x 8,50 m | | | | | | | | | | | | | | 360° | | DIN/ISO | |
|--------------------|-------|--------------------------------------------------------------------------------|-------|-------|-------|------|------|------|------|------|------|------|------|------|------|--------------------|-------|---------|--|
| Radius · Ausladung | | Main boom · Hauptausleger · Flèche principale · Braccio base · Pluma principal | | | | | | | | | | | | | | Radius · Ausladung | | | |
| Portée | | | | | | | | | | | | | | | | Portée | | | |
| Sbraccio | | | | | | | | | | | | | | | | Sbraccio | | | |
| Radio | m | 14,5 | 19,3 | 24,1 | 28,9 | 33,7 | 38,5 | 43,3 | 48,1 | 52,9 | 57,7 | 62,5 | 67,3 | 72,1 | 77,2 | 80,0 | Radio | | |
| m | t | t | t | t | t | t | t | t | t | t | t | t | t | t | t | t | m | | |
| 3 | 155,0 | 147,5 | - | - | - | - | - | - | - | - | - | - | - | - | - | - | 3 | | |
| 3,5 | 155,0 | 147,5 | - | - | - | - | - | - | - | - | - | - | - | - | - | - | 3,5 | | |
| 4 | 155,0 | 147,5 | 146,0 | - | - | - | - | - | - | - | - | - | - | - | - | - | 4 | | |
| 4,5 | 151,5 | 144,5 | 146,0 | - | - | - | - | - | - | - | - | - | - | - | - | - | 4,5 | | |
| 5 | 141,5 | 141,5 | 140,0 | 134,5 | - | - | - | - | - | - | - | - | - | - | - | - | 5 | | |
| 6 | 125,0 | 125,0 | 124,5 | 123,5 | 106,5 | - | - | - | - | - | - | - | - | - | - | - | 6 | | |
| 7 | 111,5 | 111,5 | 111,0 | 110,5 | 101,0 | 81,1 | - | - | - | - | - | - | - | - | - | - | 7 | | |
| 8 | 99,0 | 99,3 | 98,7 | 97,6 | 94,8 | 78,1 | 60,6 | - | - | - | - | - | - | - | - | - | 8 | | |
| 9 | 85,9 | 87,2 | 85,8 | 84,5 | 81,9 | 74,9 | 58,7 | 47,6 | - | - | - | - | - | - | - | - | 9 | | |
| 10 | 75,5 | 76,9 | 76,2 | 76,3 | 71,3 | 69,4 | 57,0 | 44,5 | - | - | - | - | - | - | - | - | 10 | | |
| 12 | 50,8 | 58,1 | 57,1 | 57,2 | 57,7 | 54,9 | 53,6 | 39,1 | 34,2 | 29,4 | - | - | - | - | - | - | 12 | | |
| 14 | - | 45,2 | 45,8 | 45,5 | 45,2 | 46,0 | 44,6 | 34,3 | 30,6 | 26,9 | 23,6 | - | - | - | - | - | 14 | | |
| 16 | - | 36,5 | 37,0 | 36,7 | 38,0 | 37,2 | 36,1 | 31,0 | 27,1 | 24,4 | 21,6 | 18,1 | 14,7 | - | - | - | 16 | | |
| 18 | - | - | 31,9 | 32,0 | 31,7 | 30,9 | 29,8 | 28,4 | 24,7 | 21,9 | 19,9 | 17,3 | 14,7 | 10,9 | 9,3 | - | 18 | | |
| 20 | - | - | 27,1 | 27,2 | 26,9 | 26,0 | 25,3 | 26,0 | 22,3 | 20,2 | 18,1 | 16,1 | 14,4 | 10,9 | 9,3 | - | 20 | | |
| 22 | - | - | - | 23,4 | 23,0 | 22,2 | 23,1 | 22,2 | 20,0 | 18,4 | 16,8 | 14,8 | 13,6 | 10,8 | 9,3 | - | 22 | | |
| 24 | - | - | - | 20,3 | 19,9 | 20,3 | 20,0 | 19,1 | 17,9 | 16,7 | 15,5 | 13,9 | 12,8 | 10,5 | 9,3 | - | 24 | | |
| 26 | - | - | - | 13,1 | 17,4 | 18,3 | 17,5 | 16,6 | 16,9 | 14,8 | 14,3 | 13,0 | 12,1 | 10,2 | 9,3 | - | 26 | | |
| 28 | - | - | - | - | 16,3 | 16,2 | 15,4 | 14,6 | 15,0 | 13,4 | 12,9 | 12,1 | 11,4 | 9,8 | 9,3 | - | 28 | | |
| 30 | - | - | - | - | 14,9 | 14,4 | 13,7 | 13,9 | 13,2 | 12,6 | 11,3 | 11,2 | 10,7 | 9,3 | 9,0 | - | 30 | | |
| 32 | - | - | - | - | 8,3 | 12,9 | 12,2 | 12,6 | 11,7 | 11,8 | 10,7 | 10,1 | 10,0 | 8,8 | 8,5 | - | 32 | | |
| 34 | - | - | - | - | - | 11,6 | 11,4 | 11,3 | 10,4 | 10,4 | 10,0 | 9,2 | 9,3 | 8,4 | 8,0 | - | 34 | | |
| 36 | - | - | - | - | - | 8,0 | 10,8 | 10,1 | 9,9 | 9,2 | 9,1 | 8,7 | 8,1 | 7,9 | 7,5 | - | 36 | | |
| 38 | - | - | - | - | - | - | 9,7 | 9,0 | 9,0 | 8,3 | 8,1 | 7,7 | 7,0 | 7,2 | 7,0 | - | 38 | | |
| 40 | - | - | - | - | - | - | 5,8 | 8,1 | 8,1 | 7,8 | 7,1 | 6,7 | 6,1 | 6,3 | 6,1 | - | 40 | | |
| 42 | - | - | - | - | - | - | 5,5 | 7,8 | 7,2 | 7,1 | 6,6 | 5,9 | 5,3 | 5,5 | 5,2 | - | 42 | | |
| 44 | - | - | - | - | - | - | - | 7,2 | 6,5 | 6,3 | 5,8 | 5,1 | 4,9 | 4,7 | 4,5 | - | 44 | | |
| 46 | - | - | - | - | - | - | - | 5,3 | 6,1 | 5,6 | 5,1 | 4,4 | 4,5 | 4,0 | 3,8 | - | 46 | | |
| 48 | - | - | - | - | - | - | - | - | 5,6 | 5,0 | 4,6 | 3,9 | 3,9 | 3,4 | 3,2 | - | 48 | | |
| 50 | - | - | - | - | - | - | - | - | - | 4,5 | 4,3 | 3,6 | 3,3 | 2,8 | 2,6 | - | 50 | | |
| 54 | - | - | - | - | - | - | - | - | - | 3,5 | 3,6 | 3,0 | 2,3 | 1,9 | 1,6 | - | 54 | | |
| 58 | - | - | - | - | - | - | - | - | - | - | 2,8 | 2,2 | 1,5 | 1,0 | - | - | 58 | | |
| 62 | - | - | - | - | - | - | - | - | - | - | - | 1,4 | - | - | - | - | 62 | | |

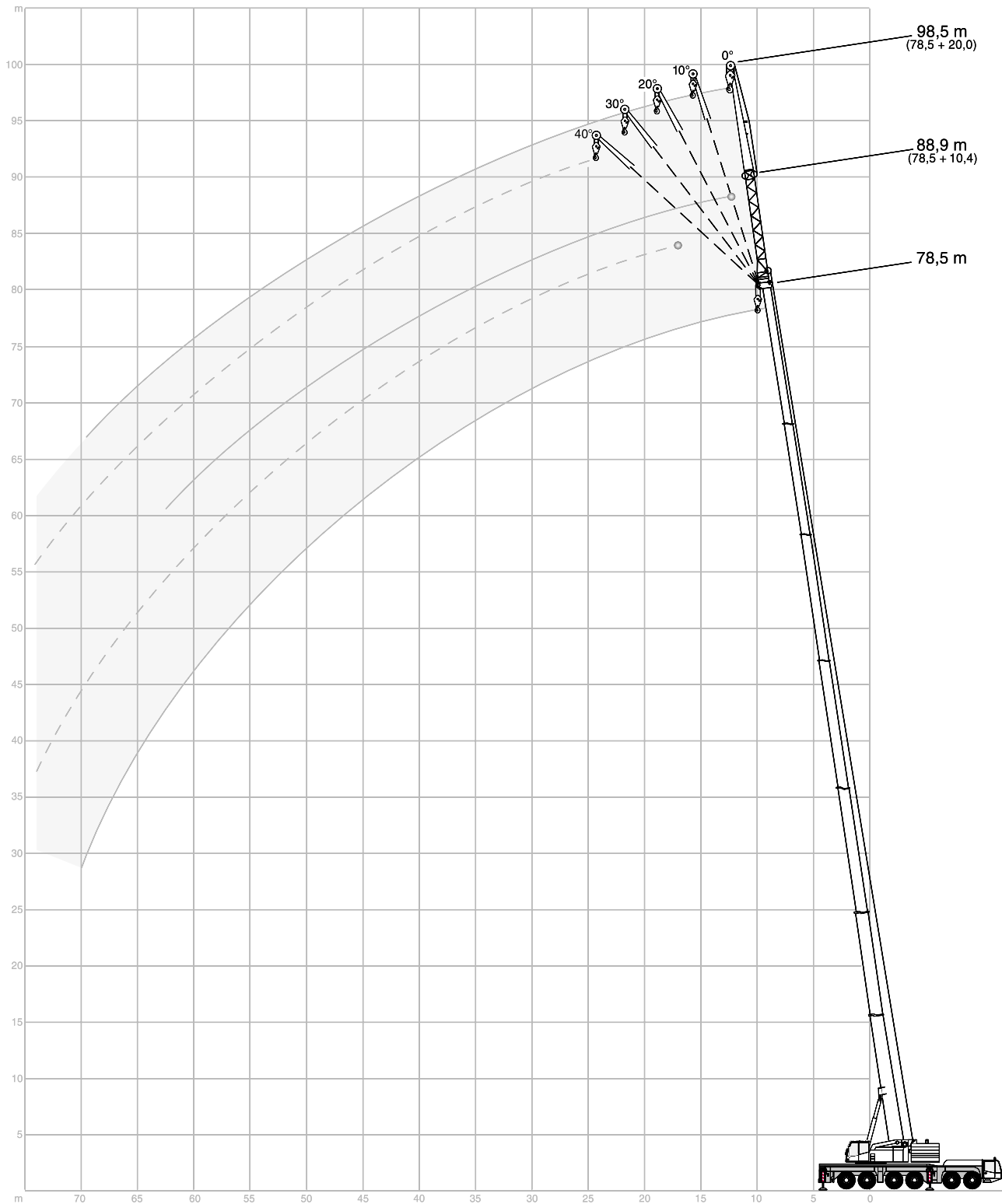


HA LIFTING CAPACITIES · TRAGFÄHIGKEITEN · CAPACITÉS DE LEVAGE · PORTATE · CAPACIDADES DE CARGA

| 15 t | | 8,68 m x 8,50 m | | | | | | | | | | | | | | 360° | | DIN/ISO | |
|--------------------|-------|--------------------------------------------------------------------------------|-------|-------|------|------|------|------|------|------|------|------|------|------|------|--------------------|-------|---------|--|
| Radius · Ausladung | | Main boom · Hauptausleger · Flèche principale · Braccio base · Pluma principal | | | | | | | | | | | | | | Radius · Ausladung | | | |
| Portée | | | | | | | | | | | | | | | | Portée | | | |
| Sbraccio | | | | | | | | | | | | | | | | Sbraccio | | | |
| Radio | m | 14,5 | 19,3 | 24,1 | 28,9 | 33,7 | 38,5 | 43,3 | 48,1 | 52,9 | 57,7 | 62,5 | 67,3 | 72,1 | 77,2 | 80,0 | Radio | | |
| m | t | t | t | t | t | t | t | t | t | t | t | t | t | t | t | t | m | | |
| 3 | 155,0 | 147,5 | - | - | - | - | - | - | - | - | - | - | - | - | - | - | 3 | | |
| 3,5 | 155,0 | 147,5 | - | - | - | - | - | - | - | - | - | - | - | - | - | - | 3,5 | | |
| 4 | 155,0 | 147,5 | 146,0 | - | - | - | - | - | - | - | - | - | - | - | - | - | 4 | | |
| 4,5 | 147,5 | 144,5 | 146,0 | - | - | - | - | - | - | - | - | - | - | - | - | - | 4,5 | | |
| 5 | 137,5 | 138,0 | 129,5 | 117,5 | - | - | - | - | - | - | - | - | - | - | - | - | 5 | | |
| 6 | 111,0 | 109,0 | 98,9 | 92,4 | 83,8 | - | - | - | - | - | - | - | - | - | - | - | 6 | | |
| 7 | 87,7 | 86,0 | 79,4 | 74,0 | 68,8 | 63,8 | - | - | - | - | - | - | - | - | - | - | 7 | | |
| 8 | 65,0 | 68,3 | 64,5 | 62,4 | 57,5 | 52,2 | 47,2 | - | - | - | - | - | - | - | - | - | 8 | | |
| 9 | 50,2 | 53,5 | 54,7 | 51,8 | 48,0 | 43,8 | 41,9 | 38,9 | - | - | - | - | - | - | - | - | 9 | | |
| 10 | 39,8 | 43,8 | 45,3 | 43,9 | 40,8 | 37,7 | 36,9 | 33,3 | - | - | - | - | - | - | - | - | 10 | | |
| 12 | 27,0 | 30,4 | 31,7 | 31,9 | 31,6 | 30,4 | 27,7 | 27,3 | 24,8 | 23,5 | - | - | - | - | - | - | 12 | | |
| 14 | - | 22,1 | 24,2 | 25,0 | 25,0 | 23,7 | 23,3 | 21,4 | 21,0 | 19,6 | 18,1 | - | - | - | - | - | 14 | | |
| 16 | - | 16,7 | 18,9 | 19,5 | 19,4 | 19,7 | 18,8 | 18,2 | 17,0 | 15,7 | 14,6 | 13,4 | 11,5 | - | - | - | 16 | | |
| 18 | - | - | 15,0 | 15,5 | 15,8 | 15,7 | 15,7 | 14,9 | 14,0 | 13,5 | 12,5 | 11,2 | 9,8 | 8,9 | 8,3 | - | 18 | | |
| 20 | - | - | 12,1 | 12,6 | 13,0 | 13,1 | 12,8 | 12,4 | 11,5 | 11,4 | 10,3 | 9,1 | 7,8 | 7,0 | 6,4 | - | 20 | | |
| 22 | - | - | 9,9 | 10,4 | 10,9 | 10,8 | 10,7 | 10,4 | 9,6 | 9,5 | 8,5 | 7,3 | 6,2 | 5,4 | 4,9 | - | 22 | | |
| 24 | - | - | - | 8,6 | 9,1 | 9,0 | 8,9 | 8,6 | 7,9 | 7,9 | 7,0 | 5,9 | 4,8 | 4,0 | 3,6 | - | 24 | | |
| 26 | - | - | - | 7,1 | 7,6 | 7,5 | 7,4 | 7,1 | 6,4 | 6,6 | 5,7 | 4,7 | 3,7 | 2,9 | 2,5 | - | 26 | | |
| 28 | - | - | - | - | 6,4 | 6,2 | 6,1 | 5,8 | 5,2 | 5,4 | 4,6 | 3,7 | 2,7 | 1,9 | 1,5 | - | 28 | | |
| 30 | - | - | - | - | 5,3 | 5,2 | 5,1 | 4,7 | 4,1 | 4,3 | 3,7 | 2,8 | 1,8 | 1,1 | - | - | 30 | | |
| 32 | - | - | - | - | 4,4 | 4,3 | 4,2 | 3,9 | 3,2 | 3,4 | 2,9 | 2,0 | 1,1 | - | - | - | 32 | | |
| 34 | - | - | - | - | - | 3,5 | 3,4 | 3,1 | 2,5 | 2,7 | 2,1 | 1,3 | - | - | - | - | 34 | | |
| 36 | - | - | - | - | - | 2,9 | 2,7 | 2,4 | 1,8 | 2,0 | 1,5 | - | - | - | - | - | 36 | | |
| 38 | - | - | - | - | - | - | 2,2 | 1,8 | 1,2 | 1,4 | - | - | - | - | - | - | 38 | | |
| 40 | - | - | - | - | - | - | 1,7 | 1,3 | - | - | - | - | - | - | - | - | 40 | | |
| 42 | - | - | - | - | - | - | 1,2 | - | - | - | - | - | - | - | - | - | 42 | | |
| 44 | - | - | - | - | - | - | - | - | - | - | - | - | - | - | - | - | 44 | | |

| 0 t | | 8,68 m x 8,50 m | | | | | | | | | | | | | | 360° | | DIN/ISO | |
|--------------------|-------|--------------------------------------------------------------------------------|-------|------|------|------|------|------|------|------|------|------|------|------|------|--------------------|-------|---------|--|
| Radius · Ausladung | | Main boom · Hauptausleger · Flèche principale · Braccio base · Pluma principal | | | | | | | | | | | | | | Radius · Ausladung | | | |
| Portée | | | | | | | | | | | | | | | | Portée | | | |
| Sbraccio | | | | | | | | | | | | | | | | Sbraccio | | | |
| Radio | m | 14,5 | 19,3 | 24,1 | 28,9 | 33,7 | 38,5 | 43,3 | 48,1 | 52,9 | 57,7 | 62,5 | 67,3 | 72,1 | 77,2 | 80,0 | Radio | | |
| m | t | t | t | t | t | t | t | t | t | t | t | t | t | t | t | t | m | | |
| 3 | 155,0 | 147,5 | - | - | - | - | - | - | - | - | - | - | - | - | - | - | 3 | | |
| 3,5 | 155,0 | 147,5 | - | - | - | - | - | - | - | - | - | - | - | - | - | - | 3,5 | | |
| 4 | 155,0 | 147,5 | 130,0 | - | - | - | - | - | - | - | - | - | - | - | - | - | 4 | | |
| 4,5 | 141,5 | 127,0 | 105,0 | - | - | - | - | - | - | - | - | - | - | - | - | - | 4,5 | | |
| 5 | 122,0 | 104,0 | 91,3 | 78,6 | - | - | - | - | - | - | - | - | - | - | - | - | 5 | | |
| 6 | 82,6 | 73,9 | 68,0 | 60,2 | 52,7 | - | - | - | - | - | - | - | - | - | - | - | 6 | | |
| 7 | 55,3 | 56,2 | 51,9 | 46,3 | 43,7 | 38,4 | - | - | - | - | - | - | - | - | - | - | 7 | | |
| 8 | 38,1 | 42,8 | 40,0 | 38,5 | 34,9 | 32,6 | 30,0 | - | - | - | - | - | - | - | - | - | 8 | | |
| 9 | 27,3 | 32,0 | 33,1 | 31,3 | 29,5 | 27,1 | 25,1 | 22,6 | - | - | - | - | - | - | - | - | 9 | | |
| 10 | 20,1 | 24,2 | 27,2 | 26,0 | 24,8 | 22,9 | 21,3 | 19,2 | - | - | - | - | - | - | - | - | 10 | | |
| 12 | 11,9 | 15,2 | 17,7 | 18,4 | 18,2 | 16,9 | 15,8 | 14,3 | 12,9 | 12,4 | - | - | - | - | - | - | 12 | | |
| 14 | - | 10,3 | 12,5 | 13,0 | 13,7 | 12,9 | 12,1 | 10,8 | 9,7 | 9,4 | 8,0 | - | - | - | - | - | 14 | | |
| 16 | - | 7,2 | 9,1 | 9,6 | 10,2 | 10,1 | 9,4 | 8,3 | 7,3 | 7,1 | 6,0 | - | - | - | - | - | 16 | | |
| 18 | - | - | 6,8 | 7,3 | 7,8 | 7,7 | 7,3 | 6,4 | 5,5 | 5,4 | 4,3 | - | - | - | - | - | 18 | | |
| 20 | - | - | 5,1 | 5,6 | 6,1 | 6,0 | 5,7 | 4,9 | 4,1 | 4,0 | 3,0 | - | - | - | - | - | 20 | | |
| 22 | - | - | 3,9 | 4,3 | 4,8 | 4,7 | 4,4 | 3,7 | 2,9 | 2,9 | 1,9 | - | - | - | - | - | 22 | | |
| 24 | - | - | - | 3,2 | 3,7 | 3,6 | 3,3 | 2,7 | 1,9 | 1,9 | 1,0 | - | - | - | - | - | 24 | | |
| 26 | - | - | - | 2,3 | 2,8 | 2,7 | 2,4 | 1,9 | 1,1 | 1,1 | - | - | - | - | - | - | 26 | | |
| 28 | - | - | - | - | 2,0 | 1,8 | 1,7 | 1,1 | - | - | - | - | - | - | - | - | 28 | | |
| 30 | - | - | - | - | 1,3 | 1,1 | 1,0 | - | - | - | - | - | - | - | - | - | 30 | | |
| 32 | - | - | - | - | - | - | - | - | - | - | - | - | - | - | - | - | 32 | | |

HAV WORKING RANGES · ARBEITSBEREICHE · PORTÉES · CAMPO DI LAVORO · RANGOS DE TRABAJO





HAV LIFTING CAPACITIES · TRAGFÄHIGKEITEN · CAPACITÉS DE LEVAGE · PORTATE · CAPACIDADES DE CARGA

| 96,6 t | | 8,68 m x 8,50 m | | 360° | | DIN/ISO | | | | |
|-------------------------------------------------------------|------|---------------------------------------|------|-------------------------------------------------------------|--------|---------|-----|-----|-----|-----|
| 14,5 m Main boom · Hauptausleger · Flèche principale | | | | 48,1 m Main boom · Hauptausleger · Flèche principale | | | | | | |
| Braccio base · Pluma principal | | | | Braccio base · Pluma principal | | | | | | |
| Radius · Ausladung | | Extension · Verlängerung · Rallonge · | | | | | | | | |
| Portée | | Prolunga · Extensión | | | | | | | | |
| Sbraccio | | 10,4 m | | | 20,0 m | | | | | |
| Radio | 0° | 10° | 20° | 30° | 40° | 0° | 10° | 20° | 30° | 40° |
| m | t | t | t | t | t | t | t | t | t | t |
| 3 | 23,6 | - | - | - | - | - | - | - | - | - |
| 3,5 | 23,6 | - | - | - | - | - | - | - | - | - |
| 4 | 23,6 | - | - | - | - | - | - | - | - | - |
| 4,5 | 23,6 | - | - | - | - | - | - | - | - | - |
| 5 | 23,6 | 20,7 | - | - | - | 10,7 | - | - | - | - |
| 6 | 22,4 | 18,9 | - | - | - | 10,4 | - | - | - | - |
| 7 | 20,9 | 17,2 | 14,3 | - | - | 10,2 | - | - | - | - |
| 8 | 19,3 | 16,0 | 13,4 | 11,5 | - | 9,8 | 9,3 | - | - | - |
| 9 | 17,9 | 14,9 | 12,6 | 10,9 | 9,7 | 9,5 | 8,8 | - | - | - |
| 10 | 16,7 | 13,7 | 11,9 | 10,4 | 9,3 | 9,1 | 8,3 | - | - | - |
| 12 | 14,2 | 12,2 | 10,6 | 9,4 | 8,6 | 8,4 | 7,5 | 6,7 | - | - |
| 14 | 12,2 | 10,7 | 9,7 | 8,7 | 8,0 | 7,7 | 6,8 | 6,1 | 5,6 | - |
| 16 | 10,8 | 9,7 | 8,8 | 8,1 | 7,6 | 7,0 | 6,2 | 5,7 | 5,2 | - |
| 18 | 9,4 | 8,7 | 8,1 | 7,7 | 7,4 | 6,3 | 5,8 | 5,3 | 4,9 | 4,6 |
| 20 | 8,5 | 8,0 | 7,7 | 7,4 | 7,3 | 5,8 | 5,4 | 5,0 | 4,6 | 4,4 |
| 22 | - | 7,4 | 7,4 | - | - | 5,4 | 5,0 | 4,7 | 4,5 | 4,2 |
| 24 | - | - | - | - | - | 5,0 | 4,7 | 4,5 | 4,3 | 4,1 |
| 26 | - | - | - | - | - | 4,7 | 4,5 | 4,3 | 4,1 | 4,0 |
| 28 | - | - | - | - | - | 4,4 | 4,3 | 4,1 | 4,0 | 4,0 |
| 30 | - | - | - | - | - | 4,2 | 4,1 | 4,1 | 4,0 | - |
| 32 | - | - | - | - | - | - | - | - | - | - |
| 34 | - | - | - | - | - | - | - | - | - | - |
| 36 | - | - | - | - | - | - | - | - | - | - |
| 38 | - | - | - | - | - | - | - | - | - | - |
| 40 | - | - | - | - | - | - | - | - | - | - |
| Radius · Ausladung | | Extension · Verlängerung · Rallonge · | | | | | | | | |
| Portée | | Prolunga · Extensión | | | | | | | | |
| Sbraccio | | 10,4 m | | | 20,0 m | | | | | |
| Radio | 0° | 10° | 20° | 30° | 40° | 0° | 10° | 20° | 30° | 40° |
| m | t | t | t | t | t | t | t | t | t | t |
| 12 | 16,1 | - | - | - | - | 7,4 | - | - | - | - |
| 14 | 15,3 | 14,1 | - | - | - | 7,2 | - | - | - | - |
| 16 | 14,4 | 13,5 | 11,6 | 9,9 | - | 6,9 | 6,5 | - | - | - |
| 18 | 13,5 | 12,8 | 11,1 | 9,5 | 8,5 | 6,7 | 6,2 | - | - | - |
| 20 | 12,5 | 12,1 | 10,6 | 9,2 | 8,2 | 6,5 | 6,0 | 5,5 | - | - |
| 22 | 11,5 | 11,3 | 10,1 | 8,9 | 8,0 | 6,3 | 5,8 | 5,3 | 4,9 | - |
| 24 | 10,6 | 10,4 | 9,7 | 8,6 | 7,9 | 6,0 | 5,6 | 5,1 | 4,8 | - |
| 26 | 9,7 | 9,6 | 9,2 | 8,4 | 7,7 | 5,8 | 5,4 | 5,0 | 4,6 | 4,3 |
| 28 | 9,1 | 8,9 | 8,8 | 8,2 | 7,6 | 5,6 | 5,2 | 4,8 | 4,5 | 4,2 |
| 30 | 8,5 | 8,4 | 8,3 | 7,8 | 7,4 | 5,4 | 5,0 | 4,7 | 4,4 | 4,1 |
| 32 | 7,9 | 7,8 | 7,8 | 7,5 | 7,1 | 5,2 | 4,8 | 4,6 | 4,3 | 4,1 |
| 34 | 7,3 | 7,3 | 7,3 | 7,1 | 6,9 | 5,1 | 4,7 | 4,4 | 4,2 | 4,0 |
| 36 | 6,8 | 6,7 | 6,8 | 6,7 | 6,6 | 4,9 | 4,6 | 4,3 | 4,1 | 4,0 |
| 38 | 6,4 | 6,3 | 6,3 | 6,3 | 6,3 | 4,7 | 4,5 | 4,2 | 4,0 | 3,9 |
| 40 | 6,0 | 6,0 | 6,0 | 6,0 | 6,0 | 4,6 | 4,3 | 4,1 | 4,0 | 3,9 |
| 42 | 5,7 | 5,6 | 5,7 | 5,7 | 5,7 | 4,4 | 4,2 | 4,0 | 3,9 | 3,9 |
| 44 | 5,3 | 5,3 | 5,3 | 5,4 | 5,4 | 4,3 | 4,1 | 4,0 | 3,9 | 3,8 |
| 46 | 5,0 | 5,0 | 5,0 | 5,0 | 5,1 | 4,1 | 4,0 | 3,9 | 3,8 | 3,8 |
| 48 | 4,7 | 4,7 | 4,7 | 4,8 | 4,8 | 3,9 | 3,8 | 3,7 | 3,7 | 3,8 |
| 50 | 4,5 | 4,5 | 4,5 | 4,5 | 4,6 | 3,8 | 3,7 | 3,6 | 3,6 | 3,7 |
| 54 | 4,1 | 4,1 | 4,1 | 4,1 | 3,0 | 3,4 | 3,4 | 3,4 | 3,4 | 3,4 |
| 58 | 2,6 | 2,6 | 2,6 | 2,6 | - | 3,1 | 3,1 | 3,1 | 3,2 | 3,2 |
| 62 | - | - | - | - | - | 2,8 | 2,8 | 2,9 | 2,9 | 1,9 |
| 66 | - | - | - | - | - | 1,6 | 1,7 | 1,7 | 1,7 | - |
| 70 | - | - | - | - | - | - | - | - | - | - |

| | | | | | | | | | | |
|-------------------------------------------------------------|------|---------------------------------------|------|-----|--------|-----|-----|-----|-----|-----|
| 52,9 m Main boom · Hauptausleger · Flèche principale | | | | | | | | | | |
| Braccio base · Pluma principal | | | | | | | | | | |
| Radius · Ausladung | | Extension · Verlängerung · Rallonge · | | | | | | | | |
| Portée | | Prolunga · Extensión | | | | | | | | |
| Sbraccio | | 10,4 m | | | 20,0 m | | | | | |
| Radio | 0° | 10° | 20° | 30° | 40° | 0° | 10° | 20° | 30° | 40° |
| m | t | t | t | t | t | t | t | t | t | t |
| 14 | 14,5 | - | - | - | - | 6,9 | - | - | - | - |
| 16 | 13,8 | 13,0 | - | - | - | 6,7 | - | - | - | - |
| 18 | 13,1 | 12,5 | 11,1 | 9,5 | 8,5 | 6,5 | 6,1 | - | - | - |
| 20 | 12,3 | 11,8 | 10,6 | 9,2 | 8,3 | 6,3 | 5,8 | - | - | - |
| 22 | 11,5 | 11,2 | 10,2 | 8,9 | 8,1 | 6,1 | 5,6 | 5,2 | - | - |
| 24 | 10,6 | 10,5 | 9,7 | 8,7 | 7,9 | 5,9 | 5,4 | 5,1 | 4,7 | - |
| 26 | 9,8 | 9,7 | 9,2 | 8,5 | 7,8 | 5,7 | 5,3 | 4,9 | 4,6 | 4,3 |
| 28 | 8,9 | 9,0 | 8,8 | 8,3 | 7,6 | 5,5 | 5,1 | 4,7 | 4,5 | 4,2 |
| 30 | 8,4 | 8,3 | 8,3 | 8,1 | 7,5 | 5,3 | 4,9 | 4,6 | 4,4 | 4,1 |
| 32 | 7,8 | 7,8 | 7,8 | 7,8 | 7,4 | 5,1 | 4,8 | 4,5 | 4,3 | 4,0 |
| 34 | 7,3 | 7,3 | 7,3 | 7,4 | 7,0 | 5,0 | 4,6 | 4,4 | 4,2 | 4,0 |
| 36 | 6,7 | 6,8 | 6,8 | 6,9 | 6,6 | 4,8 | 4,5 | 4,3 | 4,1 | 3,9 |
| 38 | 6,2 | 6,3 | 6,3 | 6,4 | 6,3 | 4,7 | 4,4 | 4,1 | 4,0 | 3,9 |
| 40 | 5,7 | 5,7 | 5,8 | 5,9 | 5,9 | 4,6 | 4,3 | 4,1 | 3,9 | 3,8 |
| 42 | 5,4 | 5,4 | 5,4 | 5,4 | 5,5 | 4,4 | 4,2 | 4,0 | 3,9 | 3,8 |
| 44 | 5,0 | 5,1 | 5,1 | 5,1 | 5,1 | 4,3 | 4,1 | 3,9 | 3,8 | 3,8 |
| 46 | 4,7 | 4,7 | 4,8 | 4,8 | 4,8 | 4,2 | 4,0 | 3,9 | 3,8 | 3,8 |
| 48 | 4,3 | 4,4 | 4,4 | 4,5 | 4,5 | 3,9 | 3,9 | 3,8 | 3,7 | 3,7 |
| 50 | 4,0 | 4,1 | 4,1 | 4,1 | 4,1 | 3,7 | 3,7 | 3,7 | 3,7 | 3,7 |
| 54 | 3,6 | 3,6 | 3,6 | 3,6 | 3,6 | 3,2 | 3,3 | 3,3 | 3,4 | 3,4 |
| 58 | 3,1 | 3,1 | 3,2 | 3,1 | 3,1 | 2,8 | 2,8 | 2,9 | 3,0 | 3,0 |
| 62 | - | - | - | - | - | 2,5 | 2,5 | 2,5 | 2,6 | 2,6 |
| 66 | - | - | - | - | - | 2,2 | 2,2 | 2,2 | 2,2 | 2,1 |
| 70 | - | - | - | - | - | - | - | - | - | - |
| 74 | - | - | - | - | - | - | - | - | - | - |

| | | | | | | | | | | |
|-------------------------------------------------------------|------|---------------------------------------|------|-----|--------|-----|-----|-----|-----|-----|
| 57,7 m Main boom · Hauptausleger · Flèche principale | | | | | | | | | | |
| Braccio base · Pluma principal | | | | | | | | | | |
| Radius · Ausladung | | Extension · Verlängerung · Rallonge · | | | | | | | | |
| Portée | | Prolunga · Extensión | | | | | | | | |
| Sbraccio | | 10,4 m | | | 20,0 m | | | | | |
| Radio | 0° | 10° | 20° | 30° | 40° | 0° | 10° | 20° | 30° | 40° |
| m | t | t | t | t | t | t | t | t | t | t |
| 14 | 13,8 | - | - | - | - | - | - | - | - | - |
| 16 | 13,4 | 12,6 | - | - | - | 6,5 | - | - | - | - |
| 18 | 12,8 | 12,2 | 11,1 | - | - | 6,3 | - | - | - | - |
| 20 | 12,2 | 11,7 | 10,7 | 9,3 | 8,3 | 6,1 | 5,7 | - | - | - |
| 22 | 11,5 | 11,1 | 10,3 | 9,0 | 8,1 | 6,0 | 5,5 | - | - | - |
| 24 | 10,8 | 10,5 | 9,9 | 8,7 | 7,9 | 5,8 | 5,4 | 5,0 | - | - |
| 26 | 10,1 | 9,9 | 9,5 | 8,5 | 7,8 | 5,6 | 5,2 | 4,8 | 4,5 | - |
| 28 | 9,4 | 9,3 | 9,0 | 8,2 | 7,7 | 5,4 | 5,0 | 4,7 | 4,4 | 4,2 |
| 30 | 8,6 | 8,6 | 8,5 | 8,0 | 7,5 | 5,3 | 4,9 | 4,6 | 4,3 | 4,1 |
| 32 | 8,1 | 8,0 | 8,0 | 7,7 | 7,4 | 5,1 | 4,8 | 4,4 | 4,2 | 4,0 |
| 34 | 7,6 | 7,5 | 7,5 | 7,5 | 7,3 | 4,9 | 4,6 | 4,3 | 4,1 | 4,0 |
| 36 | 7,1 | 7,1 | 7,1 | 7,1 | 7,1 | 4,8 | 4,5 | 4,2 | 4,0 | 3,9 |
| 38 | 6,7 | 6,7 | 6,7 | 6,7 | 6,7 | 4,6 | 4,3 | 4,1 | 4,0 | 3,9 |
| 40 | 6,2 | 6,2 | 6,3 | 6,3 | 6,3 | 4,5 | 4,2 | 4,0 | 3,9 | 3,8 |
| 42 | 5,7 | 5,8 | 5,8 | 5,9 | 5,9 | 4,4 | 4,2 | 4,0 | 3,8 | 3,7 |
| 44 | 5,4 | 5,4 | 5,4 | 5,5 | 5,5 | 4,3 | 4,1 | 3,9 | 3,8 | 3,7 |
| 46 | 5,1 | 5,1 | 5,1 | 5,1 | 5,1 | 4,2 | 4,0 | 3,8 | 3,7 | 3,7 |
| 48 | 4,8 | 4,8 | 4,8 | 4,8 | 4,9 | 4,1 | 3,9 | 3,8 | 3,7 | 3,7 |
| 50 | 4,5 | 4,5 | 4,5 | 4,5 | 4,6 | 3,9 | 3,8 | 3,7 | 3,6 | 3,7 |
| 54 | 3,9 | 3,9 | 4,0 | 4,0 | 4,0 | 3,5 | 3,5 | 3,5 | 3,6 | 3,6 |
| 58 | 3,5 | 3,5 | 3,5 | 3,5 | 3,6 | 3,1 | 3,1 | 3,2 | 3,2 | 3,3 |
| 62 | 3,1 | 3,1 | 3,2 | 3,2 | 3,2 | 2,7 | 2,7 | 2,8 | 2,8 | 2,9 |
| 66 | - | - | - | - | - | 2,4 | 2,4 | 2,4 | 2,5 | 2,5 |
| 70 | - | - | - | - | - | 2,1 | 2,2 | 2,2 | 2,2 | 2,2 |
| 74 | - | - | - | - | - | - | - | - | - | - |

HAV LIFTING CAPACITIES · TRAGFÄHIGKEITEN · CAPACITÉS DE LEVAGE ·
PORTATE · CAPACIDADES DE CARGA

| 96,6 t | | 8,68 m x 8,50 m | | 360° | | DIN/ISO | | | | |
|------------------------------------------------------|------|---------------------------------------|------|------|------------------------------------------------------|---------|-----|-----|-----|-----|
| 62,5 m | | | | | 67,3 m | | | | | |
| Main boom · Hauptausleger · Flèche principale | | | | | Main boom · Hauptausleger · Flèche principale | | | | | |
| Braccio base · Pluma principal | | | | | Braccio base · Pluma principal | | | | | |
| Radius · Ausladung | | Extension · Verlängerung · Rallonge · | | | | | | | | |
| Portée | | Prolunga · Extensión | | | | | | | | |
| Sbraccio | | 10,4 m | | | | 20,0 m | | | | |
| Radio | 0° | 10° | 20° | 30° | 40° | 0° | 10° | 20° | 30° | 40° |
| m | t | t | t | t | t | t | t | t | t | t |
| 16 | 12,5 | - | - | - | - | - | - | - | - | - |
| 18 | 12,2 | 11,6 | - | - | - | 6,1 | - | - | - | - |
| 20 | 11,8 | 11,3 | 10,6 | - | - | 5,9 | - | - | - | - |
| 22 | 11,2 | 10,9 | 10,2 | 9,0 | 8,1 | 5,8 | 5,4 | - | - | - |
| 24 | 10,6 | 10,4 | 9,9 | 8,7 | 7,9 | 5,6 | 5,2 | 4,9 | - | - |
| 26 | 10,0 | 9,8 | 9,5 | 8,5 | 7,8 | 5,4 | 5,1 | 4,7 | - | - |
| 28 | 9,3 | 9,2 | 9,1 | 8,3 | 7,7 | 5,3 | 4,9 | 4,6 | 4,3 | - |
| 30 | 8,6 | 8,6 | 8,6 | 8,0 | 7,5 | 5,1 | 4,8 | 4,5 | 4,2 | 4,1 |
| 32 | 7,9 | 8,0 | 8,0 | 7,6 | 7,2 | 5,0 | 4,6 | 4,4 | 4,1 | 4,0 |
| 34 | 7,2 | 7,3 | 7,4 | 7,2 | 7,0 | 4,8 | 4,5 | 4,3 | 4,0 | 3,9 |
| 36 | 6,8 | 6,8 | 6,9 | 6,8 | 6,8 | 4,7 | 4,4 | 4,2 | 4,0 | 3,8 |
| 38 | 6,3 | 6,4 | 6,4 | 6,5 | 6,5 | 4,5 | 4,3 | 4,1 | 3,9 | 3,8 |
| 40 | 5,9 | 6,0 | 6,0 | 6,1 | 6,1 | 4,4 | 4,2 | 4,0 | 3,8 | 3,7 |
| 42 | 5,4 | 5,5 | 5,6 | 5,6 | 5,7 | 4,2 | 4,0 | 3,9 | 3,8 | 3,7 |
| 44 | 5,0 | 5,1 | 5,2 | 5,2 | 5,3 | 4,0 | 3,9 | 3,8 | 3,7 | 3,6 |
| 46 | 4,5 | 4,7 | 4,8 | 4,8 | 4,9 | 3,9 | 3,8 | 3,7 | 3,6 | 3,6 |
| 48 | 4,3 | 4,3 | 4,3 | 4,4 | 4,5 | 3,7 | 3,6 | 3,5 | 3,5 | 3,5 |
| 50 | 4,0 | 4,0 | 4,1 | 4,1 | 4,2 | 3,5 | 3,5 | 3,4 | 3,4 | 3,4 |
| 54 | 3,4 | 3,4 | 3,5 | 3,5 | 3,5 | 3,2 | 3,2 | 3,1 | 3,2 | 3,2 |
| 58 | 2,8 | 2,9 | 2,9 | 2,9 | 2,9 | 2,7 | 2,8 | 2,9 | 2,9 | 3,0 |
| 62 | 2,4 | 2,4 | 2,5 | 2,5 | 2,5 | 2,3 | 2,4 | 2,4 | 2,5 | 2,5 |
| 66 | 2,0 | 2,1 | 2,1 | 2,0 | 2,0 | 1,8 | 1,9 | 2,0 | 2,1 | 2,1 |
| 70 | - | - | - | - | - | 1,5 | 1,6 | 1,6 | 1,6 | 1,6 |
| 74 | - | - | - | - | - | 1,3 | 1,3 | 1,3 | 1,3 | 1,2 |
| 78 | - | - | - | - | - | - | 1,0 | 1,0 | - | - |
| 18 | 10,3 | - | - | - | - | 5,8 | - | - | - | - |
| 20 | 10,3 | 10,2 | - | - | - | 5,7 | - | - | - | - |
| 22 | 10,2 | 10,2 | 10,1 | 9,0 | - | 5,5 | 5,2 | - | - | - |
| 24 | 10,0 | 9,9 | 9,9 | 8,7 | 7,9 | 5,4 | 5,0 | - | - | - |
| 26 | 9,8 | 9,6 | 9,5 | 8,5 | 7,8 | 5,2 | 4,9 | 4,6 | - | - |
| 28 | 9,3 | 9,2 | 9,1 | 8,4 | 7,7 | 5,1 | 4,8 | 4,5 | 4,2 | - |
| 30 | 8,7 | 8,7 | 8,7 | 8,2 | 7,6 | 4,9 | 4,6 | 4,4 | 4,1 | - |
| 32 | 8,1 | 8,1 | 8,2 | 7,8 | 7,4 | 4,8 | 4,5 | 4,3 | 4,0 | 3,9 |
| 34 | 7,5 | 7,6 | 7,6 | 7,4 | 7,1 | 4,7 | 4,4 | 4,2 | 4,0 | 3,8 |
| 36 | 6,9 | 7,1 | 7,1 | 7,0 | 6,8 | 4,6 | 4,3 | 4,1 | 3,9 | 3,8 |
| 38 | 6,5 | 6,5 | 6,6 | 6,6 | 6,5 | 4,4 | 4,2 | 4,0 | 3,8 | 3,7 |
| 40 | 6,1 | 6,1 | 6,2 | 6,2 | 6,2 | 4,3 | 4,1 | 3,9 | 3,7 | 3,7 |
| 42 | 5,7 | 5,8 | 5,8 | 5,8 | 5,9 | 4,2 | 4,0 | 3,8 | 3,7 | 3,6 |
| 44 | 5,4 | 5,4 | 5,4 | 5,5 | 5,5 | 4,0 | 3,9 | 3,7 | 3,6 | 3,6 |
| 46 | 5,0 | 5,0 | 5,1 | 5,1 | 5,2 | 3,9 | 3,8 | 3,7 | 3,6 | 3,5 |
| 48 | 4,6 | 4,7 | 4,7 | 4,8 | 4,8 | 3,7 | 3,6 | 3,6 | 3,5 | 3,5 |
| 50 | 4,2 | 4,3 | 4,4 | 4,4 | 4,5 | 3,5 | 3,5 | 3,4 | 3,4 | 3,4 |
| 54 | 3,7 | 3,8 | 3,8 | 3,8 | 3,8 | 3,2 | 3,2 | 3,2 | 3,2 | 3,2 |
| 58 | 3,2 | 3,3 | 3,3 | 3,3 | 3,3 | 2,9 | 2,9 | 2,9 | 2,9 | 3,0 |
| 62 | 2,7 | 2,8 | 2,8 | 2,8 | 2,8 | 2,5 | 2,6 | 2,6 | 2,7 | 2,7 |
| 66 | 2,4 | 2,4 | 2,4 | 2,4 | 2,4 | 2,1 | 2,2 | 2,3 | 2,3 | 2,4 |
| 70 | 2,0 | 2,0 | 2,0 | 2,1 | 2,0 | 1,8 | 1,8 | 1,9 | 1,9 | 2,0 |
| 74 | - | - | - | - | - | 1,5 | 1,5 | 1,5 | 1,6 | 1,6 |
| 78 | - | - | - | - | - | 1,2 | 1,3 | 1,3 | 1,3 | 1,2 |
| 82 | - | - | - | - | - | 1,0 | 1,0 | 1,0 | - | - |

| | | | | | | | | | | |
|------------------------------------------------------|-----|---------------------------------------|-----|-----|-----|--------|-----|-----|-----|-----|
| 72,1 m | | | | | | | | | | |
| Main boom · Hauptausleger · Flèche principale | | | | | | | | | | |
| Braccio base · Pluma principal | | | | | | | | | | |
| Radius · Ausladung | | Extension · Verlängerung · Rallonge · | | | | | | | | |
| Portée | | Prolunga · Extensión | | | | | | | | |
| Sbraccio | | 10,4 m | | | | 20,0 m | | | | |
| Radio | 0° | 10° | 20° | 30° | 40° | 0° | 10° | 20° | 30° | 40° |
| m | t | t | t | t | t | t | t | t | t | t |
| 18 | 8,7 | - | - | - | - | - | - | - | - | - |
| 20 | 8,7 | - | - | - | - | 5,0 | - | - | - | - |
| 22 | 8,7 | 8,6 | - | - | - | 5,0 | - | - | - | - |
| 24 | 8,7 | 8,6 | 8,6 | - | - | 5,0 | 4,8 | - | - | - |
| 26 | 8,7 | 8,5 | 8,6 | 8,5 | 7,8 | 4,9 | 4,7 | - | - | - |
| 28 | 8,7 | 8,4 | 8,5 | 8,3 | 7,7 | 4,8 | 4,6 | 4,3 | - | - |
| 30 | 8,5 | 8,3 | 8,2 | 8,1 | 7,6 | 4,7 | 4,5 | 4,2 | 4,0 | - |
| 32 | 8,0 | 8,0 | 8,0 | 7,8 | 7,5 | 4,6 | 4,4 | 4,1 | 3,9 | - |
| 34 | 7,5 | 7,5 | 7,6 | 7,6 | 7,4 | 4,5 | 4,2 | 4,0 | 3,9 | 3,7 |
| 36 | 7,1 | 7,1 | 7,1 | 7,2 | 7,0 | 4,4 | 4,1 | 3,9 | 3,8 | 3,7 |
| 38 | 6,6 | 6,7 | 6,7 | 6,8 | 6,7 | 4,3 | 4,1 | 3,9 | 3,7 | 3,6 |
| 40 | 6,1 | 6,2 | 6,3 | 6,3 | 6,3 | 4,2 | 4,0 | 3,8 | 3,6 | 3,6 |
| 42 | 5,7 | 5,8 | 5,8 | 5,9 | 5,9 | 4,1 | 3,9 | 3,7 | 3,6 | 3,5 |
| 44 | 5,4 | 5,4 | 5,5 | 5,5 | 5,6 | 4,0 | 3,8 | 3,7 | 3,5 | 3,5 |
| 46 | 5,0 | 5,1 | 5,1 | 5,2 | 5,2 | 3,9 | 3,7 | 3,6 | 3,5 | 3,4 |
| 48 | 4,7 | 4,7 | 4,8 | 4,8 | 4,9 | 3,7 | 3,6 | 3,5 | 3,4 | 3,4 |
| 50 | 4,3 | 4,4 | 4,4 | 4,5 | 4,6 | 3,5 | 3,5 | 3,5 | 3,4 | 3,4 |
| 54 | 3,6 | 3,7 | 3,8 | 3,8 | 3,9 | 3,1 | 3,2 | 3,2 | 3,2 | 3,3 |
| 58 | 3,1 | 3,1 | 3,2 | 3,2 | 3,3 | 2,8 | 2,8 | 2,9 | 2,9 | 3,0 |
| 62 | 2,6 | 2,6 | 2,7 | 2,7 | 2,8 | 2,4 | 2,5 | 2,6 | 2,6 | 2,7 |
| 66 | 2,1 | 2,1 | 2,2 | 2,2 | 2,2 | 2,0 | 2,1 | 2,2 | 2,3 | 2,4 |
| 70 | 1,7 | 1,7 | 1,7 | 1,7 | 1,8 | 1,6 | 1,7 | 1,8 | 1,9 | 1,9 |
| 74 | 1,4 | 1,4 | 1,4 | 1,3 | 1,3 | 1,3 | 1,3 | 1,4 | 1,5 | 1,5 |
| 78 | - | - | 1,0 | - | - | - | - | 1,0 | 1,1 | 1,1 |
| 82 | - | - | - | - | - | - | - | - | - | - |

| | | | | | | | | | | |
|------------------------------------------------------|-----|---------------------------------------|-----|-----|-----|--------|-----|-----|-----|-----|
| 78,5 m | | | | | | | | | | |
| Main boom · Hauptausleger · Flèche principale | | | | | | | | | | |
| Braccio base · Pluma principal | | | | | | | | | | |
| Radius · Ausladung | | Extension · Verlängerung · Rallonge · | | | | | | | | |
| Portée | | Prolunga · Extensión | | | | | | | | |
| Sbraccio | | 10,4 m | | | | 20,0 m | | | | |
| Radio | 0° | 10° | 20° | 30° | 40° | 0° | 10° | 20° | 30° | 40° |
| m | t | t | t | t | t | t | t | t | t | t |
| 20 | 6,0 | - | - | - | - | - | - | - | - | - |
| 22 | 6,0 | - | - | - | - | 3,5 | - | - | - | - |
| 24 | 6,0 | 6,0 | - | - | - | 3,5 | - | - | - | - |
| 26 | 6,0 | 6,0 | 6,0 | - | - | 3,5 | 3,4 | - | - | - |
| 28 | 6,0 | 6,0 | 6,0 | 6,0 | 6,0 | 3,5 | 3,4 | - | - | - |
| 30 | 6,0 | 6,0 | 6,0 | 6,0 | 6,0 | 3,5 | 3,4 | 3,4 | - | - |
| 32 | 6,0 | 6,0 | 6,0 | 6,0 | 6,0 | 3,5 | 3,4 | 3,4 | - | - |
| 34 | 5,8 | 6,0 | 6,0 | 6,0 | 6,0 | 3,5 | 3,4 | 3,4 | 3,4 | - |
| 36 | 5,6 | 5,8 | 5,9 | 5,9 | 6,0 | 3,5 | 3,4 | 3,4 | 3,4 | 3,4 |
| 38 | 5,3 | 5,4 | 5,6 | 5,7 | 5,8 | 3,5 | 3,4 | 3,4 | 3,4 | 3,4 |
| 40 | 5,0 | 5,1 | 5,3 | 5,4 | 5,5 | 3,4 | 3,4 | 3,4 | 3,4 | 3,4 |
| 42 | 4,8 | 4,8 | 5,0 | 5,1 | 5,1 | 3,4 | 3,3 | 3,4 | 3,4 | 3,3 |
| 44 | 4,5 | 4,5 | 4,7 | 4,7 | 4,8 | 3,3 | 3,3 | 3,3 | 3,3 | 3,3 |
| 46 | 4,2 | 4,2 | 4,3 | 4,4 | 4,5 | 3,3 | 3,2 | 3,3 | 3,2 | 3,2 |
| 48 | 3,9 | 4,0 | 4,0 | 4,1 | 4,1 | 3,2 | 3,1 | 3,2 | 3,1 | 3,2 |
| 50 | 3,7 | 3,7 | 3,8 | 3,8 | 3,9 | 3,2 | 3,1 | 3,1 | 3,1 | 3,1 |
| 54 | 3,1 | 3,2 | 3,2 | 3,3 | 3,3 | 2,8 | 2,9 | 2,9 | 2,9 | 2,9 |
| 58 | 2,6 | 2,7 | 2,7 | 2,8 | 2,8 | 2,4 | 2,5 | 2,6 | 2,7 | 2,7 |
| 62 | 2,1 | 2,2 | 2,2 | 2,3 | 2,3 | 2,0 | 2,1 | 2,2 | 2,3 | 2,3 |
| 66 | 1,7 | 1,8 | 1,8 | 1,9 | 1,9 | 1,6 | 1,7 | 1,8 | 1,9 | 1,9 |
| 70 | 1,3 | 1,4 | 1,4 | 1,4 | 1,4 | 1,2 | 1,3 | 1,4 | 1,5 | 1,5 |
| 74 | - | - | - | - | 1,0 | 1,0 | - | - | 1,1 | 1,2 |
| 78 | - | - | - | - | - | - | - | - | - | - |
| 82 | - | - | - | - | - | - | - | - | - | - |
| 86 | - | - | - | - | - | - | - | - | - | - |

HAV LIFTING CAPACITIES · TRAGFÄHIGKEITEN · CAPACITÉS DE LEVAGE · PORTATE · CAPACIDADES DE CARGA

96,6 t 8,68 m x 8,50 m 360° DIN/ISO

| 14,5 m Main boom · Hauptausleger · Flèche principale Braccio base · Pluma principal | | | | | | | | | | |
|----------------------------------------------------------------------------------------|---------------------------------------------------------------|-----|-----|-----|-----|---------------------------------------------------------------|-----|-----|-----|-----|
| Radius · Ausladung Portée Sbraccio Radio | Extension · Verlängerung · Rallonge · Prolunga · Extensión | | | | | Extension · Verlängerung · Rallonge · Prolunga · Extensión | | | | |
| | 28,0 m | | | | | 36,0 m | | | | |
| | 0° | 10° | 20° | 30° | 40° | 0° | 10° | 20° | 30° | 40° |
| m | t | t | t | t | t | t | t | t | t | t |
| 6 | 9,2 | - | - | - | - | - | - | - | - | - |
| 7 | 9,0 | - | - | - | - | - | - | - | - | - |
| 8 | 8,8 | - | - | - | - | 7,5 | - | - | - | - |
| 9 | 8,6 | - | - | - | - | 7,2 | - | - | - | - |
| 10 | 8,4 | 8,1 | - | - | - | 6,9 | - | - | - | - |
| 12 | 7,8 | 7,5 | - | - | - | 6,3 | 6,2 | - | - | - |
| 14 | 7,2 | 6,8 | 6,4 | - | - | 5,7 | 5,6 | - | - | - |
| 16 | 6,5 | 6,3 | 5,9 | 5,4 | - | 5,2 | 5,1 | 4,9 | - | - |
| 18 | 6,0 | 5,7 | 5,4 | 5,1 | 4,7 | 4,7 | 4,6 | 4,5 | 4,4 | - |
| 20 | 5,5 | 5,2 | 5,0 | 4,8 | 4,5 | 4,3 | 4,2 | 4,1 | 4,0 | 3,9 |
| 22 | 5,1 | 4,9 | 4,6 | 4,5 | 4,3 | 3,9 | 3,8 | 3,8 | 3,7 | 3,6 |
| 24 | 4,6 | 4,5 | 4,3 | 4,2 | 4,1 | 3,6 | 3,5 | 3,4 | 3,4 | 3,3 |
| 26 | 4,3 | 4,1 | 4,1 | 4,0 | 3,9 | 3,3 | 3,2 | 3,2 | 3,1 | 3,1 |
| 28 | 4,0 | 3,9 | 3,8 | 3,7 | 3,7 | 3,0 | 3,0 | 2,9 | 2,9 | 2,9 |
| 30 | 3,7 | 3,7 | 3,6 | 3,5 | 3,5 | 2,8 | 2,7 | 2,7 | 2,7 | 2,7 |
| 32 | 3,5 | 3,4 | 3,4 | 3,3 | 3,3 | 2,6 | 2,5 | 2,5 | 2,5 | 2,5 |
| 34 | 3,3 | 3,2 | 3,2 | 3,2 | 3,2 | 2,4 | 2,3 | 2,3 | 2,3 | 2,3 |
| 36 | 3,1 | 3,1 | 3,1 | 3,1 | 3,1 | 2,2 | 2,2 | 2,1 | 2,2 | 2,2 |
| 38 | 2,9 | 3,0 | 3,0 | 3,1 | - | 2,0 | 2,0 | 2,0 | 2,0 | 2,0 |
| 40 | - | - | - | - | - | 1,9 | 1,9 | 1,9 | 1,9 | 1,9 |
| 42 | - | - | - | - | - | 1,8 | 1,8 | 1,8 | 1,8 | 1,8 |
| 44 | - | - | - | - | - | 1,7 | 1,7 | 1,7 | 1,7 | 1,8 |
| 46 | - | - | - | - | - | 1,6 | 1,6 | 1,6 | 1,7 | - |
| 48 | - | - | - | - | - | - | - | - | - | - |
| 50 | - | - | - | - | - | - | - | - | - | - |

| 48,1 m Main boom · Hauptausleger · Flèche principale Braccio base · Pluma principal | | | | | | | | | | |
|----------------------------------------------------------------------------------------|---------------------------------------------------------------|-----|-----|-----|-----|---------------------------------------------------------------|-----|-----|-----|-----|
| Radius · Ausladung Portée Sbraccio Radio | Extension · Verlängerung · Rallonge · Prolunga · Extensión | | | | | Extension · Verlängerung · Rallonge · Prolunga · Extensión | | | | |
| | 28,0 m | | | | | 36,0 m | | | | |
| | 0° | 10° | 20° | 30° | 40° | 0° | 10° | 20° | 30° | 40° |
| m | t | t | t | t | t | t | t | t | t | t |
| 16 | 5,9 | - | - | - | - | - | - | - | - | - |
| 18 | 5,8 | - | - | - | - | 4,2 | - | - | - | - |
| 20 | 5,6 | 5,3 | - | - | - | 4,1 | - | - | - | - |
| 22 | 5,3 | 5,1 | 4,7 | - | - | 3,9 | 3,7 | - | - | - |
| 24 | 5,1 | 4,8 | 4,5 | - | - | 3,7 | 3,5 | - | - | - |
| 26 | 4,9 | 4,6 | 4,4 | 4,1 | - | 3,5 | 3,4 | 3,2 | - | - |
| 28 | 4,7 | 4,4 | 4,2 | 4,0 | 3,8 | 3,3 | 3,2 | 3,0 | 2,9 | - |
| 30 | 4,5 | 4,3 | 4,0 | 3,8 | 3,7 | 3,2 | 3,0 | 2,9 | 2,8 | 2,7 |
| 32 | 4,3 | 4,1 | 3,9 | 3,7 | 3,6 | 3,0 | 2,9 | 2,7 | 2,7 | 2,6 |
| 34 | 4,1 | 3,9 | 3,7 | 3,6 | 3,5 | 2,8 | 2,7 | 2,6 | 2,5 | 2,5 |
| 36 | 4,0 | 3,8 | 3,6 | 3,5 | 3,4 | 2,7 | 2,6 | 2,5 | 2,4 | 2,4 |
| 38 | 3,8 | 3,6 | 3,5 | 3,4 | 3,3 | 2,5 | 2,5 | 2,4 | 2,3 | 2,3 |
| 40 | 3,7 | 3,5 | 3,3 | 3,2 | 3,2 | 2,4 | 2,3 | 2,3 | 2,2 | 2,2 |
| 42 | 3,6 | 3,4 | 3,2 | 3,1 | 3,1 | 2,3 | 2,2 | 2,2 | 2,1 | 2,1 |
| 44 | 3,4 | 3,3 | 3,2 | 3,1 | 3,0 | 2,2 | 2,1 | 2,0 | 2,0 | 2,0 |
| 46 | 3,3 | 3,2 | 3,1 | 3,0 | 3,0 | 2,1 | 2,0 | 2,0 | 1,9 | 1,9 |
| 48 | 3,2 | 3,1 | 3,0 | 2,9 | 2,9 | 2,0 | 1,9 | 1,9 | 1,9 | 1,9 |
| 50 | 3,0 | 2,9 | 2,9 | 2,9 | 2,9 | 1,9 | 1,9 | 1,8 | 1,8 | 1,8 |
| 54 | 2,7 | 2,7 | 2,7 | 2,7 | 2,7 | 1,7 | 1,7 | 1,7 | 1,7 | 1,7 |
| 58 | 2,4 | 2,4 | 2,4 | 2,5 | 2,5 | 1,6 | 1,5 | 1,5 | 1,5 | 1,6 |
| 62 | 2,2 | 2,1 | 2,2 | 2,2 | 2,3 | 1,5 | 1,4 | 1,4 | 1,4 | 1,5 |
| 66 | 1,9 | 1,9 | 2,0 | 2,0 | 2,0 | 1,3 | 1,3 | 1,3 | 1,3 | 1,4 |
| 70 | 1,7 | 1,7 | 1,7 | 1,8 | - | 1,2 | 1,2 | 1,2 | 1,3 | 1,3 |
| 74 | - | - | - | - | - | 1,0 | 1,1 | 1,1 | 1,1 | 1,1 |
| 78 | - | - | - | - | - | - | - | - | - | - |

| 52,9 m Main boom · Hauptausleger · Flèche principale Braccio base · Pluma principal | | | | | | | | | | |
|----------------------------------------------------------------------------------------|---------------------------------------------------------------|-----|-----|-----|-----|---------------------------------------------------------------|-----|-----|-----|-----|
| Radius · Ausladung Portée Sbraccio Radio | Extension · Verlängerung · Rallonge · Prolunga · Extensión | | | | | Extension · Verlängerung · Rallonge · Prolunga · Extensión | | | | |
| | 28,0 m | | | | | 36,0 m | | | | |
| | 0° | 10° | 20° | 30° | 40° | 0° | 10° | 20° | 30° | 40° |
| m | t | t | t | t | t | t | t | t | t | t |
| 16 | 5,5 | - | - | - | - | - | - | - | - | - |
| 18 | 5,5 | - | - | - | - | - | - | - | - | - |
| 20 | 5,4 | - | - | - | - | 3,8 | - | - | - | - |
| 22 | 5,2 | 4,9 | - | - | - | 3,7 | - | - | - | - |
| 24 | 5,0 | 4,7 | 4,4 | - | - | 3,5 | 3,4 | - | - | - |
| 26 | 4,8 | 4,5 | 4,3 | - | - | 3,4 | 3,2 | 3,1 | - | - |
| 28 | 4,6 | 4,4 | 4,1 | 3,9 | - | 3,2 | 3,1 | 3,0 | - | - |
| 30 | 4,4 | 4,2 | 4,0 | 3,8 | 3,6 | 3,1 | 2,9 | 2,8 | 2,7 | - |
| 32 | 4,3 | 4,0 | 3,8 | 3,7 | 3,5 | 2,9 | 2,8 | 2,7 | 2,6 | 2,5 |
| 34 | 4,1 | 3,9 | 3,7 | 3,5 | 3,4 | 2,8 | 2,7 | 2,6 | 2,5 | 2,4 |
| 36 | 3,9 | 3,8 | 3,6 | 3,4 | 3,3 | 2,7 | 2,6 | 2,4 | 2,4 | 2,3 |
| 38 | 3,8 | 3,6 | 3,5 | 3,3 | 3,2 | 2,5 | 2,4 | 2,3 | 2,3 | 2,2 |
| 40 | 3,7 | 3,5 | 3,3 | 3,2 | 3,2 | 2,4 | 2,3 | 2,2 | 2,2 | 2,2 |
| 42 | 3,5 | 3,4 | 3,2 | 3,1 | 3,1 | 2,3 | 2,2 | 2,1 | 2,1 | 2,1 |
| 44 | 3,4 | 3,3 | 3,1 | 3,0 | 3,0 | 2,2 | 2,1 | 2,0 | 2,0 | 2,0 |
| 46 | 3,3 | 3,2 | 3,0 | 3,0 | 2,9 | 2,1 | 2,0 | 1,9 | 1,9 | 1,9 |
| 48 | 3,2 | 3,1 | 3,0 | 2,9 | 2,9 | 2,0 | 1,9 | 1,9 | 1,8 | 1,8 |
| 50 | 3,0 | 3,0 | 2,9 | 2,8 | 2,8 | 1,9 | 1,8 | 1,8 | 1,8 | 1,8 |
| 54 | 2,7 | 2,8 | 2,7 | 2,7 | 2,7 | 1,7 | 1,7 | 1,7 | 1,6 | 1,7 |
| 58 | 2,4 | 2,4 | 2,5 | 2,5 | 2,6 | 1,6 | 1,5 | 1,5 | 1,5 | 1,6 |
| 62 | 2,0 | 2,1 | 2,1 | 2,2 | 2,2 | 1,4 | 1,4 | 1,4 | 1,4 | 1,5 |
| 66 | 1,6 | 1,7 | 1,8 | 1,8 | 1,8 | 1,2 | 1,2 | 1,2 | 1,2 | 1,3 |
| 70 | 1,4 | 1,4 | 1,5 | 1,5 | 1,5 | - | 1,0 | 1,0 | 1,1 | 1,1 |
| 74 | 1,2 | 1,2 | 1,2 | 1,2 | - | - | - | - | - | - |
| 78 | - | - | - | - | - | - | - | - | - | - |

| 57,7 m Main boom · Hauptausleger · Flèche principale Braccio base · Pluma principal | | | | | | | | | | |
|----------------------------------------------------------------------------------------|---------------------------------------------------------------|-----|-----|-----|-----|---------------------------------------------------------------|-----|-----|-----|-----|
| Radius · Ausladung Portée Sbraccio Radio | Extension · Verlängerung · Rallonge · Prolunga · Extensión | | | | | Extension · Verlängerung · Rallonge · Prolunga · Extensión | | | | |
| | 28,0 m | | | | | 36,0 m | | | | |
| | 0° | 10° | 20° | 30° | 40° | 0° | 10° | 20° | 30° | 40° |
| m | t | t | t | t | t | t | t | t | t | t |
| 18 | 5,2 | - | - | - | - | - | - | - | - | - |
| 20 | 5,2 | - | - | - | - | 3,5 | - | - | - | - |
| 22 | 5,1 | 4,8 | - | - | - | 3,5 | - | - | - | - |
| 24 | 4,9 | 4,6 | - | - | - | 3,4 | 3,3 | - | - | - |
| 26 | 4,7 | 4,5 | 4,2 | - | - | 3,3 | 3,2 | - | - | - |
| 28 | 4,5 | 4,3 | 4,1 | 3,9 | - | 3,1 | 3,0 | 2,9 | - | - |
| 30 | 4,4 | 4,1 | 3,9 | 3,7 | 3,6 | 3,0 | 2,9 | 2,8 | - | - |
| 32 | 4,2 | 4,0 | 3,8 | 3,6 | 3,5 | 2,9 | 2,8 | 2,6 | 2,6 | - |
| 34 | 4,1 | 3,9 | 3,6 | 3,5 | 3,4 | 2,7 | 2,6 | 2,5 | 2,4 | 2,4 |
| 36 | 3,9 | 3,7 | 3,5 | 3,4 | 3,3 | 2,6 | 2,5 | 2,4 | 2,3 | 2,3 |
| 38 | 3,8 | 3,6 | 3,4 | 3,3 | 3,2 | 2,5 | 2,4 | 2,3 | 2,3 | 2,2 |
| 40 | 3,6 | 3,5 | 3,3 | 3,2 | 3,1 | 2,4 | 2,3 | 2,2 | 2,2 | 2,1 |
| 42 | 3,5 | 3,3 | 3,2 | 3,1 | 3,1 | 2,3 | 2,2 | 2,1 | 2,1 | 2,0 |
| 44 | 3,4 | 3,2 | 3,1 | 3,0 | 3,0 | 2,2 | 2,1 | 2,0 | 2,0 | 2,0 |
| 46 | 3,3 | 3,1 | 3,0 | 2,9 | 2,9 | 2,1 | 2,0 | 1,9 | 1,9 | 1,9 |
| 48 | 3,2 | 3,0 | 2,9 | 2,9 | 2,9 | 2,0 | 1,9 | 1,9 | 1,8 | 1,8 |
| 50 | 3,1 | 3,0 | 2,9 | 2,8 | 2,8 | 1,9 | 1,8 | 1,8 | 1,8 | 1,8 |
| 54 | 2,8 | 2,8 | 2,7 | 2,7 | 2,7 | 1,8 | 1,7 | 1,7 | 1,6 | 1,6 |
| 58 | 2,5 | 2,6 | 2,6 | 2,5 | 2,6 | 1,6 | 1,6 | 1,5 | 1,5 | 1,5 |
| 62 | 2,2 | 2,3 | 2,3 | 2,4 | 2,4 | 1,4 | 1,4 | 1,4 | 1,4 | 1,5 |
| 66 | 1,9 | 1,9 | 2,0 | 2,0 | 2,1 | 1,3 | 1,3 | 1,3 | 1,3 | 1,4 |
| 70 | 1,6 | 1,6 | 1,7 | 1,7 | 1,7 | 1,1 | 1,1 | 1,1 | 1,2 | 1,2 |
| 74 | 1,4 | 1,4 | 1,4 | 1,4 | 1,4 | - | - | - | - | 1,0 |
| 78 | 1,1 | 1,2 | 1,2 | 1,2 | 1,2 | - | - | - | - | - |
| 82 | - | - | - | - | - | - | - | - | - | - |

HAV LIFTING CAPACITIES · TRAGFÄHIGKEITEN · CAPACITÉS DE LEVAGE ·
PORTATE · CAPACIDADES DE CARGA

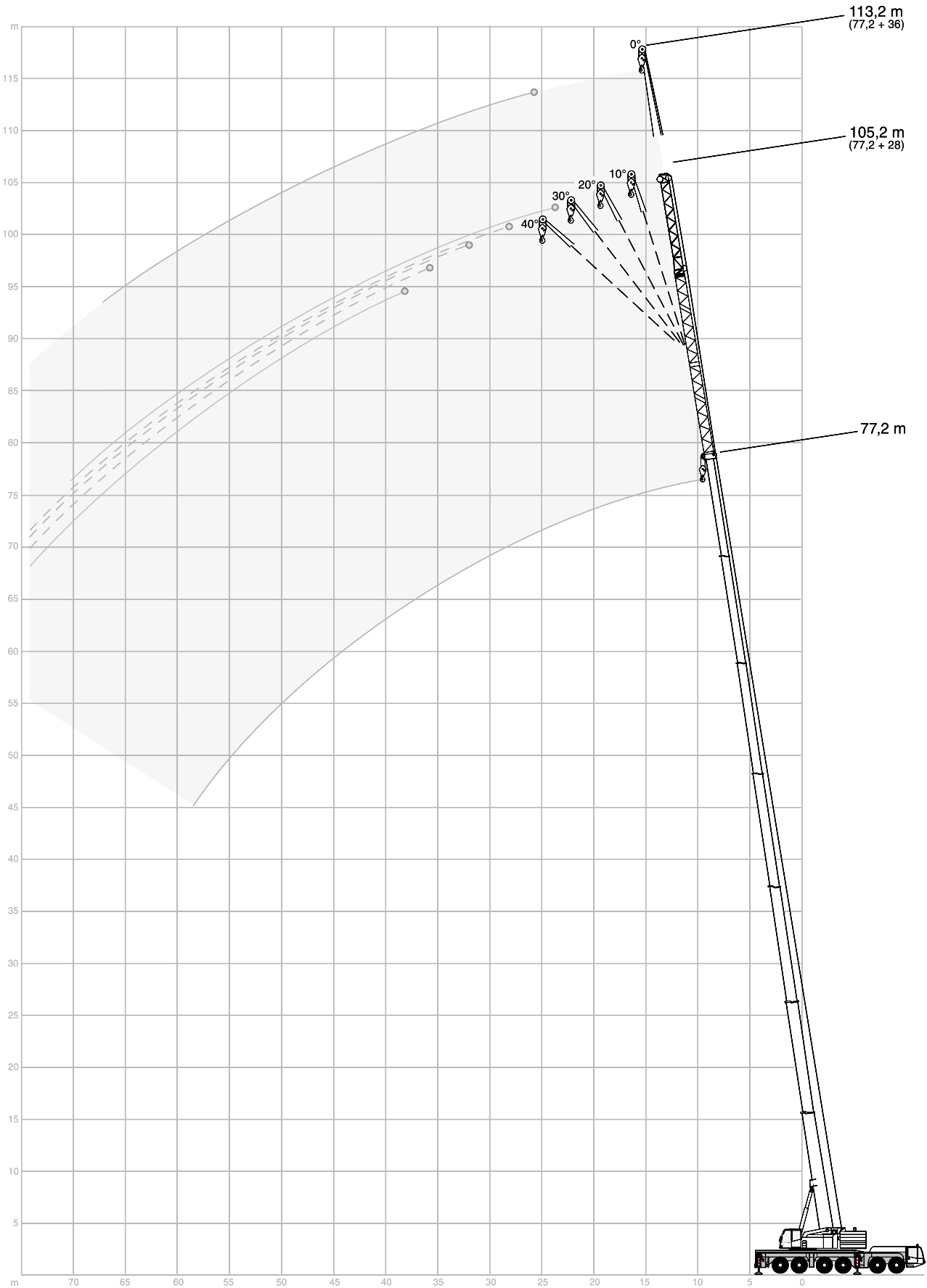
| 96,6 t | | 8,68 m x 8,50 m | | 360° | | DIN/ISO | | | | |
|-------------------------------------------------------------|-----|---------------------------------------|-----|------|-------------------------------------------------------------|---------|-----|-----|-----|-----|
| 62,5 m Main boom · Hauptausleger · Flèche principale | | | | | 67,3 m Main boom · Hauptausleger · Flèche principale | | | | | |
| Braccio base · Pluma principal | | | | | Braccio base · Pluma principal | | | | | |
| Radius · Ausladung | | Extension · Verlängerung · Rallonge · | | | | | | | | |
| Portée | | Prolunga · Extensión | | | | | | | | |
| Sbraccio | | 28,0 m | | | | 36,0 m | | | | |
| Radio | 0° | 10° | 20° | 30° | 40° | 0° | 10° | 20° | 30° | 40° |
| m | t | t | t | t | t | t | t | t | t | t |
| 20 | 4,7 | - | - | - | - | - | - | - | - | - |
| 22 | 4,7 | - | - | - | - | 3,1 | - | - | - | - |
| 24 | 4,6 | 4,5 | - | - | - | 3,1 | - | - | - | - |
| 26 | 4,5 | 4,3 | - | - | - | 3,1 | 3,0 | - | - | - |
| 28 | 4,4 | 4,2 | 4,0 | - | - | 3,0 | 2,9 | - | - | - |
| 30 | 4,2 | 4,0 | 3,8 | 3,7 | - | 2,9 | 2,8 | 2,7 | - | - |
| 32 | 4,1 | 3,9 | 3,7 | 3,6 | 3,4 | 2,8 | 2,7 | 2,6 | 2,5 | - |
| 34 | 4,0 | 3,8 | 3,6 | 3,5 | 3,3 | 2,6 | 2,6 | 2,5 | 2,4 | 2,3 |
| 36 | 3,8 | 3,6 | 3,5 | 3,3 | 3,3 | 2,5 | 2,4 | 2,4 | 2,3 | 2,2 |
| 38 | 3,7 | 3,5 | 3,4 | 3,2 | 3,2 | 2,4 | 2,3 | 2,2 | 2,2 | 2,2 |
| 40 | 3,6 | 3,4 | 3,3 | 3,1 | 3,1 | 2,3 | 2,2 | 2,1 | 2,1 | 2,1 |
| 42 | 3,5 | 3,3 | 3,2 | 3,1 | 3,0 | 2,2 | 2,2 | 2,1 | 2,0 | 2,0 |
| 44 | 3,3 | 3,2 | 3,1 | 3,0 | 3,0 | 2,1 | 2,1 | 2,0 | 1,9 | 1,9 |
| 46 | 3,2 | 3,1 | 3,0 | 2,9 | 2,9 | 2,0 | 2,0 | 1,9 | 1,9 | 1,9 |
| 48 | 3,0 | 3,0 | 2,9 | 2,9 | 2,8 | 1,9 | 1,9 | 1,8 | 1,8 | 1,8 |
| 50 | 2,8 | 2,8 | 2,8 | 2,8 | 2,8 | 1,8 | 1,8 | 1,8 | 1,7 | 1,7 |
| 54 | 2,5 | 2,5 | 2,5 | 2,5 | 2,6 | 1,7 | 1,6 | 1,6 | 1,6 | 1,6 |
| 58 | 2,2 | 2,3 | 2,3 | 2,3 | 2,3 | 1,5 | 1,5 | 1,5 | 1,5 | 1,5 |
| 62 | 1,9 | 2,0 | 2,0 | 2,0 | 2,1 | 1,4 | 1,4 | 1,4 | 1,4 | 1,4 |
| 66 | 1,5 | 1,6 | 1,7 | 1,7 | 1,8 | 1,2 | 1,2 | 1,2 | 1,2 | 1,3 |
| 70 | 1,2 | 1,3 | 1,3 | 1,4 | 1,4 | - | 1,0 | 1,1 | 1,1 | 1,2 |
| 74 | - | - | - | 1,0 | 1,0 | - | - | - | - | - |
| 78 | - | - | - | - | - | - | - | - | - | - |

| | | | | | | | | | | |
|-------------------------------------------------------------|-----|---------------------------------------|-----|-----|-------------------------------------------------------------|--------|-----|-----|-----|-----|
| 72,1 m Main boom · Hauptausleger · Flèche principale | | | | | 77,2 m Main boom · Hauptausleger · Flèche principale | | | | | |
| Braccio base · Pluma principal | | | | | Braccio base · Pluma principal | | | | | |
| Radius · Ausladung | | Extension · Verlängerung · Rallonge · | | | | | | | | |
| Portée | | Prolunga · Extensión | | | | | | | | |
| Sbraccio | | 28,0 m | | | | 36,0 m | | | | |
| Radio | 0° | 10° | 20° | 30° | 40° | 0° | 10° | 20° | 30° | 40° |
| m | t | t | t | t | t | t | t | t | t | t |
| 22 | 3,5 | - | - | - | - | - | - | - | - | - |
| 24 | 3,5 | - | - | - | - | - | - | - | - | - |
| 26 | 3,5 | - | - | - | - | 2,1 | - | - | - | - |
| 28 | 3,5 | 3,4 | - | - | - | 2,1 | - | - | - | - |
| 30 | 3,5 | 3,4 | - | - | - | 2,1 | 2,1 | - | - | - |
| 32 | 3,5 | 3,4 | 3,3 | - | - | 2,1 | 2,1 | - | - | - |
| 34 | 3,5 | 3,3 | 3,3 | 3,2 | - | 2,1 | 2,1 | 2,0 | - | - |
| 36 | 3,5 | 3,3 | 3,2 | 3,2 | 3,1 | 2,1 | 2,0 | 2,0 | 1,9 | - |
| 38 | 3,4 | 3,3 | 3,2 | 3,1 | 3,0 | 2,1 | 2,0 | 2,0 | 1,9 | 1,9 |
| 40 | 3,3 | 3,2 | 3,1 | 3,0 | 3,0 | 2,1 | 2,0 | 1,9 | 1,9 | 1,9 |
| 42 | 3,2 | 3,1 | 3,0 | 2,9 | 2,9 | 2,0 | 2,0 | 1,9 | 1,8 | 1,9 |
| 44 | 3,1 | 3,1 | 2,9 | 2,9 | 2,8 | 2,0 | 1,9 | 1,8 | 1,8 | 1,8 |
| 46 | 3,1 | 3,0 | 2,9 | 2,8 | 2,8 | 1,9 | 1,8 | 1,8 | 1,7 | 1,7 |
| 48 | 3,0 | 2,9 | 2,8 | 2,7 | 2,7 | 1,8 | 1,8 | 1,7 | 1,7 | 1,7 |
| 50 | 2,9 | 2,8 | 2,7 | 2,7 | 2,7 | 1,7 | 1,7 | 1,7 | 1,6 | 1,6 |
| 54 | 2,6 | 2,6 | 2,6 | 2,6 | 2,6 | 1,6 | 1,6 | 1,5 | 1,5 | 1,5 |
| 58 | 2,3 | 2,3 | 2,4 | 2,4 | 2,5 | 1,4 | 1,4 | 1,4 | 1,4 | 1,4 |
| 62 | 1,9 | 2,0 | 2,1 | 2,1 | 2,2 | 1,3 | 1,3 | 1,3 | 1,3 | 1,3 |
| 66 | 1,6 | 1,7 | 1,8 | 1,8 | 1,9 | 1,1 | 1,1 | 1,1 | 1,1 | 1,2 |
| 70 | 1,3 | 1,4 | 1,5 | 1,5 | 1,6 | - | - | - | - | 1,0 |
| 74 | - | 1,1 | 1,1 | 1,2 | 1,2 | - | - | - | - | - |

| | | | | | | | | | | |
|-------------------------------------------------------------|-----|---------------------------------------|-----|-----|-------------------------------------------------------------|--------|-----|-----|-----|-----|
| 72,1 m Main boom · Hauptausleger · Flèche principale | | | | | 77,2 m Main boom · Hauptausleger · Flèche principale | | | | | |
| Braccio base · Pluma principal | | | | | Braccio base · Pluma principal | | | | | |
| Radius · Ausladung | | Extension · Verlängerung · Rallonge · | | | | | | | | |
| Portée | | Prolunga · Extensión | | | | | | | | |
| Sbraccio | | 28,0 m | | | | 36,0 m | | | | |
| Radio | 0° | 10° | 20° | 30° | 40° | 0° | 10° | 20° | 30° | 40° |
| m | t | t | t | t | t | t | t | t | t | t |
| 22 | 2,4 | - | - | - | - | - | - | - | - | - |
| 24 | 2,4 | - | - | - | - | 1,2 | - | - | - | - |
| 26 | 2,4 | 2,3 | - | - | - | 1,2 | - | - | - | - |
| 28 | 2,4 | 2,3 | - | - | - | 1,2 | - | - | - | - |
| 30 | 2,4 | 2,3 | - | - | - | 1,2 | - | - | - | - |
| 32 | 2,4 | 2,3 | 2,3 | - | - | 1,2 | - | - | - | - |
| 34 | 2,4 | 2,3 | 2,3 | - | - | 1,2 | - | - | - | - |
| 36 | 2,4 | 2,3 | 2,3 | 2,3 | - | 1,2 | - | - | - | - |
| 38 | 2,4 | 2,3 | 2,3 | 2,3 | 2,3 | 1,2 | - | - | - | - |
| 40 | 2,4 | 2,3 | 2,3 | 2,3 | 2,3 | 1,2 | - | - | - | - |
| 42 | 2,4 | 2,3 | 2,3 | 2,3 | 2,3 | 1,2 | - | - | - | - |
| 44 | 2,4 | 2,3 | 2,3 | 2,3 | 2,3 | 1,2 | - | - | - | - |
| 46 | 2,4 | 2,3 | 2,3 | 2,3 | 2,3 | 1,2 | - | - | - | - |
| 48 | 2,3 | 2,3 | 2,3 | 2,3 | 2,3 | 1,2 | - | - | - | - |
| 50 | 2,3 | 2,3 | 2,2 | 2,3 | 2,3 | 1,2 | - | - | - | - |
| 54 | 2,3 | 2,2 | 2,2 | 2,2 | 2,2 | 1,2 | - | - | - | - |
| 58 | 2,0 | 2,2 | 2,1 | 2,1 | 2,1 | 1,2 | - | - | - | - |
| 62 | 1,7 | 1,8 | 1,9 | 2,0 | 2,0 | 1,2 | - | - | - | - |
| 66 | 1,4 | 1,5 | 1,6 | 1,7 | 1,7 | - | - | - | - | - |
| 70 | 1,0 | 1,2 | 1,2 | 1,3 | 1,4 | - | - | - | - | - |
| 74 | - | - | - | - | 1,0 | - | - | - | - | - |
| 78 | - | - | - | - | - | - | - | - | - | - |



HAV WORKING RANGES · ARBEITSBEREICHE · PORTÉES · CAMPO DI LAVORO · RANGOS DE TRABAJO



TECHNICAL DESCRIPTION

CARRIER

| | |
|-----------------------------|-------------------------------------------------------------------------------------------------------------------------------------------------------------------------------------------------------------------------------------------------------------------------------------------------------------------------------------------------------------------------------------------------------------------------------------------------------------------------------------------------------------------------------------------------------------------------------------------------------------------|
| Drive / Steering | 12 x 8 x 10. |
| Frame | Torsion-resistant box girder frame fabricated from high-strength fine grain structural steel. |
| Outriggers | 4 telescopic outriggers, fabricated from fine grain structural steel, fully hydraulic horizontal and vertical extension. |
| Engine | Water-cooled 8 cylinder DaimlerChrysler diesel engine OM 502 LA, rating 450 kW (612 HP) at 1800 ¹ /min, torque 2700 Nm at 1300 ¹ /min, certified in compliance with EURO MOT 3a, Tier 3 and CARB. Fuel tank capacity 660 l (for carrier and superstructure). |
| Transmission | ZF AS-Tronic, electronically automated transmission with automatic clutch, 16 forward and 2 reverse speeds with integrated retarder, 2-range transfer case, cruise control. |
| Axles | Axles 2, 4, 5 and 6: driven, 1, 2, 3, 5 and 6: steering. Transverse differential lockout control on axles 2, 4, 5 and 6. Longitudinal lockout control on axles 4 and 5. |
| Suspension | Hydro-pneumatic suspension on all axles, hydraulically lockable for on-site travel. |
| Wheels and tyres | 12 wheels fitted with 16.00 R 25 tyres (Michelin or Bridgestone). |
| Steering | 12 x 10, ZF dual-circuit semiblock mechanical steering with hydraulic booster and mechanical steering limiter, speed-dependent steering, 5th and 6th axles provide for independent rear axle steering. |
| Brakes | To EC directives, sustained action brake: hydraulic retarder integrated into gearbox. Exhaust brake and constant choke valve. |
| Electrical equipment | 24 V system. |
| Driver's cab | Highly comfortable ergonomic cab with clearly arranged dashboard, rubber mounted steel cab, corrosion-resistant powder coating with 2-pack top coat. 3.00 m wide, 2 comfortable seats, with pneumatically sprung and heated driver's seat incl. head and arm rests, and three-point seat belts, vertically adjustable steering wheel, safety glass used throughout, electric windows, heated and electrically adjustable mirrors, windscreen defroster fans, engine-dependent hot water heater, electric windscreen washer and wiper, roller blinds, radio with CD player, stowage compartment, air-conditioning. |

SUPERSTRUCTURE

| | |
|-------------------------|----------------------------------------------------------------------------------------------------------------------------------------------------------------------------------------------------------------------------------------------------------------------------------------------------------------------------------------------------------------------------------------------------------------------------------------------------------------------------------------------------------------------------------------------------------------------------|
| Engine | Water-cooled 6 cylinder DaimlerChrysler diesel engine OM 906 LA, rating 205 kW (279 HP) at 2200 ¹ /min, torque 1100 Nm at 1200-1600 ¹ /min, certified in compliance with EURO MOT 3a, Tier 3 and CARB. Fuel tank capacity: 50 l additional tank. |
| Hydraulic system | Two variable displacement axial piston pumps with automatic power control enabling the operator to engage four independent working movements simultaneously, separate pump for slewing. Hydraulic oil cooler included as standard. |
| Hoist | Axial-piston variable displacement motor, hoist drum with integrated planetary gear reducer, and spring-applied multi-disk brake. Hydraulic brake, drum rotation indicator. |
| Slew unit | Fixed displacement axial piston motor. |
| Boom elevation | 1 differential cylinder with automatic lowering brake valve. |
| Crane cab | Highly comfortable cab with sliding door, roof window and large hinged windscreen, safety glass used throughout, sprung and hydraulically damped operator's seat with head and arm rests, wiper for windscreen and roof window, self-contained hot water heater with timer and 'Heizmatic' for sensitive heat flow control, dashboard with instrumentation and crane controls, e.g. drum rotation indicator for hoists I and II, load moment limiter, outrigger loading indicator, 2 working lights, air-conditioning. The crane cab can be tilted back hydraulically 18°. |
| Main boom | Boom base and 6 telescopic sections fabricated from fine grain structural steel, anti-deflection Demag Ovaloid profile. |
| Counterweight | 96.6 t hydraulically stowed on carrier. |
| Safety devices | Electronic safe load indicator with graphic display and touchscreen, digital readout for hook load, rated load, boom length and angle, radius, monitoring code to assist in trouble shooting, and analog display to indicate capacity utilization in %, integrated control system for boom telescoping, display for duty charts and theoretical and actual outrigger loading. Working range limitation to certain pre-defined slew angles, heights and radii („virtual walls“) included as standard. |

OPTIONAL EQUIPMENT

| | |
|--------------------------------------------------|---------------------------------------------------------------------------------------------------------------------------------------------------------------------------------------------------|
| Runner | 1.65 m, 2-sheaves. |
| Twist arrestor | To prevent the hoist ropes from twisting. |
| Heavy-lift attachment | 1 additional sheave on boom head, max. lifting capacity 155 t, 14 parts of line. The max. lifting capacity of the standard crane without heavy-lift attachment is 134 t (6 sheaves on boom head). |
| Hoist 2 | Technical data see hoist 1. |
| Emergency control | Interface for emergency control to recover small loads, transformer as option, with hydraulic motor and hydraulic pump available on request. |
| Warning light | For boom and attachments. |
| Rooster sheave | Sheave on boom head folding to the side of the boom, for single-line operation. |
| Wheels and tyres | 12 wheels fitted with 14.00 R 25 tyres, 17.5 R 25 and 20.5 R 25. |
| Reversing camera | |
| Hydraulically luffing main boom extension | |



TECHNISCHE BESCHREIBUNG

UNTERWAGEN

| | |
|---------------------------|------------------------------------------------------------------------------------------------------------------------------------------------------------------------------------------------------------------------------------------------------------------------------------------------------------------------------------------------------------------------------------------------------------------------------------------------------------------------------------------------------------------------------------------------------------------------------------------------------------------------------------------------------------------------------------|
| Antrieb / Lenkung | 12 x 8 x 10. |
| Rahmen | Verwindungssteifer Kastenträgerrahmen aus hochfestem Feinkornbaustahl. |
| Abstützung | 4-Punkt-Teleskopabstützung, vollhydraulisch horizontal und vertikal teleskopierbare Stützträger aus Feinkornbaustahl. |
| Motor | Wassergekühlter 8-Zylinder DaimlerChrysler Dieselmotor OM 502 LA, Leistung 450 kW (612 PS) bei 1800 1/min, Drehmoment 2700 Nm bei 1300 1/min, Zertifizierung nach EURO MOT 3a, Tier 3 und CARB. Kraftstoffbehälter: 660 l (für Ober- und Unterwagen). |
| Getriebe | ZF AS-Tronic, automatisiertes Getriebesystem mit automatischer Kupplung, 16 Vorwärts- und 2 Rückwärtsgängen und integriertem Retarder, 2-stufiges Verteilergetriebe, Tempomat. |
| Achsen | 2., 4., 5. und 6. Achse angetrieben. 1., 2., 3., 5. und 6. Achse lenkbar. Quersperre: 2., 4., 5. und 6. Achse. Längssperre: 4. und 5. Achse. |
| Federung | Hydropneumatische Federung an allen Achsen, hydraulisch blockierbar zum Verfahren auf der Baustelle. |
| Bereifung | 12-fach, Reifengröße 16.00 R 25; Michelin oder Bridgestone. |
| Lenkung | 12 x 10, ZF-Zweikreis-Hydro-Halblocklenkung mit mechanischer Lenkbegrenzung, geschwindigkeitsabhängige Lenkung. 5. und 6. UHL-Achse. |
| Bremsen | Nach EG-Richtlinien. Dauerbremse: Hydraulischer Retarder im Getriebe integriert, Auspuffklappenbremse und Motor-Konstantdrossel. |
| Elektrische Anlage | Betriebsspannung 24 Volt. |
| Fahrerkabine | Komfortkabine mit ergonomisch gestaltetem Innenraum und übersichtlicher Armaturentafel, elastisch gelagert, Kabine aus Stahlblech, korrosionsresistente Pulverlackbeschichtung mit 2K-Decklack. 3,00 m breit, 2 Sitze, Komfortausstattung mit pneumatisch gefedertem und beheizbarem Fahrersitz inkl. Nackenstützen, Armlehnen und Dreipunktsicherheitsgurten, höhenverstellbares Lenkrad, rundum Sicherheitsverglasung, elektrische Fensterheber, heizbare und elektrisch verstellbare Spiegel, Defrosterdüsen für die Windschutzscheibe, motorabhängige Warmwasserheizung, elektrische Scheibenwisch- und -waschanlage, Sonnenblenden, Radio-CD-Player, Ablagefach, Klimaanlage. |

OBERWAGEN

| | |
|---------------------------------|--------------------------------------------------------------------------------------------------------------------------------------------------------------------------------------------------------------------------------------------------------------------------------------------------------------------------------------------------------------------------------------------------------------------------------------------------------------------------------------------------------------------------------------------------------------------------------------------------------------------------|
| Motor | Wassergekühlter 6-Zylinder DaimlerChrysler OM 906 LA, Leistung 205 kW (279 PS) bei 2200 1/min, Drehmoment 1100 Nm bei 1200-1600 1/min, Zertifizierung nach EURO MOT 3a, Tier 3 und CARB. Kraftstoffbehälter: 50 l Ausgleichstank. |
| Hydraulikanlage | Zwei leistungsgeregelte Axialkolben-Verstellpumpen für vier gleichzeitige, unabhängige Arbeitsbewegungen, separate Pumpe für das Drehwerk. Hydraulikölkühler ist Standard. |
| Hubwerk | Axialkolben-Verstellmotor, Hubwerkstrommel mit integriertem Planetengetriebe und federbelasteter Lamellenbremse. Hydraulische Bremse, Drehmelder. |
| Drehwerk | Axialkolben-Konstantmotor. |
| Wippwerk | 1 Differentialzylinder mit lastdrucküberkompensiertem Senk-Bremsventil. |
| Krankabine | Komfortkabine mit Schiebetür, Dachfenster und großem ausstellbarem Frontfenster, rundum Sicherheitsverglasung, gefederter und hydraulisch gedämpfter Fahrersitz mit Armlehnen und Kopfstützen, Scheibenwischer für Front- und Dachscheibe, motor-unabhängige Warmwasserheizung mit Zeitschaltuhr und Heizmatic für feindosierte Warmluftverteilung. Armaturentafel mit Kontrollinstrumenten und Bestätigungsorganen, u. a. Drehmelder für die Hubwerke I und II, Lastmomentbegrenzer, Stützdruckanzeige, 2 Arbeitsscheinwerfer, Klimaanlage. Die Krankabine kann hydraulisch um 18° nach hinten gekippt werden. |
| Hauptausleger | Grundkasten und 6 Teleskope aus Feinkornbaustahl, beulsteifer Demag-Ovaloidquerschnitt. |
| Gegengewicht | 96,6 t hydraulisch auf dem Unterwagen ablegbar. |
| Sicherheitseinrichtungen | Elektronischer Lastmomentbegrenzer mit Graphik-Display und Touchscreen-Monitor sowie digitaler Anzeige für Hakenlast, Nenntraglast, Auslegerlänge und -winkel, Ausladung. Anzeigegecode für defekte Baugruppen und zusätzlichen Analoganzeiger für die Auslastung in %. Integriertes Teleskopierleitsystem sowie Anzeige von Traglasttabellen und rechnerischen Stützkräften sowie der tatsächlichen Stützkraft. Serienmäßige Arbeitsbereichsbegrenzung (Einschränkung der Kranarbeit auf bestimmte vorher zu definierende Arbeitsstellungen des Kran-Drehwinkel, Höhenbegrenzung, Radiusbegrenzung, „virtuelle Wände“). |

ZUSATZAUSRÜSTUNG

| | |
|-----------------------------------------------|--------------------------------------------------------------------------------------------------------------------------------------------------------------------------------------------------|
| Montagespitze | 1,65 m 2-rollig. |
| Drallfänger | Zum Entdrallen der Hubseile. |
| Schwerlasteinrichtung | 1 Zusatzrolle am Kopf, max. Tragfähigkeit 155 t bei 14-facher Einscherung. Die max. Tragfähigkeit des Serienkrans ohne Schwerlasteinrichtung beträgt 134 t (6 Seilrollen im Hauptausleger-Kopf). |
| Hubwerk 2 | Technische Daten wie Hubwerk 1. |
| Notbetätigungseinrichtung | Schnittstelle für Notbetätigungseinrichtung zum Bergen von kleinen Lasten, Transformator optional, auf Wunsch verfügbar mit Hydraulik-Motor und Hydraulik-Pumpe. |
| Positionsleuchte | Für Hauptausleger bzw. Einrichtungen. |
| Kopfrolle | Seitlich klappbare Seilrolle am Hauptauslegerkopf für einsträngigen Betrieb. |
| Bereifung | 12-fach 14.00 R 25, 17.5 R 25 und 20.5 R 25. |
| Rückfahrkamera | |
| Hydraulische Hauptauslegerverlängerung | |

DESCRIPTIF TECHNIQUE

CHÂSSIS

| | |
|---------------------------------|-------------------------------------------------------------------------------------------------------------------------------------------------------------------------------------------------------------------------------------------------------------------------------------------------------------------------------------------------------------------------------------------------------------------------------------------------------------------------------------------------------------------------------------------------------------------------------------------------------------------------------------------------------------------------------------------------------------------------------------|
| Entraînement / Direction | 12 x 8 x 10. |
| Cadre | Construction sous forme de caissons résistant à la torsion, réalisée en tôle d'acier de construction à grains fins à haute résistance. |
| Calage | 4 poutres télescopiques extractibles hydrauliquement et 4 vérins verticaux, réalisés en acier de construction à grains fins. |
| Moteur | Moteur diesel 8 cylindres DaimlerChrysler OM 502 LA, à refroidissement par eau, puissance 450 kW (612 CV) à 1800 1/min, couple 2700 Nm à 1300 1/min, certifié en conformité avec EURO MOT 3a, Tier 3 et CARB. Réservoir de carburant: 660 l (pour châssis et partie supérieure). |
| Boîte de vitesses | ZF AS-Tronic, boîte automatique, à embrayage automatique, 16 vitesses AV et 2 AR avec ralentisseur intégré, boîte de transfert à 2 rapports, régulateur de vitesse. |
| Essieux | Essieux 2, 4, 5 et 6: moteurs, essieux 1, 2, 3, 5 et 6: directeurs. Blocage de différentiel transversal: essieu 2, 4, 5 et 6, longitudinal: essieu 4 et 5. |
| Suspension | Suspension hydropneumatique sur tous les essieux, avec blocage hydraulique pour déplacements sur site. |
| Roues et pneumatiques | 12 pneus 16.00 R 25 (Michelin ou Bridgestone). |
| Direction | 12 x 10, ZF à servo-commande hydraulique, du type demi-bloc, à double circuit, avec butée mécanique, direction en fonction de la vitesse. Direction indépendante des essieux AR 5 et 6. |
| Freinage | Conforme aux normes CE. Frein continu: ralentisseur hydraulique intégré dans la transmission, frein moteur sur échappement et soupape d'étranglement. |
| Installation électrique | Système 24 V. |
| Cabine châssis | Cabine grand confort, ergonomique avec tableau de bord clair et lisible, en tôle d'acier, à suspension élastique, peinture anti-corrosion composée d'une sous-couche chargée de poudre et d'une couche finale à 2 composants. Largeur 3,00 m, 2 sièges confortables, siège conducteur chauffant à suspension pneumatique, avec appuis-tête, accoudoirs et ceintures de sécurité 3 points, volant réglable en hauteur, vitrage de sécurité panoramique, lève-vitres électriques, rétroviseurs extérieurs chauffants et réglables électriquement, dégivreur de pare-brise, chauffage à eau chaude indépendant du moteur, lave-glace et essui-glace électriques, pares-soleil, radio CD, case de rangement, cabine avec climatisation. |

PARTIE SUPÉRIEURE

| | |
|---------------------------------|---------------------------------------------------------------------------------------------------------------------------------------------------------------------------------------------------------------------------------------------------------------------------------------------------------------------------------------------------------------------------------------------------------------------------------------------------------------------------------------------------------------------------------------------------------------------------------------------------------------------------------------------------------------------------------------|
| Moteur | Moteur diesel 6 cylindres DaimlerChrysler OM 906 LA à refroidissement par eau, puissance 205 kW (279 CV) à 2200 1/min, couple 1100 Nm à 1200-1600 1/min, certifié en conformité avec EURO MOT 3a, Tier 3 et CARB. Réservoir de carburant: réservoir supplémentaire de 50 l. |
| Installation hydraulique | Deux pompes hydrauliques à pistons axiaux et à débit variable, à régulation automatique, permettant l'indépendance comme la simultanéité de quatre mouvements de la grue, pompe séparée pour le mécanisme d'orientation. Radiateur à huile hydraulique de série. |
| Mécanisme de levage | Moteur à pistons axiaux et à débit variable, tambour avec réducteur à planétaires intégré et frein à ressorts à disques multiples. Frein hydraulique, contrôleur de rotation. |
| Mécanisme d'orientation | Moteur à pistons axiaux et à débit constant. |
| Mécanisme de relevage | 1 vérin différentiel. Descente contrôlée au moyen d'un soupape de freinage automatique. |
| Cabine tourelle | Cabine grand confort avec porte coulissante, fenêtre de toit et large pare-brise relevable, vitrage de sécurité panoramique, siège grutier suspendu et amorti hydrauliquement avec appui-tête et accoudoirs, essuis-glace pour pare-brise et vitre de toit, chauffage à eau chaude indépendant du moteur avec interrupteur à minuterie et 'Heizmatic' pour une distribution d'air chaud bien dosée, tableau de bord avec instruments et témoins de marche tels que contrôleur de rotation pour treuils I et II, contrôleur d'état de charge, indicateur de force de calage, 2 phares de travail, climatisation. La cabine tourelle est basculable hydrauliquement 18° vers l'arrière. |
| Flèche principale | Caisson de base et 6 éléments télescopiques, en tôle d'acier de construction à grains fins, profil Ovoïdal Demag résistant au voilement. |
| Contrepoids | 96,6 t déposé hydrauliquement sur le châssis. |
| Sécurités | Contrôleur d'état de charge électronique avec écran à affichage graphique et écran tactile, témoins digitaux indiquant la charge au crochet, la charge nominale, la portée, la longueur et l'angle de la flèche, indicateur de défaut par code et indicateur analogique du degré d'utilisation en %, contrôleur intégré de télescopage, indicateur des tableaux de charges et des forces de calage théoriques et réelles. Limitation de portée à certains angles d'orientation, hauteurs et portées prédéterminés („murs virtuels“) inclus de série. |

EQUIPEMENTS OPTIONNELS

| | |
|---------------------------------------|----------------------------------------------------------------------------------------------------------------------------------------------------------------------------------------------------------------|
| Potence | 1,65 m, 2 poulies. |
| Dispositif antigiratoire | Pour empêcher la rotation des câbles de levage. |
| Équipement levages lourds | 1 poulie supplémentaire en tête de flèche, capacité de levage 155 t, 14 brins. La capacité de levage maximale de la grue standard, sans équipement levages lourds, est de 134 t (6 poulies en tête de flèche). |
| Mécanisme de levage 2 | Caractéristiques voir levage 1. |
| Commande d'urgence | Interface pour la commande d'urgence permettant la remontée de petites charges, transformateur optionnel, disponible avec moteur hydraulique et pompe hydraulique, sur demande. |
| Feu de position | Pour la flèche principale et les équipements. |
| Poulie rabattable | Poulie en tête de flèche rabattable latéralement, pour levages à brin simple. |
| Roues et pneumatiques | 12 pneus 14.00 R 25, 17.5 R 25 et 20.5 R 25. |
| Caméra de recul | |
| Rallonge de flèche hydraulique | |

DESCRIZIONE TECNICA

CARRO

| | |
|---------------------------|----------------------------------------------------------------------------------------------------------------------------------------------------------------------------------------------------------------------------------------------------------------------------------------------------------------------------------------------------------------------------------------------------------------------------------------------------------------------------------------------------------------------------------------------------------------------------------------------------------------------------------------------------------------------------------------------|
| Trazione / Sterzo | 12 x 8 x 10. |
| Telaio | Costruzione scatolata e saldata resistente alle torsioni realizzata in lamiera d'acciaio ad alta resistenza a grana fine. |
| Stabilizzatori | Quattro travi in lamiera d'acciaio a grana fine, ad estensione idraulica orizzontale e verticale. |
| Motore | Diesel 8 cilindri DaimlerChrysler OM 502 LA, raffreddato ad acqua. Potenza: 450 kW (612 HP) a 1800 giri/min, coppia massima: 2700 Nm a 1300 giri/min, con certificazione conforme alle norme EURO MOT 3a, Tier 3 e CARB. Serbatoio carburante 660 litri (per carro e torretta). |
| Trasmissione | Cambio automatico ZF AS-Tronic, 16 marce avanti e 2 retromarce con retarder, riduttore di distribuzione a due rapporti, cruise control. |
| Assi | Assi 2, 4, 5 e 6: motore. Assi 1, 2, 3, 5 e 6: sterzante. Blocco trasversale del differenziale su assi 2, 4, 5 e 6. Blocco longitudinale su assi 4 e 5. |
| Sospensioni | Idropneumatiche su tutti gli assi e con blocco idraulico per marcia in cantiere. |
| Ruote e pneumatici | 12 ruote con pneumatici da 16.00 R 25 (Michelin e Bridgestone). |
| Sterzo | 12 x 10, sterzo idraulico ZF a doppio circuito con limitazione di sterzo meccanico, sterzata in funzione della velocità, asse 5 e 6 con funzione di sterzo indipendente degli assi. |
| Freni | In conformità alle normative CE. Freno continuo: retarder idraulico integrato nel cambio, freno sul tubo di scappamento e valvola di strozzatura costante. |
| Impianto elettrico | 24 V. |
| Cabina di guida | Cabina in lamiera d'acciaio a sospensione elastica ampia ed ergonomica con quadro comandi di facile lettura, verniciatura resistente alla corrosione, larghezza 3,00 m, due sedili confortevoli, sedile conduttore riscaldato con sospensione pneumatica, poggiatesta e braccioli, cinture di sicurezza a tre punti, volante registrabile in altezza, vetri di sicurezza, alzacristalli elettrici, specchietti esterni riscaldabili e regolabili elettricamente, impianto di sbrinamento parabrezza, riscaldamento ad acqua calda dipendente dal motore, impianto tergilcristalli e di lavaggio elettrico, tendine parasole, radio con lettore CD, cassetto portaoggetti, aria condizionata. |

TORRETTA

| | |
|---------------------------------|---------------------------------------------------------------------------------------------------------------------------------------------------------------------------------------------------------------------------------------------------------------------------------------------------------------------------------------------------------------------------------------------------------------------------------------------------------------------------------------------------------------------------------------------------------------------------------------|
| Motore | Diesel a 6 cilindri DaimlerChrysler OM 906 LA, raffreddato ad acqua. Potenza: 205 kW (279 HP) a 2200 giri/min., coppia 1100 Nm a 1200-1600 giri/min, con certificazione conforme alle norme EURO MOT 3a, Tier 3 e CARB. Serbatoio supplementare 50 l. |
| Sistema idraulico | Due pompe a pistoni assiali a portata variabile che consentono 4 movimenti di lavoro simultanei ed indipendenti ed una pompa separata per la rotazione. Radiatore olio idraulico standard. |
| Argano | Motore idraulico a pistoni assiali e a portata costante, tamburo azionato mediante un riduttore a planetari con freno lamellare. Freno idraulico, indicatore rotazione tamburo. |
| Rotazione | Motore idraulico a pistoni assiali e a portata costante. |
| Sollevamento braccio | 1 cilindro differenziale, discesa controllata mediante valvola di frenatura pilotata. |
| Cabina torretta | Cabina spaziosa di nuova concezione con porta scorrevole, finestra sul tetto e grande parabrezza sollevabile, vetri di sicurezza, sedile operatore con a sospensione pneumatica con poggiatesta e braccioli; tergilcristalli per parabrezza e finestra tetto, riscaldamento ad acqua autonomo con timer e termostato; quadro strumenti di comando e controllo dei movimenti della gru, ad esempio indicatore rotazione argano I e II, limitatore di carico, indicatore pressione stabilizzatori, 2 fari lavoro, aria condizionata. La cabina è inclinabile idraulicamente di 18°. |
| Braccio base | Braccio base e 6 elementi telescopici in lamiera d'acciaio a grana fine, profilo Demag ad alta resistenza. |
| Contrappeso | 96,6 t, stivabile idraulicamente sul carro. |
| Dispositivi di sicurezza | Limitatore di carico elettronico con display grafico e comandi touchscreen, indicatori digitali indicano il carico con il gancio, il carico nominale, la portata, la lunghezza e l'angolo del braccio. Visualizzazione dei difetti per codice, indicatore analogico della percentuale di portata impiegata, sistema di controllo integrato per sfilamento braccio, visualizzazione delle tabelle di portata e delle portate teoriche ed effettive degli stabilizzatori. Limitazione area di lavoro di serie per angoli di rotazione, altezze e sbracci prestabiliti („muri virtuali“) |

EQUIPAGGIAMENTO OPZIONALE

| | |
|------------------------------------------------------|--------------------------------------------------------------------------------------------------------------------------------------------------------------------------------------------|
| Runner | 1,65 m, 2 carrucole. |
| Dispositivo antirotazione | Per impedire la rotazione delle funi di sollevamento. |
| Equipaggiamento pesante | 1 puleggia addizionale sulla testa braccio, massima portata 155 t, 14 taglie. La massima portata della gru standard senza equipaggiamento pesante è 134 t (6 pulegge sulla testa braccio). |
| Secondo argano | Vedi scheda tecnica argano 1. |
| Comando d'emergenza | Interfaccia per controllo d'emergenza per recupero piccoli carichi, trasformatore opzionale. Con motore idraulico e pompa idraulica disponibile su richiesta. |
| Luce di segnalazione | Per braccio e accessori. |
| Testina ad 1 puleggia | Puleggia addizionale sulla testa braccio ripiegabile lato braccio, per operazioni con gancio a palla. |
| Ruote e pneumatici | 12 ruote con pneumatici da 14.00 R 25, 17.5 R 25 e 20.5 R 25. |
| Telecamera posteriore | |
| Prolunga braccio a volata variabile idraulica | |

DESCRIPCIÓN TÉCNICA

CHASIS

| | |
|-----------------------------|---------------------------------------------------------------------------------------------------------------------------------------------------------------------------------------------------------------------------------------------------------------------------------------------------------------------------------------------------------------------------------------------------------------------------------------------------------------------------------------------------------------------------------------------------------|
| Dirección / Tracción | 12 x 8 x 10. |
| Bastidor | Estructura monobloque de caja de acero de grano fino de gran resistencia. |
| Apoyos | 4 vigas telescópicas, fabricadas en acero de grano fino, con extensión hidráulica horizontal y vertical. |
| Motor | Motor DaimlerChrysler modelo OM 502 LA de 8 cilindros, refrigerado por agua. Salida: 450 kW (612 CV) a 1800 rpm, par máximo 2700 Nm a 1300 rpm, cumpliendo con la normativa EURO MOT 3a, Tier 3 y CARB. Capacidad del tanque de combustible: 660 l. |
| Transmisión | Caja de cambios ZF AS-Tronic con embrague automático de 16 velocidades hacia delante y 2 hacia atrás con retardador integrado, caja de transferencia de 2 rangos y control de crucero. |
| Ejes | Eje 2, 4, 5 y 6 motrices. Ejes 1, 2, 3, 5 y 6 directrices. Bloqueo transversal del diferencial en ejes 2, 4, 5 y 6 y bloqueo longitudinal en ejes 4 y 5. |
| Suspensión | Suspensión hidroneumática en todos los ejes, hidráulicamente bloqueable para desplazamientos en lugar de trabajo. |
| Ruedas y neumáticos | 12 ruedas con neumáticos 16.00 R 25 (Michelin o Bridgestone). |
| Dirección | 12 x 10, dirección ZF mecánica semibloque de doble circuito con apoyo hidráulico y limitador mecánico de dirección. Dirección independiente en ejes traseros 5° y 6° con función de la velocidad. |
| Frenos | Cumpliendo las normativas CE. Freno de acción constante, retardador hidráulico integrado en la caja de cambios. Freno por gases de escape y válvula de descompresión constante. |
| Equipo eléctrico | Sistema de 24 V. |
| Cabina del conductor | Cabina ergonómica y confortable de acero, montada en goma, con revestimiento anti-corrosión y cristal de seguridad, de 3 m de ancho, con instrumentación cojpleta; 2 asientos cómodos con suspensión neumática y calefacción en el del conductor, con reposacabezas y apoyabrazos y cinturones de seguridad de 3 puntos; volante ajustable en altura, elevavolantes eléctricos, espejos calefactados con ajuste eléctrico; cristales antivaho, calefacción dependiente del motor; limpiaparabrisas eléctricos; video CD, guantera y aire acondicionado. |

SUPERESTRUCTURA

| | |
|----------------------------------|------------------------------------------------------------------------------------------------------------------------------------------------------------------------------------------------------------------------------------------------------------------------------------------------------------------------------------------------------------------------------------------------------------------------------------------------------------------------------------------------------------------------------------------------------------------------------------------------------|
| Motor | Motor DaimlerChrysler modelo OM 906 LA de 6 cilindros, refrigerado por agua. Salida: 205 kW (279 CV) a 2200 rpm, par máximo 1100 Nm a 1200-1600 rpm, cumpliendo con la normativa EURO MOT 3a, Tier 3 y CARB. Capacidad del tanque adicional de 50 l. |
| Sistema hidráulico | Dos bombas de pistones axiales y desplazamiento variable con control automático para realizar 4 movimientos simultáneos de forma independiente. Bomba independiente para el giro. Enfriador hidráulico estándar. |
| Cabrestante | Motor de pistones axiales de desplazamiento variable, tambor del cabrestante con reducción planetaria y freno por muelles multidisco. Freno hidráulico, indicador de giro del tambor. |
| Unidad de giro | Motor de pistones axiales y caudal fijo. |
| Elevación de pluma | 1 cilindro diferencial con válvula de freno de descenso automática. |
| Cabina de la grúa | Cabina de la grúa panorámica y confortable con puerta corredera, ventana en techo y cristales de seguridad, asiento del conductor con reposacabezas, con limpiaparabrisas y para el fronta y el techo, calefacción independiente con termostato y temporizador, salpicadero con indicadores completos y contros de la grúa, como por ejemplo indicador de giro del tambor de los cabrestantes I y II, limitador de carga e indicador de carga sobre estabilizadores, 2 luces de trabajo y, aire acondicionado. La cabina de la grúa puede abatirse 18° hacia atrás. |
| Pluma principal | Pluma base con 6 secciones telescópicas fabricadas en acero de grano fino, sistema Demag Ovaloid antideflagración. |
| Contrapeso | Contrapeso de 96,6 t con autoinstalación hidráulica desde el chasis. |
| Dispositivos de seguridad | Indicador de seguridad de carga electrónico con resolución gráfica y pantalla táctil, lectura digital para carga del gancho, ratios de carga, ángulo y longitud de pluma, radios, de trabajo, códigos de monitorización para resolución de fallos y visualización analógica del porcentaje de capacidad utilizada; sistemas de control integrados para el telescopaje de la pluma; pantalla con visualización de las tablas de carga y de la carga sobre apoyos teórica y real: Limitaciones al área de trabajo según ángulos (sectores) alturas y radios predefinidos (paredes virtuales) de serie. |

EQUIPAMIENTO OPCIONAL

| | |
|--------------------------------------------------------------|-------------------------------------------------------------------------------------------------------------------------------------------------------------------------------------------------------------|
| Runner | Runner de 1,65 m, 2 poleas. |
| Dispositivo antigiratorio del cable | Para prevenir el giro de los cables del cabrestante. |
| Equipo de cargas pesadas | 1 polea adicional en cabeza de pluma para capacidad máxima de 155 t, 14 reenvíos. La capacidad de carga máxima de la grúa standard sin equipo de cargas pesadas es de 134 t (6 poleas en cabeza principal). |
| 2° cabrestante | Ver datos técnicos del cabrestante 1. |
| Control de emergencia | Control intangible de emergencia para rescatar pequeñas cargas, con centralita hidráulica opcional dotada de motor hidráulico y bomba hidráulica, disponible bajo pedido. |
| Luz de emergencia | Para pluma y plumines. |
| Polea adicional en cabeza de pluma | Polea en cabeza de pluma plegable lateralmente para operaciones con tiro directo (2° cabrestante). |
| Ruedas y neumáticos | 12 ruedas con neumáticos opcionales de 14.00 R 25, 17.5 R 25 ó 20.5 R 25. |
| Cámara para visualizar la marcha atrás | |
| Extensión de pluma principal abatible hidráulicamente | |

4

**NOTES TO LIFTING CAPACITY · ANMERKUNGEN ZU DEN TRAGFÄHIGKEITEN ·
CONDITIONS D'UTILISATION · ANNOTAZIONI SULLE PORTATE ·
CONDICIONES DE UTILIZACIÓN**

Ratings are in compliance with ISO 4305 and DIN 15019.2 (test load = 1.25 x suspended load + 0.1 x dead weight of boom head).
Weight of hook blocks and slings is part of the load, and is to be deducted from the capacity ratings.

Consult operation manual for further details.

Note: Data published herein is intended as a guide only and shall not be construed to warrant applicability for lifting purposes.
Crane operation is subject to the computer charts and operation manual both supplied with the crane.

Tragfähigkeiten entsprechen ISO 4305 und DIN 15019.2 (Prüflast = 1,25 x Hublast + 0,1 x Kopfgewicht).
Das Gewicht der Unterflaschen, sowie die Lastaufnahmemittel, sind Bestandteile der Last und sind von den Tragfähigkeitsangaben abzuziehen.

Weitere Angaben in der Bedienungsanleitung des Kranes.

Anmerkung: Die Daten dieser Broschüre dienen nur zur allgemeinen Information; für ihre Richtigkeit übernehmen wir keine Haftung.
Der Betrieb des Kranes ist nur mit den Original-Tragfähigkeitstabellen und mit der Bedienungsanleitung zulässig, die mit dem Kran mitgeliefert werden.

Le tableau de charges est conforme à la norme ISO 4305 et DIN 15019.2 (charge d'essai = 1,25 x charge suspendue + 0,1 x poids de la tête de flèche).

Les poids du crochet-moufle et de tous les accessoires d'élingage font partie de la charge et sont à déduire des charges indiquées.

Pour plus de détails consulter la notice d'utilisation de la grue.

Nota: Les renseignements ci-inclus sont donnés à titre indicatif et ne représentent aucune garantie d'utilisation pour les opérations de levage.
La mise en service de la grue n'est autorisée qu'à condition que les tableaux de charges ainsi que le manuel de service, tels que fournis avec la grue, soient observés.

Le portate sono conformi alla norma ISO 4305 e alla norma DIN 15019.2 (prova di carico = 1,25 x carico di sollevamento + 0,1 del peso del braccio).
Il peso del bozzello e delle funi d'attacco fanno parte del carico e sono quindi da detrarre dai valori di tabella.

Per ulteriori dettagli sulla velocità vento, consultare il manuale di istruzione della gru.

Nota: I dati riportati su tale prospetto sono solo a titolo indicativo e pertanto non impegnativi. L'impiego della gru è ammesso solo rispettando le tabelle originali ed il manuale di uso fornito assieme alla gru.

Las capacidades de carga están sujetas a las normas ISO 4305 y DIN 15019.2 (Pruebas de carga = 1,25 x la carga suspendida + 0,1 x el peso muerto de cabeza de pluma).

El peso de los ganchos y eslingas son parte de la carga y serán deducidos de las capacidades brutas.

Consultar los manuales de operación para ampliar información.

Observación: Los datos publicados son solamente orientativos y no se deben interpretar como garantía de aplicación para determinadas operaciones de elevación. La manipulación de la grúa está sujeta a las cargas programadas en el ordenador y al manual de operaciones ambos suministrados con la grúa.

KEY · ZEICHENERKLÄRUNG · LÉGENDE · LEGGENDA · LEYENDA

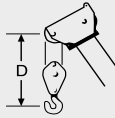


Counterweight · Gegengewicht · Contrepoids · Contrappeso · Contrapeso



Lifting capacities on outriggers · Tragfähigkeiten, abgestützt · Capacités de levage sur stabilisateurs · Portate su stabilizzatori · Capacidad de elevación sobre los apoyos · 360°

„D“



HA: Main boom · Hauptausleger · Flèche principale · Braccio base · Pluma principal

HAV: Main boom extension · Hauptauslegerverlängerung · Rallonge de flèche · Prolunga · Plumín, extensión de pluma

NOTES · NOTIZEN · NOTES · NOTA · NOTAS



The information contained in this brochure / product catalogue merely consists of general descriptions and a broad compilation of performance features which might not apply precisely as described under specific application conditions or which may change as a result of further product development.

The desired performance features only become binding once expressly agreed in the final contract.

Die Informationen in dieser Broschüre / diesem Produktkatalog enthalten lediglich allgemeine Beschreibungen bzw. Leistungsmerkmale, die im konkreten Anwendungsfall nicht immer in der beschriebenen Form zutreffen bzw. die sich durch Weiterentwicklung der Produkte ändern können.

Die gewünschten Leistungsmerkmale sind nur dann verbindlich, wenn sie bei Vertragsabschluss ausdrücklich vereinbart werden.

Les informations figurant dans la présente brochure/ le présent catalogue de produit sont de simples descriptions ou des caractéristiques de performances générales qui ne correspondent pas toujours à la forme décrite dans le cas d'applications spécifiques concrètes ou qui peuvent varier en fonction des perfectionnements apportés aux produits.

Seules les caractéristiques de performances expressément convenues à la signature du contrat engagent notre société.

Le informazioni del presente prospetto / catalogo dei prodotti sono descrizioni o caratteristiche prestazionali di carattere generale, le quali, in casi applicativi concreti, non corrispondono sempre alla forma descritta o differiscono in seguito ad ulteriori sviluppi del prodotto.

Le caratteristiche prestazionali desiderate sono impegnative solo se vengono esplicitamente accordate alla stipula del contratto.

Las informaciones del presente folleto / catálogo contienen sólo descripciones y características de prestaciones generales que, en un caso de aplicación concreto, no siempre corresponden a la forma descrita o que pueden variar debido a la evolución de los productos.

Las características de prestaciones deseadas se consideran de obligado cumplimiento sólo si se acuerdan de forma expresa al efectuar la firma del contrato.

Subject to change without notice!

Änderungen vorbehalten!

Sous réserve de modification!

Ci riserviamo modifiche senza preavviso!

¡Sujeta a cambios sin notificación previa!

04 / 06