

CREVO 350

GR-350N (5段ブーム、2段パワーチルトジブ、X型アウトリガ)

■主要諸元

●クレーン

クレーン 容 量	9.5mブーム	35,000kg × 3.0m (10本掛)
	16.2mブーム	22,500kg × 4.0m (8本掛)
	22.9mブーム	14,000kg × 5.5m (6本掛)
	29.6mブーム	10,000kg × 7.0m (4本掛)
	36.3mブーム	7,000kg × 8.0m (4本掛)
	8.0mジブ	3,400kg × 78° (1本掛)
	13.0mジブ	2,200kg × 77° (1本掛)
シングルトップ	3,500kg (1本掛)	
最大 地上揚程	ブーム	37.1m
	ジブ	50.1m
最大 作業半径	ブーム	33.0m
	ジブ	37.4m
ブーム長さ		9.5m~36.3m
ブーム伸縮長さ		26.8m
ブーム伸ばし速度		26.8m/112s
ジブ長さ		8.0m、13.0m
巻上げ速度 (ローブスピード)	主巻	127m/min(4層)
	補巻	127m/min(4層)
フック巻上げ速度	主巻	12.7m/min(10本掛)
	補巻	127m/min(1本掛)
ブーム起伏角度		0°~83.5°
ブーム上げ速度		0°~83.5°/54s
旋回角度		360°連続
旋回速度		2.5min ⁻¹ {rpm}
ワイヤロープ	主巻	径16mm×長さ200m 難燃性ワイヤロープ
	補巻	径16mm×長さ110m 難燃性ワイヤロープ
フック		35tフック(10本掛)(アタッチメント付)、3.5tフック(1本掛)
ブーム形式		六角形5段油圧伸縮式(2段目順次、3・4・5段目同時)
ブーム伸縮装置		複動油圧シリンダ直押し2本、ワイヤロープ式伸縮装置2基
ジブ形式		クイックターン式(ブーム下抱込側面格納式)、2段(2段目引出式)、オフセット5°~45°油圧無段階傾斜式
シングルトップ形式		先端ブーム取付横折曲格納式
巻上装置		油圧モータ駆動平歯車減速式、自動ブレーキ、シングルウィンチ 2基、圧力補償付流量調整弁付、(※注)自由降下装置(足踏ブレーキ付)
ブーム起伏装置		複動油圧シリンダ直押し 1本、圧力補償付流量調整弁付
旋回装置		油圧モータ駆動遊星歯車減速式、スイングベアリング式、旋回フリー・ロック切換式、ネガティブブレーキ
アウトリガ		全油圧式X型(フロート一体型)、スライド・ジャッキ各個操作装置付、張出幅:最大6.7m、中間6.3m、5.2m、3.8m、最小3.3m
操作方式		油圧パイロット操作式
作業時最大路面荷重		34.9t
動力取出方式		P.T.O.湿式多板クラッチ式
油圧ポンプ		2連可変ピストンポンプ、3連ギヤポンプ
安全装置		過負荷防止装置(AML)作業範囲制限機能付、アウトリガ張出幅自動検出装置(個別検出式)、旋回範囲制限機能、旋回自動停止機能、ブーム起伏緩停止機能、ウィンチドラムロック装置(主巻はオプション)、巻過防止装置、水準器、玉掛けロープはすれ止め、旋回ロック装置、油圧安全弁、油圧ロック装置(伸縮、起伏、巻上げ、チルト、ジャッキ)、(※注)自由降下インタロック装置
付属装置		除湿機能付エアコン、作動油温度表示灯、AM・FMラジオ、オイルクーラー、視覚式ドラム回転指示装置、操作ペダル…ISO配列の場合:伸縮用および補巻用 タダノ配列の場合:起伏用および伸縮用
オプション		AML外部表示灯、TVチューナー、拡声器

●キャリア

車名および型式	タダノ SD-T001	
エンジン	名称	三菱 6M60-TLE2A(過給機及び給気冷却器付)
	形式	水冷4サイクル6気筒直噴式ディーゼルエンジン
	総排気量	7,545L
	最高出力	走行時 200kW {272PS} / 2,700min ⁻¹ {rpm}
最大トルク	785N·m {80kgf·m} / 1,400min ⁻¹ {rpm}	
トルクコンバータ形式	3要素1段(自動ロックアップ機構付)	
変速機形式	自動及び手動変速式、パワーシフト式(湿式多板クラッチ)前進4段、後退1段(Hi,Lo付)	
減速機形式	車軸2段減速式	
駆動方式	2輪駆動(4×2)・4輪駆動(4×4)切換式	
前車軸形式	全浮動軸管式	
後車軸形式	全浮動軸管式	
懸架方式	前輪	ハイドロニューマチックサスペンション(油圧ロックシリンダ付)
	後輪	ハイドロニューマチックサスペンション(油圧ロックシリンダ付)
ステアリング形式	全油圧式パワーステアリング 逆ステアリング補正機構付	
ブレーキ	主ブレーキ	空気油圧複合式前後ディスクブレーキ
	駐車ブレーキ	空気式推進軸制動内部拡張形スプリングブレーキ
	補助ブレーキ	推進軸制動流体式リターダ、排気管開閉弁式排気ブレーキ、作業用補助制動装置
フレーム	箱型溶接構造	
バッテリー	12V-120Ah×2個(24V)	
燃料タンク容量	300L	
タイヤ	前輪	445/95 R25 177E ROAD
	後輪	445/95 R25 177E ROAD
キャブ	乗車定員1人、内装付、ゴムマウント方式、フルアジャスタブルシート(ヘッドレスト、アームレスト、シートベルト付)、アジャストハンドル(チルト、伸縮)、間欠式フロント・天井ワイパ(ウォッシュ付)、パワーウインド、サイドバイザー	
安全装置	緊急用かじり装置、サスペンションロック装置、後輪ステアリングロック装置、エンジンオーバーラン警報装置、オーバースト防止装置、駐車ブレーキ警報装置、ブーム右サイドミラー(電動式はオプション)、ブーム左サイドモニターテレビ	
付属装置	集中給油装置(電動式はオプション)、電動格納ミラー	

●走行時寸法

全長	11,400mm	
全幅	2,750mm	
全高	3,605mm	
軸距	3,800mm	
輪距	前輪	2,260mm
	後輪	2,260mm

●走行性能

最高速度	49km/h
登坂能力(tanθ)	0.57
最小回転半径	5.2m(4輪ステアリング)
	8.6m(2輪ステアリング)

●重量

車両総重量	31,595kg
前軸重	15,800kg
後軸重	15,795kg

(※注)自由降下装置は、スベック番号 GR-350N-1-00102のみです。

■ 定格総荷重表

① アウトリガ使用

[ブーム]

単位: (t)

アウトリガ最大張出 (6.7m)						-全周-
ブーム長さ 作業半径	9.5m	16.2m	22.9m	29.6m	36.3m	
3.0m	35.0	22.5	14.0			
3.5m	30.6	22.5	14.0	10.0		
4.0m	27.5	22.5	14.0	10.0	7.0	
4.5m	24.7	20.7	14.0	10.0	7.0	
5.0m	22.3	19.3	14.0	10.0	7.0	
5.5m	20.3	17.9	14.0	10.0	7.0	
6.0m	18.6	16.8	13.4	10.0	7.0	
6.5m	16.4	15.8	12.5	10.0	7.0	
7.0m	14.5	14.9	11.8	10.0	7.0	
8.0m		13.1	10.6	8.9	7.0	
9.0m		10.7	9.6	8.0	6.3	
10.0m		9.0	8.6	7.2	5.8	
11.0m		7.4	7.7	6.55	5.3	
12.0m		6.1	6.7	6.0	4.9	
13.0m		5.1	5.95	5.55	4.5	
14.0m			5.1	5.1	4.15	
15.0m			4.4	4.75	3.85	
16.0m			3.8	4.25	3.6	
17.0m			3.35	3.75	3.35	
18.0m			2.9	3.3	3.15	
19.0m			2.55	2.95	2.95	
20.0m			2.2	2.6	2.85	
22.0m				2.0	2.3	
24.0m				1.55	1.8	
26.0m				1.2	1.4	
28.0m					1.05	
30.0m					0.8	
32.0m					0.6	
33.0m					0.5	
A (°)	0~83.5					
標準フック	35tフック アタッチメント付		35tフック			

A: ブーム角度の範囲 (無負荷時)

[ブーム]

単位: (t)

アウトリガ中間張出 (6.3m)						-側方-
ブーム長さ 作業半径	9.5m	16.2m	22.9m	29.6m	36.3m	
3.0m	35.0	22.5	14.0			
3.5m	30.6	22.5	14.0	10.0		
4.0m	27.5	22.5	14.0	10.0	7.0	
4.5m	24.7	20.7	14.0	10.0	7.0	
5.0m	22.3	19.3	14.0	10.0	7.0	
5.5m	20.3	17.9	14.0	10.0	7.0	
6.0m	18.6	16.8	13.4	10.0	7.0	
6.5m	16.4	15.8	12.5	10.0	7.0	
7.0m	14.5	14.9	11.8	10.0	7.0	
8.0m		12.9	10.6	8.9	7.0	
9.0m		10.1	9.6	8.0	6.3	
10.0m		8.1	8.6	7.2	5.8	
11.0m		6.6	7.5	6.55	5.3	
12.0m		5.45	6.3	6.0	4.9	
13.0m		4.55	5.35	5.55	4.5	
14.0m			4.6	5.0	4.15	
15.0m			3.95	4.35	3.85	
16.0m			3.4	3.8	3.6	
17.0m			2.95	3.35	3.35	
18.0m			2.55	2.95	3.15	
19.0m			2.2	2.6	2.85	
20.0m			1.9	2.25	2.55	
22.0m				1.75	2.0	
24.0m				1.35	1.55	
26.0m				1.0	1.2	
28.0m					0.9	
30.0m					0.6	
A (°)	0~83.5					18~83.5
標準フック	35tフック アタッチメント付			35tフック		

A: ブーム角度の範囲 (無負荷時)

[ジブ]

アウトリガ最大張出 (6.7m)												-全周-
ジブ長さ	36.3mブーム+8.0mジブ						36.3mブーム+13.0mジブ					
	5°		25°		45°		5°		25°		45°	
オフセット												
ブーム角度	作業半径 (m)	定格総荷重 (t)	作業半径 (m)	定格総荷重 (t)	作業半径 (m)	定格総荷重 (t)	作業半径 (m)	定格総荷重 (t)	作業半径 (m)	定格総荷重 (t)	作業半径 (m)	定格総荷重 (t)
83.5°	4.9	3.4	7.6	2.1	9.4	1.6	6.2	2.2	10.5	1.25	13.8	1.0
78°	9.8	3.4	12.3	2.1	13.7	1.6	11.7	2.2	15.4	1.25	18.3	1.0
77°	10.7	3.25	13.1	2.1	14.5	1.6	12.6	2.2	16.2	1.25	19.0	0.95
75°	12.2	2.9	14.6	1.95	15.9	1.5	14.3	1.95	17.9	1.2	20.5	0.85
70°	15.9	2.3	18.1	1.65	19.2	1.3	18.3	1.55	21.7	1.0	23.8	0.75
65°	19.5	1.9	21.5	1.45	22.3	1.2	22.3	1.25	25.3	0.9	27.0	0.7
63°	20.9	1.8	22.8	1.35	23.5	1.15	23.8	1.15	26.7	0.85	28.3	0.65
60°	22.8	1.6	24.6	1.25	25.3	1.1	26.0	1.05	28.8	0.8	30.1	0.63
56°	25.3	1.4	27.1	1.15	27.5	1.05	28.8	0.9	31.4	0.7	32.4	0.6
54°	26.5	1.2	28.2	1.1	28.6	1.0	30.2	0.85	32.6	0.65	33.5	0.57
50°	28.7	0.9	30.2	0.8	30.5	0.8	32.8	0.75	34.9	0.6	35.5	0.55
47°	30.3	0.7	31.7	0.65	31.9	0.65	34.4	0.55	36.5	0.5	36.9	0.5
45°	31.3	0.55	32.6	0.5			35.6	0.45	37.4	0.4		
43°	32.3	0.45	33.5	0.4								
A (°)	42~83.5				46~83.5		44~83.5				46~83.5	

A: ブーム角度の範囲 (無負荷時)

[ジブ]

アウトリガ中間張出 (6.3m)												-側方-	
ジブ長さ	36.3mブーム+8.0mジブ						36.3mブーム+13.0mジブ						
	5°		25°		45°		5°		25°		45°		
オフセット													
ブーム角度	作業半径 (m)	定格総荷重 (t)	作業半径 (m)	定格総荷重 (t)	作業半径 (m)	定格総荷重 (t)	作業半径 (m)	定格総荷重 (t)	作業半径 (m)	定格総荷重 (t)	作業半径 (m)	定格総荷重 (t)	
83.5°	4.9	3.4	7.6	2.1	9.4	1.6	6.2	2.2	10.5	1.25	13.8	1.0	
78°	9.8	3.4	12.3	2.1	13.7	1.6	11.7	2.2	15.4	1.25	18.3	1.0	
77°	10.7	3.25	13.1	2.1	14.5	1.6	12.6	2.2	16.2	1.25	19.0	0.95	
75°	12.2	2.9	14.6	1.95	15.9	1.5	14.3	1.95	17.9	1.2	20.5	0.85	
70°	15.9	2.3	18.1	1.65	19.2	1.3	18.3	1.55	21.7	1.0	23.8	0.75	
65°	19.5	1.9	21.5	1.45	22.3	1.2	22.3	1.25	25.3	0.9	27.0	0.7	
63°	20.9	1.8	22.8	1.35	23.5	1.15	23.8	1.15	26.7	0.85	28.3	0.65	
60°	22.8	1.6	24.6	1.25	25.3	1.1	26.0	1.05	28.8	0.8	30.1	0.63	
56°	25.2	1.2	27.1	1.1	27.5	1.05	28.8	0.9	31.4	0.7	32.4	0.6	
54°	26.4	1.0	28.2	0.95	28.6	0.9	30.2	0.85	32.6	0.65	33.5	0.57	
50°	28.6	0.7	30.2	0.65	30.4	0.65	32.6	0.55	34.8	0.5	35.5	0.5	
47°	30.2	0.5	31.6	0.45	31.9	0.5							
A (°)	46~83.5						49~83.5						

A: ブーム角度の範囲 (無負荷時)

[ブーム]

単位: (t)

アウトリガ中間張出 (5.2m) -側方-					
ブーム長さ 作業半径	9.5m	16.2m	22.9m	29.6m	36.3m
3.0m	35.0	22.5	14.0		
3.5m	30.6	22.5	14.0	10.0	
4.0m	27.5	22.5	14.0	10.0	7.0
4.5m	24.7	20.7	14.0	10.0	7.0
5.0m	22.3	19.3	14.0	10.0	7.0
5.5m	20.3	17.9	14.0	10.0	7.0
6.0m	17.4	15.9	13.4	10.0	7.0
6.5m	14.8	13.7	12.5	10.0	7.0
7.0m	12.7	11.9	11.8	10.0	7.0
8.0m		9.1	10.1	8.9	7.0
9.0m		7.1	8.1	8.0	6.3
10.0m		5.7	6.6	6.9	5.8
11.0m		4.6	5.5	5.85	5.3
12.0m		3.75	4.6	4.95	4.9
13.0m		3.05	3.85	4.25	4.45
14.0m			3.25	3.6	3.9
15.0m			2.7	3.1	3.4
16.0m			2.3	2.65	2.95
17.0m			1.9	2.3	2.55
18.0m			1.6	1.95	2.25
19.0m			1.35	1.65	1.95
20.0m			1.1	1.4	1.7
22.0m				1.0	1.25
24.0m				0.65	0.85
26.0m					0.55
A (°)	0~83.5			17~83.5	35~83.5
標準フック	35tフック アタッチメント付		35tフック		

A:ブーム角度の範囲 (無負荷時)

[ブーム]

単位: (t)

アウトリガ中間張出 (3.8m) -側方-					
ブーム長さ 作業半径	9.5m	16.2m	22.9m	29.6m	36.3m
3.0m	35.0	22.5	14.0		
3.5m	28.6	22.5	14.0	10.0	
4.0m	21.5	20.5	14.0	10.0	7.0
4.5m	17.5	16.3	14.0	10.0	7.0
5.0m	14.2	13.1	14.0	10.0	7.0
5.5m	11.9	11.0	12.0	10.0	7.0
6.0m	10.2	9.3	10.3	10.0	7.0
6.5m	8.8	8.0	8.9	9.5	7.0
7.0m	7.6	7.0	7.8	8.3	7.0
8.0m		5.3	6.1	6.6	6.7
9.0m		4.05	4.9	5.3	5.5
10.0m		3.1	3.9	4.35	4.5
11.0m		2.4	3.15	3.6	3.8
12.0m		1.75	2.55	2.95	3.2
13.0m		1.25	2.05	2.45	2.7
14.0m			1.6	2.0	2.3
15.0m			1.25	1.65	1.9
16.0m			0.95	1.35	1.6
17.0m			0.7	1.05	1.35
18.0m				0.85	1.1
19.0m				0.65	0.85
20.0m					0.65
A (°)	0~83.5		26~83.5	43~83.5	53~83.5
標準フック	35tフック アタッチメント付		35tフック		

A:ブーム角度の範囲 (無負荷時)

[ジブ]

アウトリガ中間張出 (5.2m) -側方-												
ジブ長さ オフセット	36.3mブーム+8.0mジブ						36.3mブーム+13.0mジブ					
	5°		25°		45°		5°		25°		45°	
ブーム角度	作業半径 (m)	定格総荷重 (t)	作業半径 (m)	定格総荷重 (t)	作業半径 (m)	定格総荷重 (t)	作業半径 (m)	定格総荷重 (t)	作業半径 (m)	定格総荷重 (t)	作業半径 (m)	定格総荷重 (t)
83.5°	4.9	3.4	7.6	2.1	9.4	1.6	6.2	2.2	10.5	1.25	13.8	1.0
78°	9.8	3.4	12.3	2.1	13.7	1.6	11.7	2.2	15.4	1.25	18.3	1.0
77°	10.7	3.25	13.1	2.1	14.5	1.6	12.6	2.2	16.2	1.25	19.0	0.95
75°	12.2	2.9	14.6	1.95	15.9	1.5	14.3	1.95	17.9	1.2	20.5	0.85
70°	15.9	2.3	18.1	1.65	19.2	1.3	18.3	1.55	21.7	1.0	23.8	0.75
65°	19.5	1.8	21.5	1.45	22.3	1.2	22.3	1.25	25.3	0.9	27.0	0.7
63°	20.7	1.45	22.8	1.3	23.5	1.15	23.8	1.15	26.7	0.85	28.3	0.65
60°	22.5	1.05	24.5	0.95	25.1	0.85	25.9	0.9	28.7	0.7	30.1	0.63
56°	24.9	0.65	26.7	0.55	27.3	0.55	28.4	0.5	31.2	0.45	32.3	0.4
54°	26.1	0.5	27.8	0.45	28.3	0.4						
A (°)	53~83.5						55~83.5					

A:ブーム角度の範囲 (無負荷時)

[ジブ]

アウトリガ中間張出 (3.8m) -側方-												
ジブ長さ オフセット	36.3mブーム+8.0mジブ						36.3mブーム+13.0mジブ					
	5°		25°		45°		5°		25°		45°	
ブーム角度	作業半径 (m)	定格総荷重 (t)	作業半径 (m)	定格総荷重 (t)	作業半径 (m)	定格総荷重 (t)	作業半径 (m)	定格総荷重 (t)	作業半径 (m)	定格総荷重 (t)	作業半径 (m)	定格総荷重 (t)
83.5°	4.9	3.4	7.6	2.1	9.4	1.6	6.2	2.2	10.5	1.25	13.8	1.0
78°	9.8	3.4	12.3	2.1	13.7	1.6	11.7	2.2	15.4	1.25	18.3	1.0
77°	10.7	3.25	13.1	2.1	14.5	1.6	12.6	2.2	16.2	1.25	19.0	0.95
75°	12.2	2.9	14.6	1.95	15.9	1.5	14.3	1.95	17.9	1.2	20.5	0.85
70°	15.7	1.7	18.0	1.4	19.2	1.25	18.2	1.35	21.7	1.0	23.8	0.75
66°	18.2	0.95	20.4	0.75	21.4	0.75	21.0	0.75	24.3	0.6	26.3	0.5
A (°)	65~83.5						65~83.5					

A:ブーム角度の範囲 (無負荷時)

[ブーム]

単位: (t)

アウトリガ最小張出 (3.3m) -側方-					
ブーム長さ 作業半径	9.5m	16.2m	22.9m	29.6m	36.3m
3.0m	30.0	22.5	14.0		
3.5m	21.5	22.5	14.0	10.0	
4.0m	16.5	15.9	14.0	10.0	7.0
4.5m	13.4	12.8	13.9	10.0	7.0
5.0m	11.1	10.5	11.6	10.0	7.0
5.5m	9.5	8.75	9.8	10.0	7.0
6.0m	7.9	7.4	8.4	8.8	7.0
6.5m	6.8	6.3	7.3	7.7	7.0
7.0m	5.9	5.5	6.4	6.8	6.9
8.0m		4.1	4.9	5.4	5.6
9.0m		3.05	3.95	4.35	4.5
10.0m		2.25	3.1	3.5	3.7
11.0m		1.65	2.45	2.9	3.1
12.0m		1.15	1.9	2.35	2.6
13.0m		0.6	1.5	1.9	2.1
14.0m			1.15	1.5	1.75
15.0m			0.8	1.2	1.45
16.0m			0.5	0.9	1.15
17.0m				0.65	0.9
18.0m					0.65
19.0m					0.65
A (°)	0~83.5	8~83.5	36~83.5	49~83.5	57~83.5
標準フック	35tフック アタッチメント付		35tフック		

A: ブーム角度の範囲 (無負荷時)

① アウトリガ使用

[アウトリガ使用時の注意]

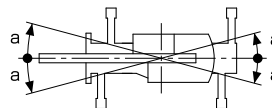
1. 定格総荷重は、水平堅土上においてクレーンを水平に設置した状態で、つり具とフック質量 (35tアタッチメント付フック:310kg、35tフック:210kg、補巻:70kg) を含んだ値です。太線より上はクレーンの強度によって定められ、下はクレーンの安定度によって定められています。
2. 作業半径は、ブームのたわみを含んだ実際の値に基づいていますので、必ず作業半径を基準にしてください。
3. ブームの定格総荷重は、シングルトップを格納しているときの値です。シングルトップおよび補巻フックを装着した状態でのブームの定格総荷重は、定格総荷重表の値より70kgを差し引いてください。
4. ジブ作業は、ブームの長さにかかわらずブームの角度だけを基準にしてください。なお、作業半径は36.3mブームにジブを装着した場合の参考値を示します。
5. シングルトップの定格総荷重は、ブームの定格総荷重からブームに取り付けられているフックの質量を差し引いた値とし、かつ限度は3.5tです。
6. 自由降下 (スペック番号 GR-350N-1-00102のみ) は原則としてフックのみを降下するときに使用してください。やむをえず吊り荷を自由降下する場合には、定格総荷重の1/5を限度とし、急激なブレーキ操作は避けてください。
7. 各ブーム長さにおけるフックのワイヤロープ標準巻掛本数は下表のとおりです。ただし、この掛数以外で使用する場合は、ロープ1本当り主巻、補巻ともに3.5t以下としてください。

ブーム長さ	9.5m	16.2m	22.9m	29.6m	36.3m	ジブ, シングルトップ
巻掛本数	10	8	6	4	4	1

8. 側方域でのつり上げ性能は、アウトリガ張出幅によって異なります。張出幅に応じた性能で作業をしてください。また、前方・後方域でのつり上げ性能は「アウトリガ最大張出」の定格総荷重ですが、アウトリガ張出幅によってその前方・後方域の範囲 (角度a) が異なります。

張出幅	中間張出 (6.3m)	中間張出 (5.2m)	中間張出 (3.8m)	最小張出 (3.3m)
角度 a°	50	40	25	20

表の角度 a° は最小値を示しています。



② アウトリガ不使用

単位: (t)

車両静止時						
作業半径 (m)	9.5mブーム		16.2mブーム		22.9mブーム	
	前方	全周	前方	全周	前方	全周
3.0	16.0	9.0	13.0	8.0		
3.5	16.0	9.0	13.0	8.0		
4.0	14.4	7.6	13.0	6.75		
4.5	13.05	6.4	11.8	5.7	10.0	5.5
5.0	11.85	5.2	10.8	4.6	10.0	5.5
5.5	10.8	4.3	9.9	3.7	9.5	4.6
6.0	10.0	3.6	9.1	3.05	9.0	3.9
6.5	8.7	3.0	8.4	2.5	8.3	3.3
7.0	7.5	2.5	7.3	2.0	7.8	2.8
8.0			5.6	1.2	6.25	2.05
9.0			4.4	0.6	5.05	1.4
10.0			3.5		4.15	0.9
11.0			2.75		3.4	0.5
12.0			2.1		2.8	
13.0			1.6		2.35	
14.0					1.9	
15.0					1.5	
16.0					1.2	
17.0					0.9	
18.0					0.65	
19.0					0.5	
A (°)	0~76		47~76		18~76	56~76
標準フック	35tフック アタッチメント付		35tフック			

A: ブーム角度の範囲 (無負荷時)

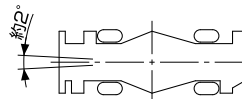
② アウトリガ不使用

[アウトリガ不使用時の注意]

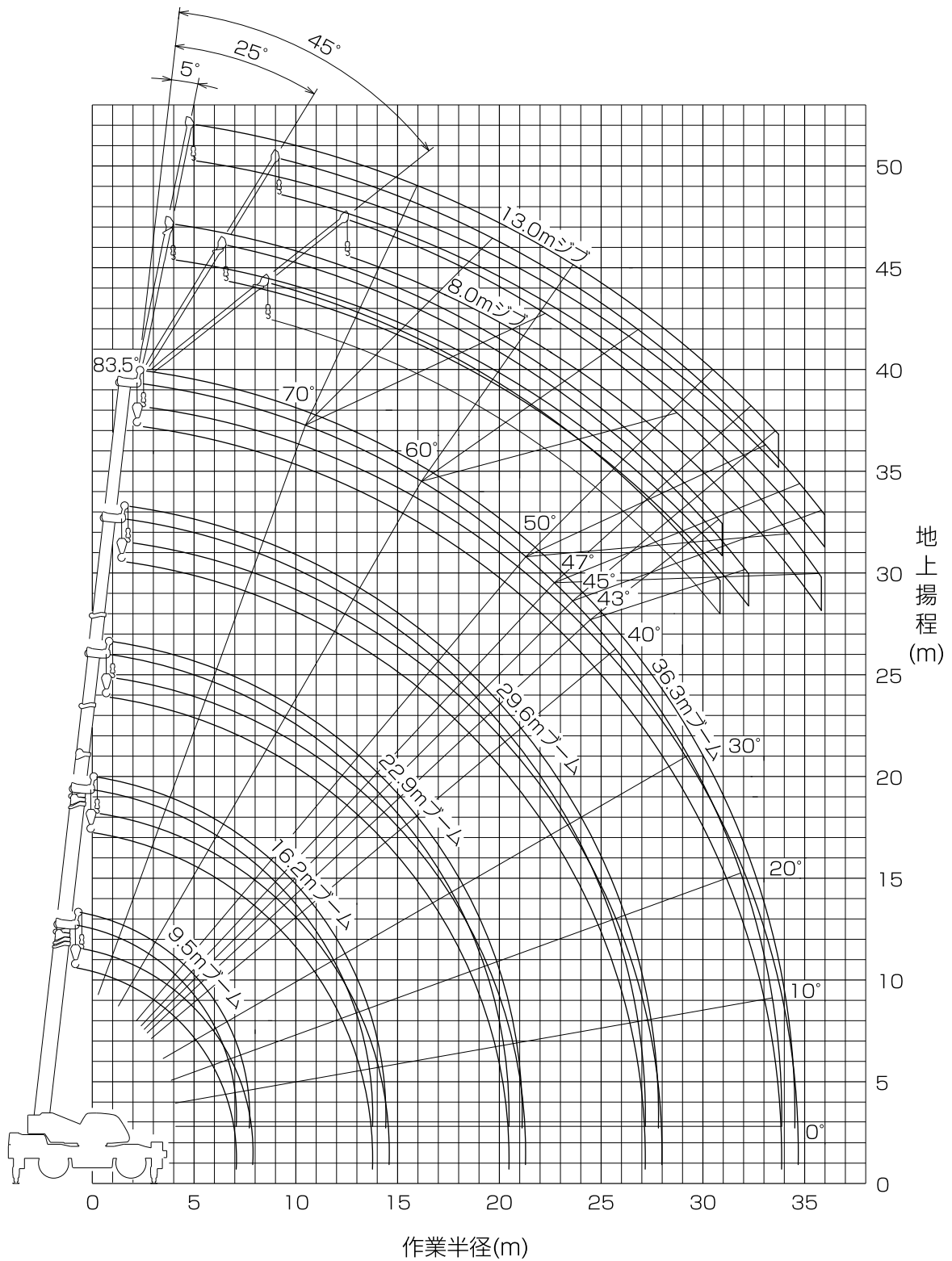
1. 定格総荷重は、水平堅土上においてタイヤのエア圧が規定圧 (900kPa (9.00kgf/cm²)) で、かつ完全にサスペンションロックシリンダをロッカーダウン (最縮小) した場合の値で、つり具とフック質量 (35tアタッチメント付フック:310kg、35tフック:210kg、補巻:70kg) を含んだ値です。太線より上はクレーンの強度によって定められ、下は安定度によって定められています。実際の作業では、地盤、作業状態等を考慮して使用してください。
2. 作業半径は、ブームおよびタイヤのたわみを含んだ実際の値に基づいていますので、必ず作業半径を基準にしてください。
3. 各ブーム長さにおけるフックのワイヤロープ標準巻掛本数は下表のとおりです。ただし、この掛数以外で使用する場合は、ロープ1本当り主巻、補巻ともに3.5t以下としてください。

ブーム長さ	9.5m	16.2m	22.9m	シングルトップ
巻掛本数	8	6	4	1

4. 「前方」のクレーン作業は、AMLの「前方位置シンボル」が点灯している時に行ってください。前方の範囲は、ブームがキャリアの前方2'以内です。



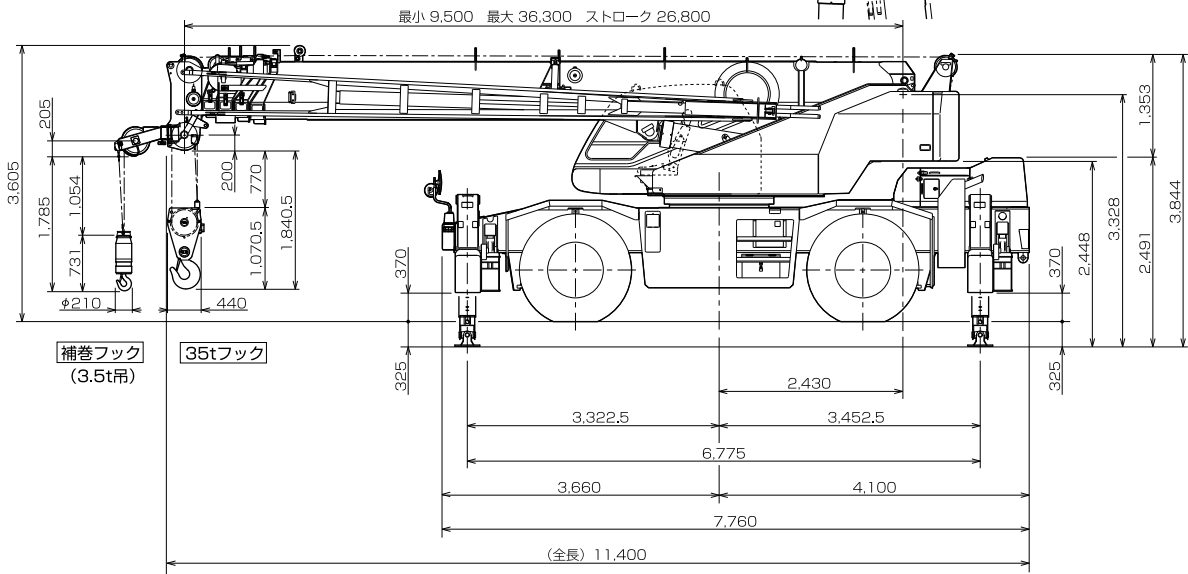
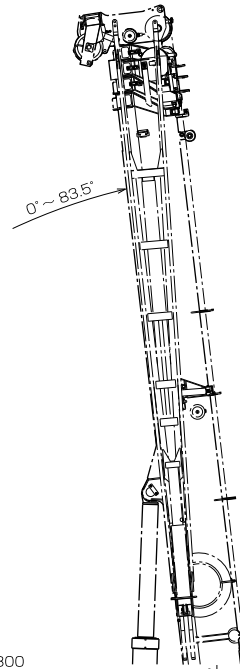
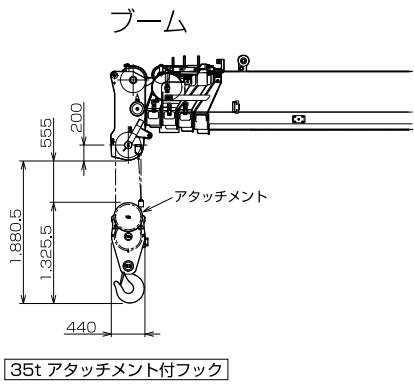
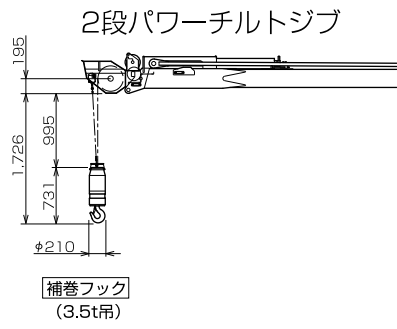
5. ブームの定格総荷重は、シングルトップを格納しているときの値です。シングルトップおよび補巻フックを装着した状態でのブームの定格総荷重は、定格総荷重表の値より70kgを差し引いてください。
6. シングルトップの定格総荷重は、ブームの定格総荷重よりブームに取り付けられているフックの質量を差し引いた値とし、かつ限度は3.5tです。
7. 自由降下作業 (スペック番号 GR-350N-1-00102のみ)、ブーム長さが22.9mを超えるブーム作業およびジブの使用はしないでください。
8. つり荷走行は、「駆動切換」スイッチを「L/4D」にし、シフトレバーを1速に行ってください。
9. つり荷走行は、旋回ブレーキをかけ、荷が振れないように地面近くに保持し、1.6km/h以下で行ってください。特に急ハンドル、急発進、急ブレーキは避けてください。
10. つり荷走行中には、クレーン作業を行わないでください。



(注) 1.上図は、ブームおよびジブのたわみを含んでいません。
 2.本図は、アウトリガ最大張出時(全周)のものです。

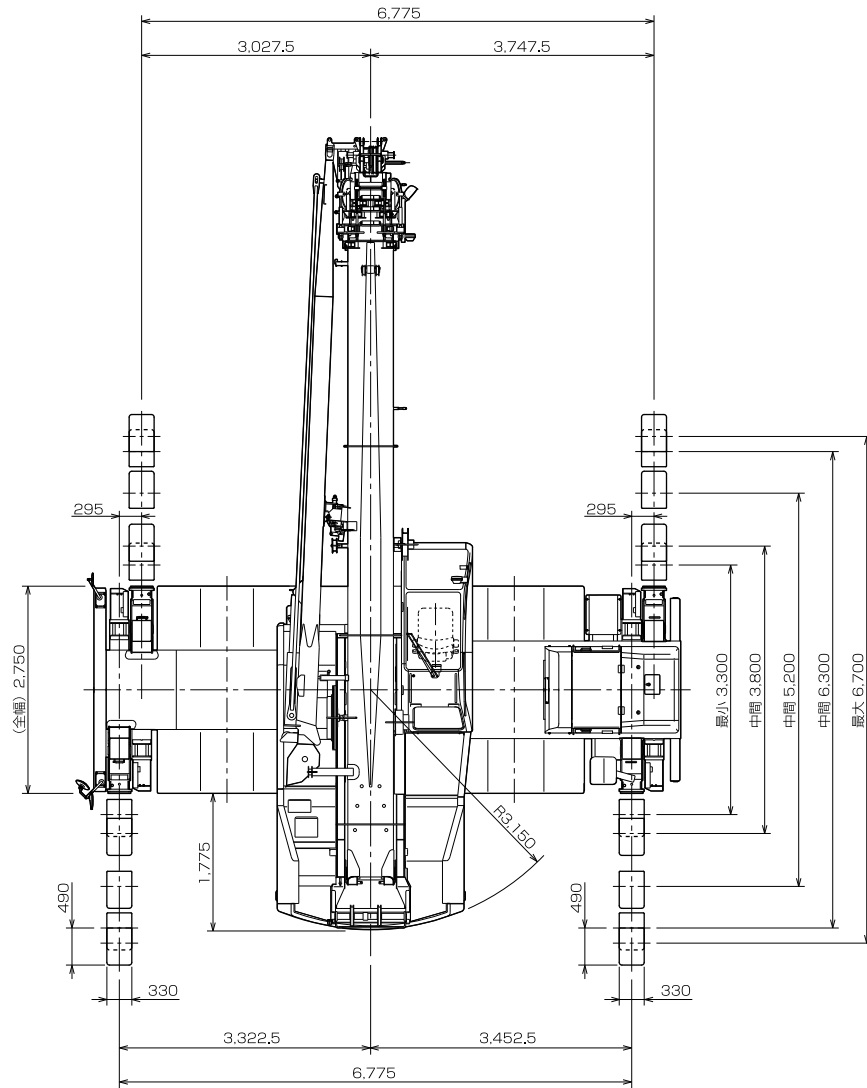
■主要寸法図

縮尺 1/100
(単位:mm)

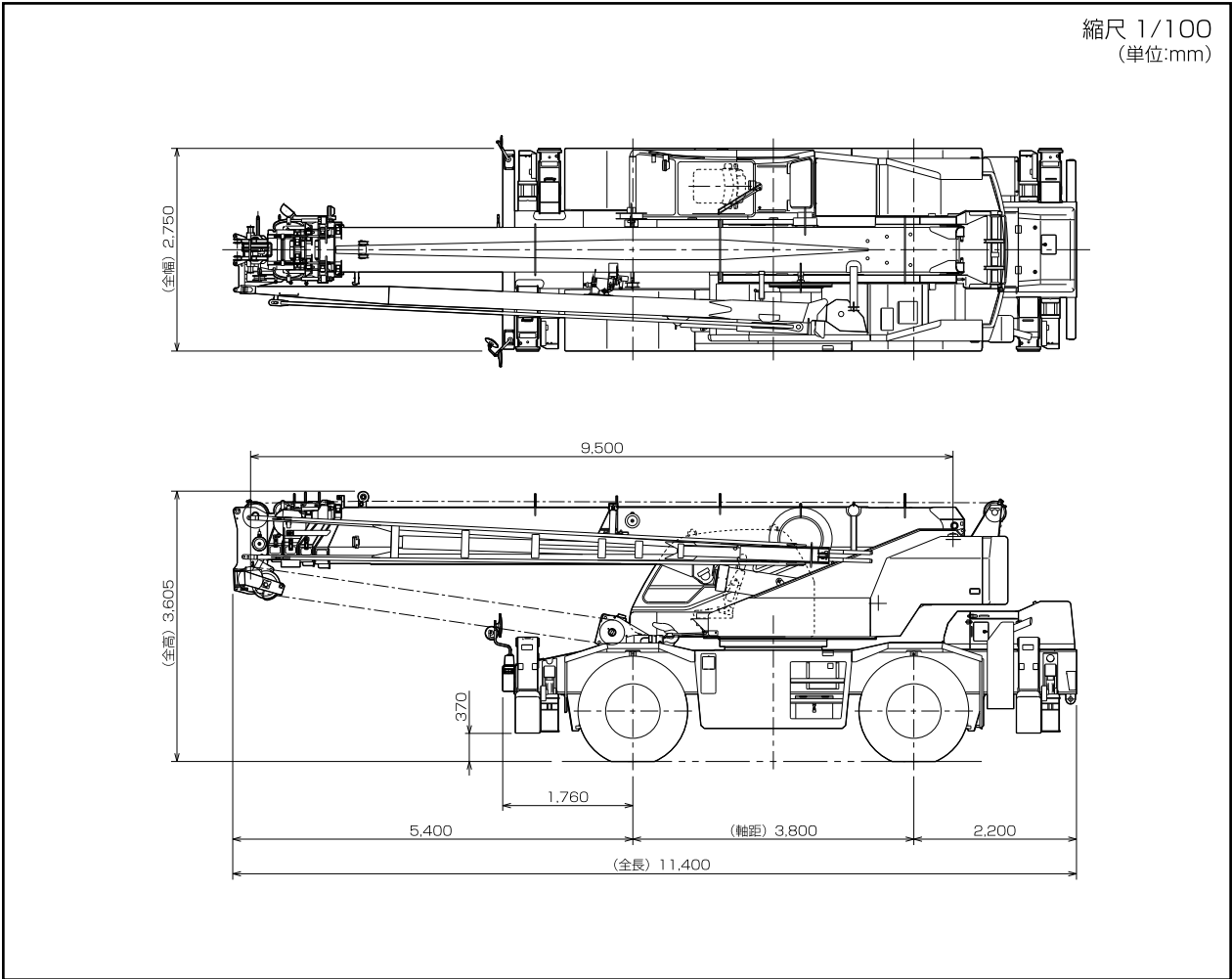


主要寸法図

縮尺 1/100
(単位:mm)



■ 外観図



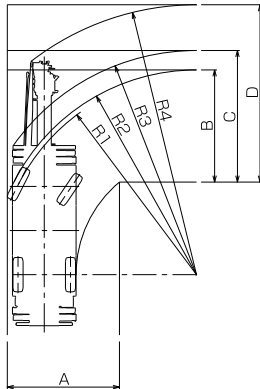
縮尺 1/100
(単位:mm)

- 公道を走行するためには、道路法による特殊車両の通行許可が必要です。本機は基本通行条件のD条件適合車です。
- 公道を走行するためには、道路運送車両法によって規定された道路運送車両の保安基準の緩和認定が必要です。

■ 最小直角通路幅

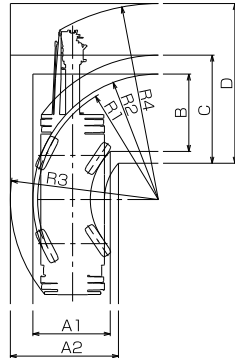
● 前2輪ステアリングで右折する場合

- R1= 8.60m (最小回転半径)
- R2= 8.82m (最外輪端回転半径)
- R3= 9.65m (車体回転半径)
- R4= 11.62m (ブーム先端回転半径)
- A=4.83m (入口通路幅)
- B=4.83m (車輪出口通路幅)
- C=5.66m (車体出口通路幅)
- D=7.63m (ブーム先端出口通路幅)



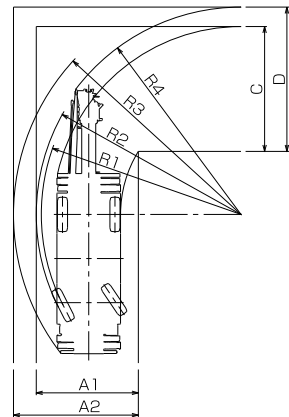
● 4輪ステアリングで右折する場合

- R1=5.20m (最小回転半径)
- R2=5.42m (最外輪端回転半径)
- R3=6.37m (車体回転半径)
- R4=8.44m (ブーム先端回転半径)
- A1=3.35m (車輪入口通路幅)
- A2=4.66m (車体入口通路幅)
- B=3.35m (車輪出口通路幅)
- C=4.66m (車体出口通路幅)
- D=6.88m (ブーム先端出口通路幅)



● 後2輪ステアリングで右折する場合

- R1=8.60m (最小回転半径)
- R2=8.82m (最外輪端回転半径)
- R3=9.80m (車体回転半径)
- R4=8.93m (ブーム先端回転半径)
- A1=4.40m (車輪入口通路幅)
- A2=5.38m (車体入口通路幅)
- C=5.38m (車体出口通路幅)
- D=6.22m (ブーム先端出口通路幅)



(注) 上記数値は計算値です。

型式呼称	仕様	スペック番号
GR-350N	35t吊 5段ブーム 2段パワーチルトジブ X型アウトリガ 自由降下装置無ウインチ	GR-350N-1-00101
GR-350N	35t吊 5段ブーム 2段パワーチルトジブ X型アウトリガ 自由降下装置付ウインチ	GR-350N-1-00102

※お届けいたします製品は、改良などのため、この仕様書と相違する場合がありますのでご了承ください。

0405-01-10

幸せと感動を伝える創造企業

株式会社 タダノ