

# CREVO 100

## TR-100M・TR-100ML

### ■主要諸元

#### ●クレーン

クレーン 容 量	5.2mブーム	10,000kg×2.5m(8本掛)……TR-100ML 4,900kg×3.9m(4本掛)……TR-100M
	8.8mブーム	4,900kg×4.0m(4本掛)
	12.4mブーム	4,900kg×4.0m(4本掛)
	16.0mブーム	4,000kg×4.5m(4本掛)
	19.6mブーム	3,500kg×4.5m(4本掛)
	23.2mブーム	2,000kg×6.0m(4本掛)
	シングルトップ	1,400kg(1本掛)
最 大 地 上 揚 程	ブ ー ム	23.9m
	シングルトップ	24.2m
最 大 作 業 半 径	ブ ー ム	21.9m
	シングルトップ	21.9m
ブ ー ム 長 さ		5.2m~23.2m
ブ ー ム 伸 縮 長 さ		18.0m
ブ ー ム 伸 ば し 速 度		18.0m/54s
巻上げ速度 (ロープスピード)	主 巻	高速:114m/min(5層)
	補 巻	高速:98m/min(3層)
フック速度	主 巻	高速:28.5m/min(4本掛)
	補 巻	高速:98m/min(1本掛)
ブ ー ム 起 伏 角 度		-2°~82°
ブ ー ム 上 げ 速 度		-2°~82°/30s
旋 回 角 度		360°連続
旋 回 速 度		2.8rpm
ワイヤロープ	主 巻	径10mm×長さ127m 難燃性ワイヤロープ
	補 巻	径10mm×長さ55m 難燃性ワイヤロープ
ブ ー ム 形 式		箱型6段油圧伸縮式(2・3段目同時、4・5・6段目同時)
ブ ー ム 伸 縮 装 置		複動油圧シリンダ直押し2本、ワイヤロープ式伸縮装置2基
シングルトップ形式		先端ブーム取付固定式
巻 上 装 置		油圧モータ駆動ハスバ歯車減速式、自由降下装置付、自動ブレーキ(自由降下用足踏ブレーキ付)、シングルウインチ2基、圧力補償付流量調整弁付
ブ ー ム 起 伏 装 置		複動油圧シリンダ直押し1本
旋 回 装 置		油圧モータ駆動遊星歯車減速式、スイングベアリング式、ネガティブブレーキ
ア ウ ト リ ガ		全油圧式X型又はH型(フロート一体型) スライド・ジャッキ各個操作装置付 張出幅:最大4.5m、中間3.5m、最小2.5m(X型) 張出幅:最大4.5m、中間3.5m、2.5m、最小1.64m(H型)
操 作 方 式		油圧パイロット操作式
作 業 時 最 大 路 面 荷 重		11.2t……TR-100ML 9.8t……TR-100M
動 力 取 出 方 式		P.T.O.湿式多板クラッチ式
油 圧 ポ ン プ		ギヤポンプ
安 全 装 置		過負荷防止装置(AML)、巻過防止装置、作業領域制御装置、フリーフォールロック装置、アウトリガ張出幅検出装置、水準器、玉掛けロープはずれ止め、油圧安全弁、伸縮シリンダ油圧ロック装置、起伏シリンダ油圧ロック装置、ジャッキシリンダ油圧ロック装置
付 属 装 置		除湿機能付エアコン、作動油温度表示灯、FM・AMラジオ、オイルクーラー、視覚式ドラム回転指示装置(オプション)、伸縮用操作ペダル、補巻用操作ペダル

#### ●キャリヤ

エンジン	名 称	日野 W04D-T	
	形 式	水冷4サイクル4気筒直接噴射式ディーゼルエンジン 過給機付	
	総排気量	4,009cc	
	最高出力	150PS/3,000rpm	
	最大トルク	38.0kg・m/1,800rpm	
トルクコンバータ形式		3要素1段(自動ロックアップ機構付)	
変 速 機 形 式		パワーシフト式(湿式多板クラッチ) 前進3段、後退1段(Hi、Low付)	
減 速 機 形 式		ハイボイドギヤ1段減速式	
駆 動 方 式		2輪駆動(4×2)・4輪駆動(4×4)切換式	
前 車 軸 方 式		全浮動式	
後 車 軸 方 式		全浮動式	
懸架方式	前 輪	縦置板ばね式	スプリングロック装置(オプション)
	後 輪	縦置板ばね式	
ステアリング形式		全油圧式パワーステアリング 逆ステアリング補正機構付	
ブレーキ	主ブレーキ	空気油圧複合式、ディスクブレーキ	
	駐車ブレーキ	機械式推進軸制動内部拡張式	
	補助ブレーキ	排気管開閉弁式排気ブレーキ 作業用補助制動装置	
フ レ ー ム		箱形溶接構造	
バ ッ テ リ		12V-100Ah×2個(24V)	
燃 料 タ ン ク 容 量		190ℓ	
乗 車 定 員		1人	
タイヤ	前 輪	11R22.5-16PR	
	後 輪	11R22.5-16PR	
キ ャ ブ		乗車定員1人、内装付、ゴムマウント方式、フルアジャスタブル中折れシート(ヘッドレスト、シートベルト付)、アジャストハンドル(チルト、伸縮)、間欠式フロント・天井ワイパ(ウォッシュ付)、パワーウインド、サイドバイザ	
安 全 装 置		後輪ステアリングロック装置、エンジンオーバーラン警報装置、オーバシフト防止装置、駐車ブレーキ警報装置	
付 属 装 置		集中給油装置	

#### ●走行時寸法

全	長	7,290mm
全	幅	2,000mm
全	高	2,800mm
軸	距	2,750mm
輪 距	前 輪	1,680mm
	後 輪	1,680mm

#### ●走行性能

最 高 速 度	49km/h
登坂能力(tanθ)	0.6
最 小 回 転 半 径	3.9m (4輪ステアリング)
	6.9m (2輪ステアリング)

#### ●車両総重量

全重量	12,195kg(X型)	12,115kg(H型)
前軸重	6,090kg(X型)	6,050kg(H型)
後軸重	6,105kg(X型)	6,065kg(H型)



# CREVO 100

## ■ 定格総荷重表

### ① アウトリガ張出

単位(t)

アウトリガ最大張出[X型・H型] (4.5m) —全周—						
ブーム長さ 作業半径	5.2m	8.8m	12.4m	16.0m	19.6m	23.2m
1.0m	10.00(4.90)	4.90				
1.5m	10.00(4.90)	4.90	4.90			
2.0m	10.00(4.90)	4.90	4.90	4.00		
2.5m	10.00(4.90)	4.90	4.90	4.00	3.50	
3.0m	8.00(4.90)	4.90	4.90	4.00	3.50	2.00
3.5m	6.10(4.90)	4.90	4.90	4.00	3.50	2.00
4.0m	5.40(4.90)	4.90	4.90	4.00	3.50	2.00
4.5m	(3.9m)	4.60	4.20	4.00	3.50	2.00
5.0m		4.20	3.80	3.55	3.15	2.00
5.5m		3.80	3.45	3.15	2.90	2.00
6.0m		3.35	3.15	2.85	2.70	2.00
7.0m		2.75	2.65	2.38	2.30	1.80
8.0m		2.45(7.5m)	2.20	2.00	1.95	1.60
9.0m			1.75	1.75	1.70	1.45
10.0m			1.38	1.55	1.50	1.30
11.0m			1.10	1.30	1.33	1.20
12.0m				1.08	1.13	1.10
13.0m				0.90	0.97	1.00
14.0m				0.75	0.83	0.86
15.0m				0.65(14.7m)	0.70	0.75
16.0m					0.60	0.66
17.0m					0.50	0.57
18.0m					0.42	0.50
19.0m					0.40(18.3m)	0.42
20.0m						0.35
21.9m						0.26
A (°)	0 ~ 82					

A:ブーム角度の範囲(無負荷時)

単位(t)

アウトリガ中間張出[H型] (2.5m) —側方—						
ブーム長さ 作業半径	5.2m	8.8m	12.4m	16.0m	19.6m	23.2m
1.0m	10.00(4.90)	4.90				
1.5m	10.00(4.90)	4.90	4.90			
2.0m	10.00(4.90)	4.90	4.90	4.00		
2.5m	7.00(4.90)	4.90	4.90	4.00	3.50	
3.0m	5.20(4.90)	4.90	4.90	4.00	3.50	2.00
3.5m	4.10	3.95	3.70	3.80	3.50	2.00
4.0m	3.40(3.9m)	3.15	2.95	3.10	3.25	2.00
4.5m		2.50	2.35	2.55	2.65	2.00
5.0m		2.00	1.90	2.10	2.20	2.00
5.5m		1.65	1.55	1.75	1.85	1.90
6.0m		1.35	1.30	1.45	1.60	1.65
7.0m		0.92	0.90	1.05	1.17	1.25
8.0m		0.75(7.5m)	0.60	0.75	0.87	0.95
9.0m			0.38	0.53	0.65	0.72
10.0m			0.20	0.37	0.45	0.54
11.0m					0.30	0.40
12.0m						0.28
A (°)	0 ~ 82	17 ~ 82	36 ~ 82	50 ~ 82	51 ~ 82	

A:ブーム角度の範囲(無負荷時)

単位(t)

アウトリガ中間張出[X型・H型] (3.5m) —側方—						
ブーム長さ 作業半径	5.2m	8.8m	12.4m	16.0m	19.6m	23.2m
1.0m	10.00(4.90)	4.90				
1.5m	10.00(4.90)	4.90	4.90			
2.0m	10.00(4.90)	4.90	4.90	4.00		
2.5m	10.00(4.90)	4.90	4.90	4.00	3.50	
3.0m	8.00(4.90)	4.90	4.90	4.00	3.50	2.00
3.5m	6.10(4.90)	4.90	4.90	4.00	3.50	2.00
4.0m	5.40(4.90)	4.90	4.90	4.00	3.50	2.00
4.5m	(3.9m)	4.55	4.20	4.00	3.50	2.00
5.0m		3.75	3.65	3.40	3.15	2.00
5.5m		3.10	3.00	3.00	2.90	2.00
6.0m		2.60	2.55	2.60	2.70	2.00
7.0m		1.90	1.85	2.00	2.15	1.80
8.0m		1.60(7.5m)	1.35	1.55	1.70	1.60
9.0m			1.00	1.20	1.35	1.40
10.0m			0.75	0.95	1.08	1.13
11.0m			0.55	0.73	0.87	0.93
12.0m				0.56	0.70	0.76
13.0m				0.43	0.55	0.62
14.0m				0.33	0.43	0.51
15.0m				0.27(14.7m)	0.35	0.42
16.0m					0.25	0.33
17.0m					0.18	0.25
18.0m						0.19
A (°)	0 ~ 82				3 ~ 82	25 ~ 82

A:ブーム角度の範囲(無負荷時)

単位(t)

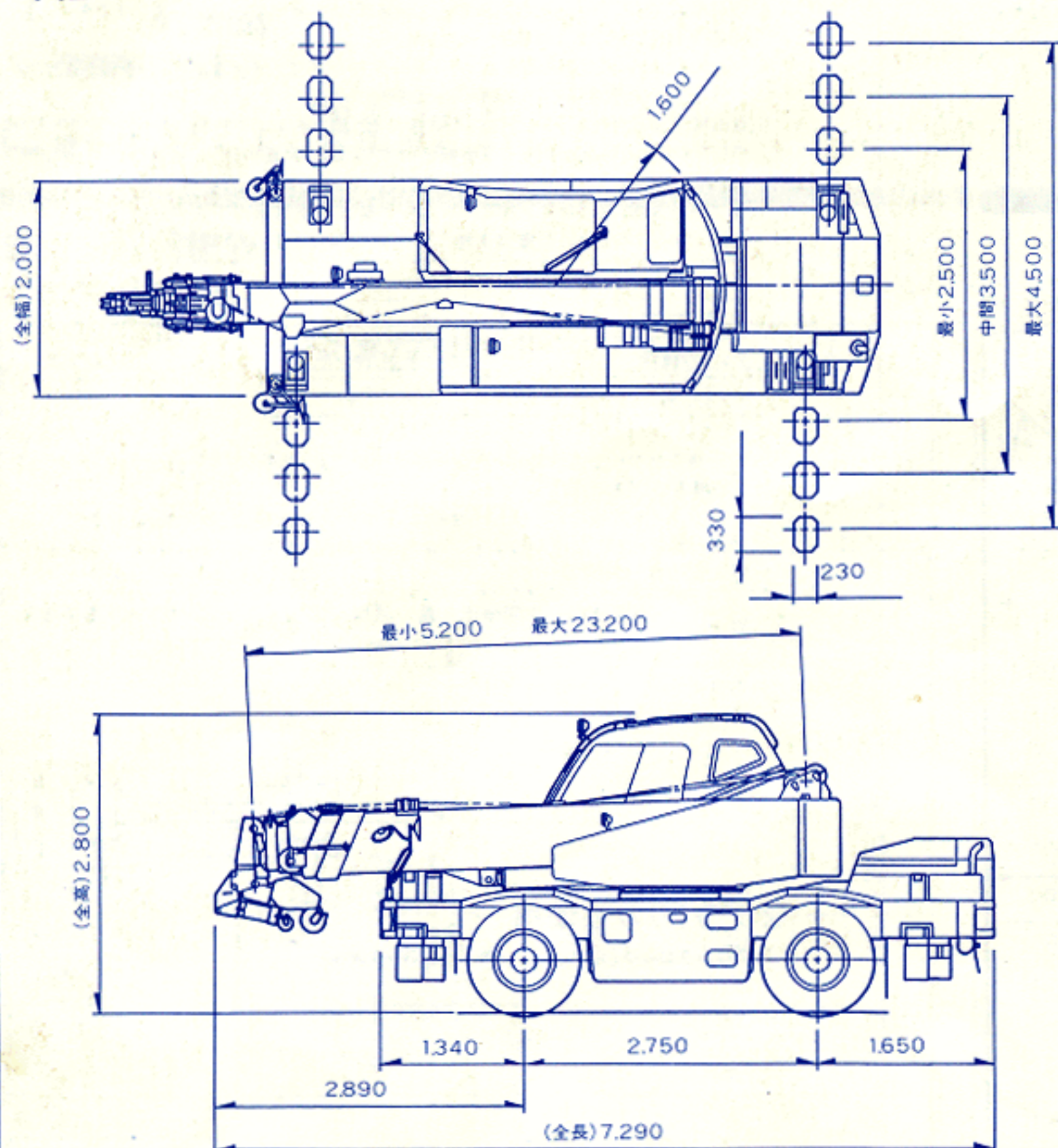
アウトリガ最小張出[H型] (1.64m) —側方—						
ブーム長さ 作業半径	5.2m	8.8m	12.4m	16.0m	19.6m	23.2m
1.0m	8.00(4.90)	4.90				
1.5m	7.00(4.90)	4.90	4.90			
2.0m	5.00(4.90)	4.90	4.90	4.00		
2.5m	3.60	3.45	3.40	3.20	3.20	
3.0m	2.60	2.50	2.45	2.55	2.55	2.00
3.5m	2.00	1.85	1.80	2.00	2.05	2.00
4.0m	1.60(3.9m)	1.40	1.35	1.55	1.65	1.70
4.5m		1.05	1.00	1.20	1.33	1.40
5.0m		0.80	0.75	0.95	1.05	1.12
5.5m		0.60	0.55	0.75	0.85	0.92
6.0m		0.45	0.40	0.58	0.68	0.75
7.0m				0.30	0.43	0.50
8.0m						0.30
A (°)	0 ~ 82	26 ~ 82	55 ~ 82	61 ~ 82	65 ~ 82	69 ~ 82

A:ブーム角度の範囲(無負荷時)

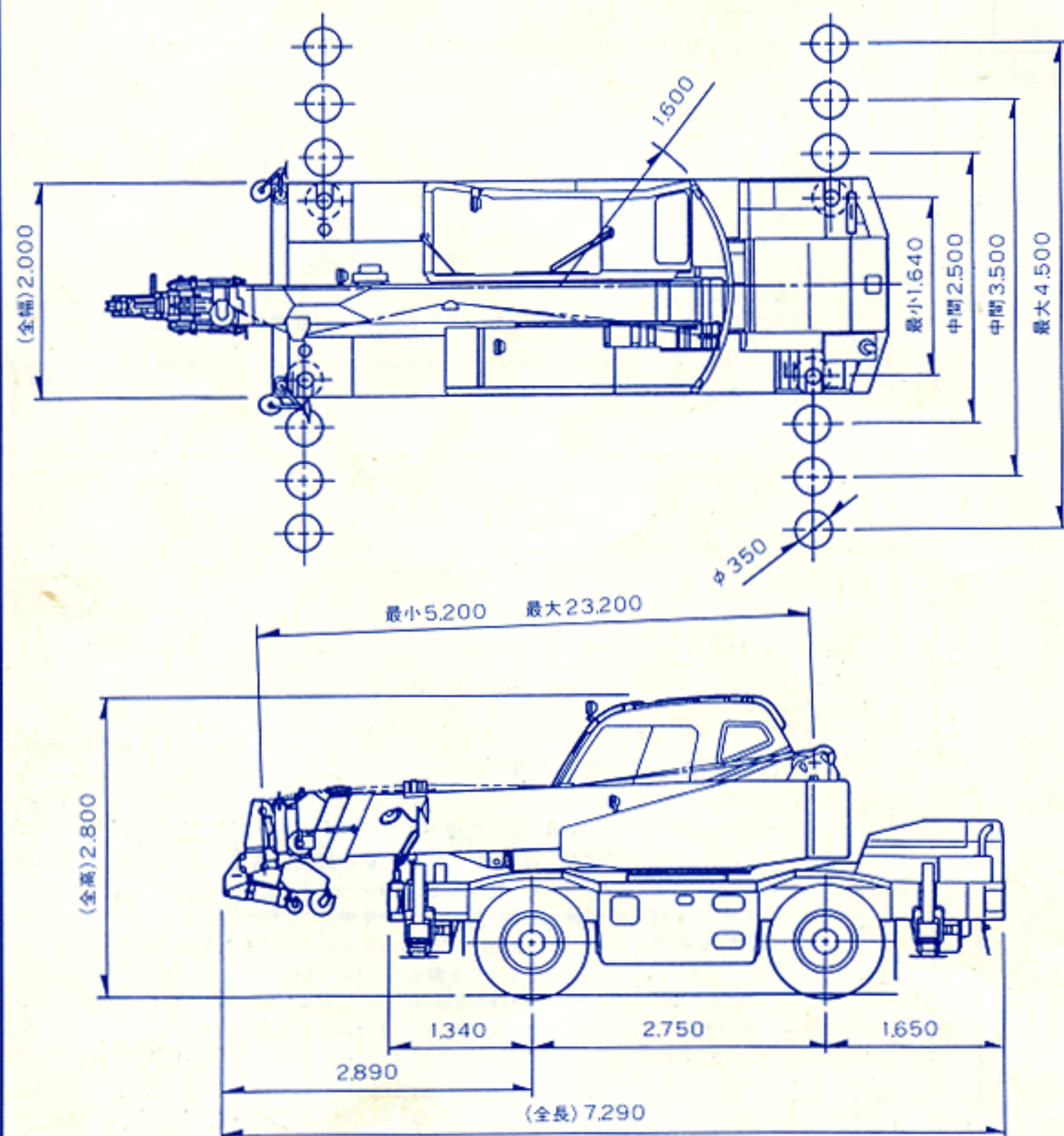
## 組立図

### X型アウトリガ

縮尺 1/100 (単位:mm)



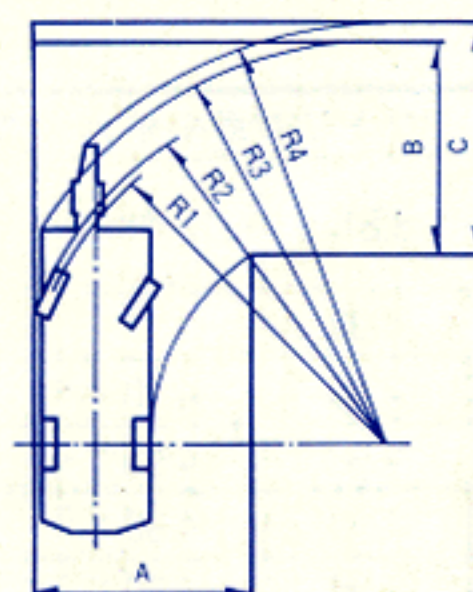
### H型アウトリガ



## 最小直角通路幅

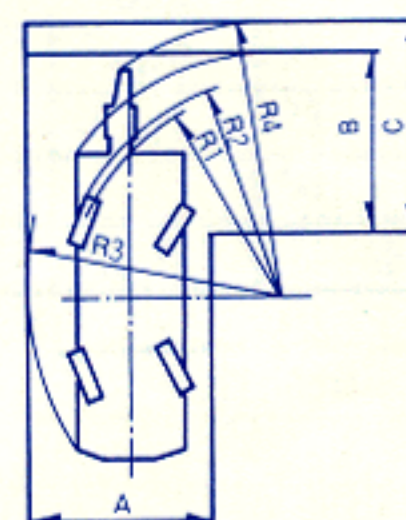
### ●前2輪ステアリングで右折する場合

- R1 = 6.9m (最小回転半径)
- R2 = 7.03m (最外輪端回転半径)
- R3 = 7.63m (車体回転半径)
- R4 = 8.00m (ブーム先端回転半径)
- A = 4.01m (車体入口通路幅)
- B = 4.01m (車体出口通路幅)
- C = 4.37m (ブーム先端出口通路幅)



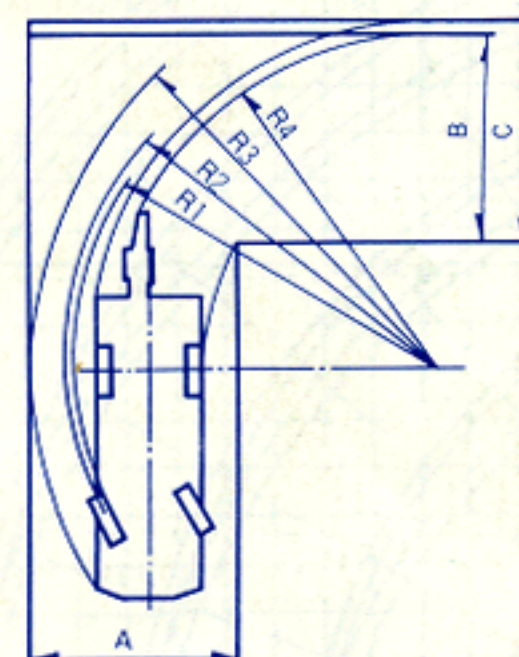
### ●4輪ステアリングで右折する場合

- R1 = 3.9m (最小回転半径)
- R2 = 4.03m (最外輪回転半径)
- R3 = 4.74m (車体回転半径)
- R4 = 5.21m (ブーム先端回転半径)
- A = 3.42m (車体入口通路幅)
- B = 3.42m (車体出口通路幅)
- C = 3.99m (ブーム先端出口通路幅)



### ●後2輪ステアリングで右折する場合

- R1 = 6.9m (最小回転半径)
- R2 = 7.03m (最外輪端回転半径)
- R3 = 7.72m (車体回転半径)
- R4 = 6.36m (ブーム先端回転半径)
- A = 3.95m (車体入口通路幅)
- B = 3.95m (車体出口通路幅)
- C = 4.19m (ブーム先端出口通路幅)



## 運転および作業に必要な資格

型式	クレーンの運転	玉掛作業	車両の運転
TR-100M	小型移動式のクレーン運転技能講習	玉掛技能講習	大型特殊自動車運転免許
TR-100ML	移動式クレーンの運転士免許		

※お届けいたします製品は、改良などのため、このカタログと相違する場合がありますのでご了承ください。

9505-01-10

幸せと感動を伝える創造企業

株式会社 タダノ