

# CITY CONSCIOUS CRANE

# Panther 5000

## ■主要諸元

クレーン 型式名	RK450-2	
●クレーン性能		
最大定格総荷重	10.2mブーム	45,000kg×3.0m(10本掛)
	17.4mブーム	28,000kg×5.0m(6本掛)
	24.6mブーム	20,000kg×6.0m(5本掛)
	31.8mブーム	13,000kg×7.5m(3本掛)
	39.0mブーム	7,500kg×10.0m(2本掛)
	9.0mジブ	3,500kg×75°(1本掛)
	15.0mジブ	2,400kg×78°(1本掛)
	補助シーブ	4,500kg(1本掛)
主ブーム長さ	10.2m~39.0m	
ジブ長さ	9.0m/15.0m	
最大地上揚程	主フック	40.1m
	ジブフック	54.6m
巻上ロープ速度	主巻	高速122m/min, 低速52m/min, (4層目)
	補巻	高速105m/min, 低速45m/min, (2層目)
ブーム伸長速度	120.0sec./28.8m	
ブーム上げ速度	60.0sec./0°~82.5°	
旋回速度	2.4rpm	
●クレーン部主要機構		
主ブーム形式	箱型5段構成, 2~3段同時・4~5段同時伸縮	
ジブ形式	圧縮トラスおよび箱型2段引出し式, 新リフトアップツイストジブ, 3段可変傾斜式(5°/17°/30°) スカイチルトジブ(オプション); 油圧無段階傾斜式(5°~45°)	
ブーム伸縮装置	複動油圧シリンダ直押し式(3本), ワイヤロープ併用式	
ブーム起伏装置	複動油圧シリンダ直押し式(1本)	
巻上装置	油圧モータ(2基)駆動, 平歯車減速式, 圧力補償付流量調整弁付, 高速(2ポンプ合流)/低速(1ポンプ)自動切替装置, 自動ブレーキ・フリーフォール付独立ウインチ2基	
旋回装置	油圧モータ駆動, 遊星歯車減速式, フリー・ロック切替式, ハンドブレーキ付	
アウトリガ	形式	全油圧式, H型またはX型
	張出幅	7.2m/5.4m/4.0m/2.49m(最小・H型のみ)
●ワイヤロープ		
主巻用	IWRC6×Fi(29)c/o難燃性 18mm径×175m	
補巻用	IWRC6×Fi(29)c/o難燃性 18mm径×120m	
●油圧装置		
油圧ポンプ形式	2連可変プランジャー+3連ギヤ	
作動油タンク容量	575ℓ	
●安全装置		
過負荷防止装置, 旋回自動停止装置, マルチディスプレイ, 過巻防止装置, 作動範囲制御装置(旋回範囲制御機能付), アウトリガ張出幅自動検出装置, チェック&セーフティモニター, 作業用補助ブレーキ, 玉掛ワイヤー外れ止め, 巻上ドラムロック装置, 旋回ロック装置, 油圧安全弁, ブーム伸縮順序誤動作防止装置, アウトリガ保安装置, ブーム起伏保安装置, ブーム伸縮保安装置, フリーフォールインタロック装置, 乗降遮断式レバーロック, 本体傾斜計, アンチスリップシート, 旋回警告灯, 旋回ボイスアラーム		

●キャリア性能		
最高走行速度	49km/h	
登坂能力	tanθ 0.6(31°)	
最小回転半径	2輪操向	10.6m
	4輪操向	5.9m
エンジン	型式	三菱6D22TC
	種類	水冷4サイクル直列6気筒, インタークーラ, ターボ付直接噴射式ディーゼル
	総排気量	11,149cc
	最高出力	320PS/2,200rpm
最大トルク	118kg・m/1,400rpm	
●キャリア主要機構		
走行駆動形式	4輪駆動(4×4)・2輪駆動(4×2)切替式	
トルクコンバータ形式	3要素1段2相, 電子制御フルオートマチック, ロックアップ付	
変速機	形式	電子制御フルオートマチックシフト
	変速段数	前進6段・後進2段(High/Low切替付)
減速機形式	車軸2段減速式	
車軸形式(前・後)	全浮動式	
懸架方式	ハイドロニューマチックサスペンション(油圧ロックシリンダ付)	
ステアリング	形式	エンジン回転数感応型全油圧式パワーステアリング 緊急ステアリング装置・逆ステアリング補正装置付
	モード	ノーマル(前2輪), クランプ(4輪), クラブ(4輪), リヤ(後2輪)
ブレーキ	主ブレーキ	油圧空気倍力装置付, ディスク式4輪制動, トルクコンロックアップ 連動電子制御排気ブレーキ付, ADSシステム付
	駐車ブレーキ	推進軸制動内部拡張式, 作業用補助制動装置付
タイヤ(前輪・後輪)	18.00R25☆☆(OR)	
燃料タンク容量	300ℓ	
●キャリア部安全装置		
非常用ステアリング装置, リヤステオートロック, サスペンションロック装置, エンジンオーバーラン警報装置, チェック&セーフティモニター, ブームミラー, 後進ボイスアラーム, 左折ボイスアラーム		
●走行時寸法		
全長	長	12,220mm
全幅	幅	2,900mm
全高	高	3,650mm
ホイールベース	4,820mm	
トレッド(前輪)	2,330mm	
トレッド(後輪)	2,330mm	
●車両総重量		
全重量	量	37,570kg
前軸重	重	18,785kg
後軸重	重	18,785kg
●乗車定員		
2名		

# KOBELCO

# PANTHER 500

## ■ 定格総荷重表

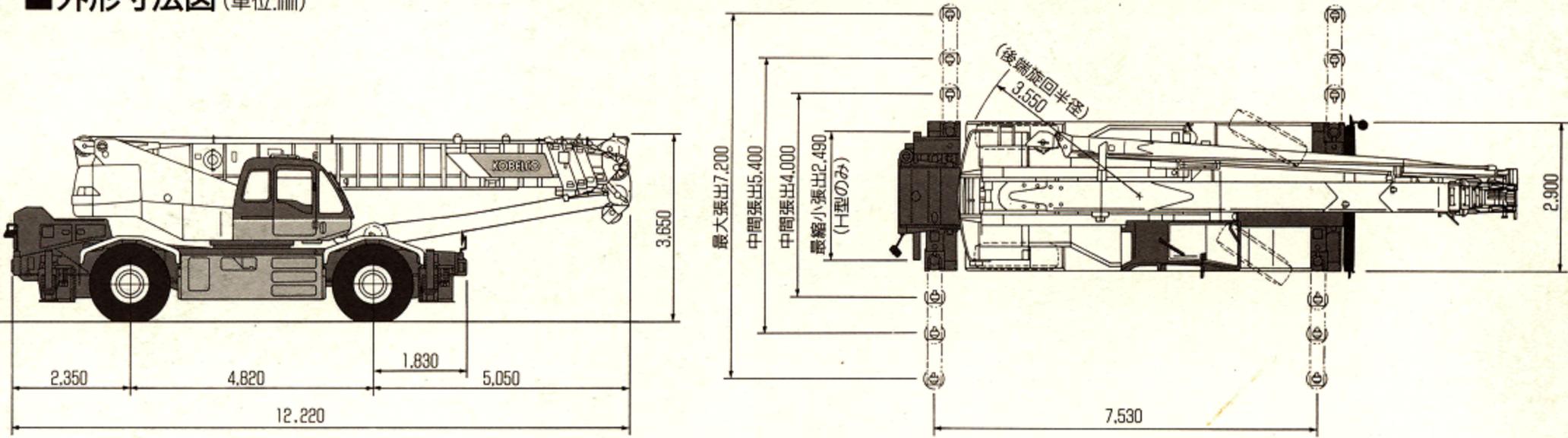
### ● 主ブーム定格総荷重 (ton) / アウトリガ使用時

作業半径 (m)	ブーム長さ (m)	アウトリガ最大 (7.2m) 張出 (全周)					アウトリガ中間 (5.4m) 張出 (側方)					アウトリガ中間 (4.0m) 張出 (側方)					アウトリガ最縮小張出 (側方)			ブーム長さ (m)	作業半径 (m)
		10.2	17.4	24.6	31.8	39.0	10.2	17.4	24.6	31.8	39.0	10.2	17.4	24.6	31.8	39.0	10.2	17.4	24.6		
3.0	45.00	28.00	20.00			45.00	28.00	20.00			40.00	28.00	20.00			15.00	12.00	11.00	3.0		
3.5	40.80	28.00	20.00	13.00		40.80	28.00	20.00	13.00		33.20	28.00	20.00	13.00		15.00	12.00	11.00	3.5		
3.75	38.90	28.00	20.00	13.00		38.90	28.00	20.00	13.00		30.00	28.00	20.00	13.00		15.00	12.00	11.00	3.75		
4.0	37.00	28.00	20.00	13.00		37.00	28.00	20.00	13.00		27.00	25.30	20.00	13.00		13.60	12.00	11.00	4.0		
4.5	33.50	28.00	20.00	13.00	7.50	33.50	28.00	20.00	13.00	7.50	21.60	21.15	20.00	13.00	7.50	11.00	10.50	9.80	4.5		
5.0	30.20	28.00	20.00	13.00	7.50	28.20	24.90	20.00	13.00	7.50	17.80	17.30	16.70	13.00	7.50	9.10	8.70	8.65	5.0		
5.5	27.50	25.70	20.00	13.00	7.50	24.20	22.50	20.00	13.00	7.50	15.00	14.40	14.10	13.00	7.50	7.65	7.30	7.20	5.5		
6.0	25.00	23.60	20.00	13.00	7.50	20.80	20.50	18.25	13.00	7.50	12.80	12.20	12.05	13.00	7.50	6.45	6.20	6.10	6.0		
6.5	22.70	21.80	18.50	13.00	7.50	18.00	17.40	16.65	13.00	7.50	11.10	10.60	10.35	11.50	7.50	5.50	5.25	5.15	6.5		
7.0	20.70	20.20	17.10	13.00	7.50	15.40	15.00	15.00	13.00	7.50	9.65	9.30	9.00	10.20	7.50	4.70	4.50	4.40	7.0		
7.2	11.50	19.60	16.60	13.00	7.50	11.50	14.25	14.20	13.00	7.50	9.15	8.80	8.50	9.70	7.50	4.40	4.20	4.10	7.2		
7.5		18.70	16.00	13.00	7.50		13.30	13.10	13.00	7.50		8.10	7.85	9.00	7.50		3.85	3.75	7.5		
8.0		17.40	15.00	12.35	7.50		11.70	11.50	12.00	7.50		7.15	6.90	8.00	7.50		3.30	3.20	8.0		
8.5		16.20	14.10	11.70	7.50		10.40	10.20	11.00	7.50		6.30	6.10	7.10	7.05		2.80	2.65	8.5		
9.0		15.00	13.30	11.15	7.50		9.30	9.10	10.00	7.50		5.60	5.40	6.40	6.60		2.35	2.20	9.0		
9.5		13.80	12.60	10.60	7.50		8.40	8.15	9.10	7.50		5.00	4.80	5.75	6.20		1.90	1.75	9.5		
10.0		12.45	12.00	10.10	7.50		7.55	7.30	8.30	7.50		4.45	4.25	5.20	5.70		1.50	1.40	10.0		
11.0		10.30	10.15	9.20	7.00		6.20	6.00	6.90	6.75		3.50	3.25	4.25	4.75		0.85	0.70	11.0		
12.0		8.65	8.50	8.40	6.50		5.15	4.90	5.80	6.05		2.70	2.45	3.45	4.00				12.0		
13.0		7.35	7.20	7.70	6.05		4.25	4.00	4.90	5.40		2.00	1.80	2.80	3.35				13.0		
14.0		6.30	6.15	7.00	5.65		3.45	3.25	4.20	4.75		1.40	1.25	2.20	2.80				14.0		
14.4		4.00	5.75	6.60	5.50		3.20	3.00	3.95	4.50		1.20	1.05	2.00	2.60				14.4		
15.0			5.30	6.10	5.25			2.60	3.60	4.15			0.75	1.70	2.30				15.0		
16.0			4.55	5.40	4.90			2.05	3.05	3.60				1.25	1.85				16.0		
17.0			3.95	4.75	4.55			1.60	2.55	3.15				0.90	1.50				17.0		
18.0			3.40	4.20	4.20			1.15	2.10	2.75				0.60	1.15				18.0		
19.0			2.90	3.70	3.90			0.80	1.70	2.40					0.85				19.0		
20.0			2.40	3.30	3.60				1.35	2.05					0.60				20.0		
21.0			2.00	2.90	3.30				1.05	1.75									21.0		
21.6			1.80	2.65	3.15				0.90	1.55									21.6		
22.0				2.50	3.00				0.80	1.45									22.0		
23.0				2.20	2.70				0.55	1.20									23.0		
24.0				1.90	2.40					0.95									24.0		
25.0				1.60	2.15					0.75									25.0		
26.0				1.35	1.90					0.55									26.0		
27.0				1.10	1.65														27.0		
28.0				0.90	1.45														28.0		
28.8				0.80	1.30														28.8		
29.0					1.25														29.0		
30.0					1.05														30.0		
31.0					0.90														31.0	*H型アウトリガのみ	
32.0					0.75														32.0		
33.0					0.60														33.0		
最小ブーム角度	0°	0°	0°	0°	0°	0°	0°	28°	36°	43°	0°	0°	45°	50°	55°	0°	39°	57°	最小ブーム角度		

### ● アウトリガ不使用時

作業半径 (m)	ブーム長さ (m)	定置ぶり						走行ぶり (2km/h以下)						ブーム長さ (m)	作業半径 (m)
		全周			前方			全周			前方				
		10.2	17.4	24.6	10.2	17.4	24.6	10.2	17.4	24.6	10.2	17.4	24.6		
3.0	12.50	10.00	5.50	20.00	15.00	10.50	8.00	6.50	4.50	14.50	10.50	8.00	3.0		
3.5	9.10	8.00	5.50	20.00	15.00	10.50	8.00	6.50	4.50	14.50	10.50	8.00	3.5		
3.75	8.05	7.20	5.50	20.00	15.00	10.50	8.00	6.50	4.50	14.50	10.50	8.00	3.75		
4.0	7.20	6.50	5.50	20.00	15.00	10.50	7.20	6.50	4.50	14.50	10.50	8.00	4.0		
4.5	5.70	5.25	5.50	17.40	15.00	10.50	5.70	5.25	4.50	12.50	10.50	8.00	4.5		
5.0	4.50	4.20	4.20	15.10	15.00	10.50	4.50	4.20	4.20	11.00	10.50	8.00	5.0		
5.5	3.60	3.25	3.25	13.66	13.70	10.50	3.60	3.25	3.25	9.90	10.50	8.00	5.5		
6.0	2.80	2.55	2.45	12.20	12.40	10.50	2.80	2.55	2.45	8.95	9.50	8.00	6.0		
6.5	2.20	1.95	1.85	11.20	11.30	9.50	2.20	1.95	1.85	8.25	8.60	8.00	6.5		
7.0	1.70	1.45	1.35	10.30	10.20	8.70	1.70	1.45	1.35	7.60	7.80	7.25	7.0		
7.2	1.50	1.25	1.15	10.00	9.75	8.35	1.50	1.25	1.15	7.35	7.45	7.00	7.2		
7.5		1.05	0.95		9.10	7.90		1.05	0.95		7.00	6.65	7.5		
8.0		0.70	0.65		8.10	7.20		0.70	0.65		6.35	6.05	8.0		
8.5					7.20	6.55					5.80	5.50	8.5		
9.0					6.40	5.90					5.25	5.00	9.0		
9.5					5.75	5.40					4.75	4.55	9.5		
10.0					5.20	4.80					4.30	4.10	10.0		
11.0					4.30	3.90					3.60	3.30	11.0		
12.0					3.60	3.20					3.00	2.75	12.0		
13.0					3.00	2.65					2.40	2.25	13.0		
14.0					2.40	2.15					1.90	1.80	14.0		
14.4					2.20	1.95					1.70	1.65	14.4		
15.0						1.70						1.40	15.0		
16.0						1.30						1.05	16.0		
17.0						0.90						0.75	17.0		
最小ブーム角度	0°	54°	65°	0°	0°	37°	0°	54°	65°	0°	0°	37°	最小ブーム角度		

## ■外形寸法図 (単位:mm)



## ■主要装備品

区分	装備品
主アタッチメント	45tフック、21tフック、4.5tフック
	標準ジブ
	補助シーブ
作業性	マルチディスプレイ
	ドラム監視カメラ
	乱巻防止装置(補巻)
	オイルクーラ
	リヤステオートロック
	チルト式ステアリングハンドル
	テレスコピック&チルト式操作レバー
	クラッチバック式High/Low切替
	大型収納庫
	強力(90A)オルタネータ
	ACC付キースイッチ
ヒューズ切れ表示ランプ	
居住性	ハイドロニューマチックサスペンション
	外気導入式、除湿機能付エアコン
	ホット&クールボックス
	時計付オートチューニングAMラジオ
	マガジンポケット
	ランチテーブル&ボトルキーパー
	アジャスタブルリクライニングシート
	サイドバイザ
	ドア開閉連動ルームライト
	灰皿照明

区分	装備品
視界	リモコン格納サイドミラー
	リヤアンダミラー
	ドアミラー&左側ミラー
	ブームサイドミラー
	サッシレスウインドウ
	サンバイザー
	ウォッシャー付間欠式天井ワイパー
安全性	旋回自動停止装置
	作動範囲制御装置
	アウトリガ張出幅自動検出装置
	フリーフォールインタロック
	旋回ボイスアラーム
	後進ボイスアラーム
	左折ボイスアラーム
	本体傾斜角度計
	ラジエータ水位警報
	乗降遮断式レバーロック
	乗降ステップ灯
	アンチスリップシート
	アウトリガ敷板及び格納場所
タイヤ歯止(2個)	
立入禁止安全ロープ	
その他	標準工具
	標準給油脂具
	フロアマット

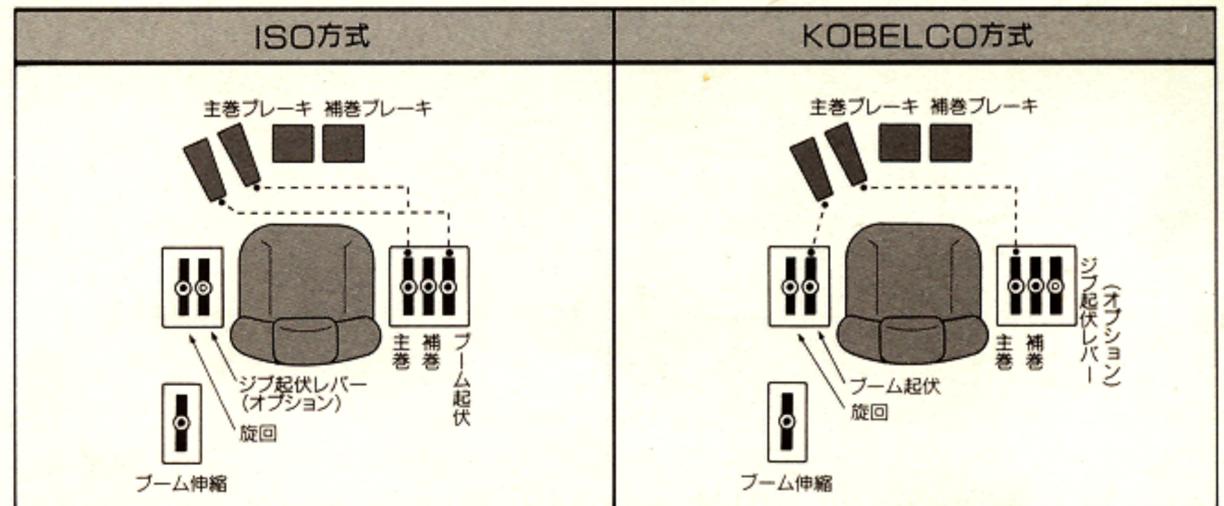
## ■ユーザー選択項目 (いずれかを選べます)

アウトリガ型式	H型アウトリガ
	X型アウトリガ
クレーン操作レバー方式	ISO方式
	KOBELCO方式

## ■運転および作業に必要な資格

- 全装備(車検登録重量)で基本通行条件のD条件適合車です。
- 道路の通行には、道路法による通行許可と、道路運送車両法による保安基準の緩和の許可が必要です。
- 道路の走行には、大型特殊自動車運転免許証が必要です。またクレーン作業には、移動式クレーン運転士免許証が必要です。

## ■クレーン操作方式別・レバー、ペダル類配置



●主巻と補巻のレバー/操作ペダル/ブレーキペダルの位置の交換も可能です。



# 神鋼コベルコ建機株式会社

本社 〒150 東京都渋谷区神宮前6丁目27番8号 TEL(03)3797-7111