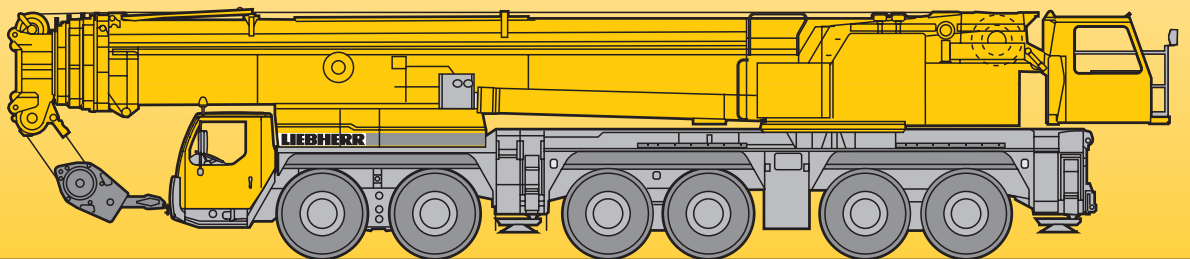


Mobilkran · Mobile Crane LTM 1300-6.1

Grue mobile · Autogrù
Grúa mòvil · Мобильный кран

Technische Daten · Technical Data
Caractéristiques techniques · Dati tecnici
Datos técnicos · Технические данные



LIEBHERR

Traglasten am Teleskopausleger

Lifting capacities on telescopic boom

Forces de levage à la flèche télescopique · Portate del braccio telescopico

Tablas de carga con pluma telescópica · Грузоподъемность на телескопической стреле

15 m - 60 m



DIN
ISO

m	m										m	
	15 m	20,2 m	25,4 m	30,5 m	35,7 m	40,9 m	46,1 m	51,2 m	56,4 m	60 m		
3	300	200										3
3,5	201	185	152									3,5
4	188	171	152	152								4
4,5	174	159	152	152								4,5
5	161	148	148	142	121							5
6	138	129	129	128	111	90						6
7	119	114	114	113	101	83	73					7
8	104	102	102	101	93	77	68	58				8
9	92	91	91	90	85	71	63	55	46,5			9
10	82	82	82	81	79	67	60	52	44,5	37		10
12	67	67	67	67	67	58	53	46,5	40,5	34	30,5	12
14			57	56	57	52	46,5	41	37	31,5	29	14
16			49	48	49	46,5	41,5	37	33,5	29,4	27	16
18			43	42	42,5	42,5	37,5	33,5	30,5	27,2	25,2	18
20				37	37,5	38	34,5	30,5	27,7	25,2	23,5	20
22				32,5	33,5	34,5	31,5	27,8	25,3	23,4	21,8	22
24					29,6	30,5	28,7	25,6	23,3	21,7	20,2	24
26					27,5	27,5	26,5	23,5	21,6	20,2	18,8	26
28					25,6	24,8	23,9	21,8	20	18,7	17,5	28
30						22,6	21,8	20,3	18,5	17,4	16,4	30
32						20,6	20,4	18,9	17,3	16,2	15,3	32
34							18,7	17,6	16,2	15,2	14,3	34
36							17,1	16,2	15,1	14,3	13,5	36
38							15,8	15,3	14,1	13,4	12,7	38
40								14,6	13,4	12,6	12	40
42								13,7	12,7	11,8	11,3	42
44								11,8	11,8	11,3	10,6	44
46									11,2	10,7	10	46
48									10,7	10,2	9,6	48
50										9,7	9,1	50
52										9	8,6	52
54										8,4	8,2	54
56											7,7	56
58											5,4	58

* nach hinten · over rear · en arrière · sul posteriore · hacia atrás · при выдвинутой назад стреле

TAB 122029 / 122030

Traglasten am Teleskopausleger

Lifting capacities on telescopic boom

Forces de levage à la flèche télescopique · Portate del braccio telescopico

Tablas de carga con pluma telescópica · Грузоподъемность на телескопической стреле

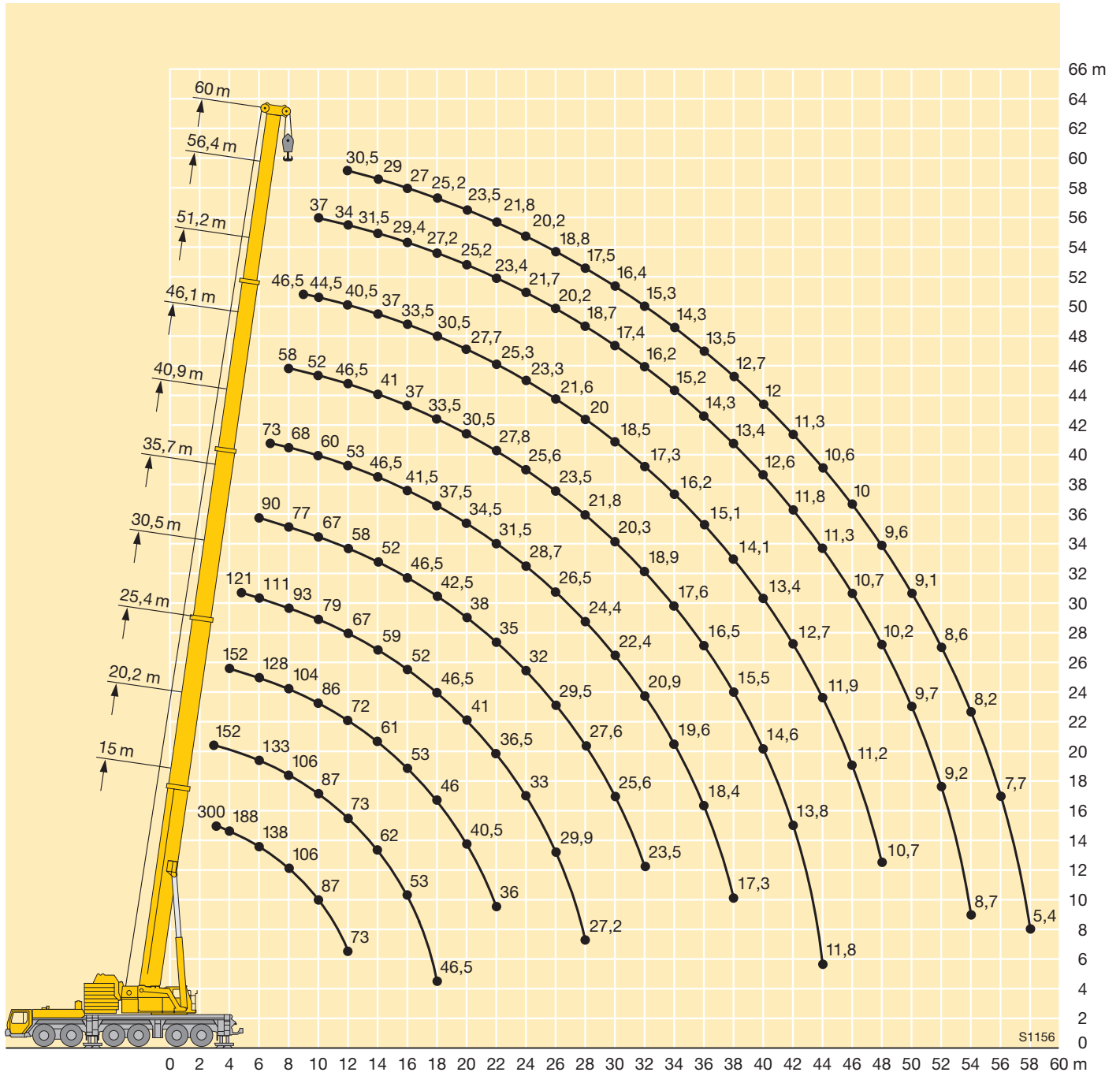


	15 m	20,2 m	25,4 m	30,5 m	35,7 m	40,9 m	46,1 m	51,2 m	56,4 m	60 m	
4			152								4
4,5	162	152	152								4,5
5	151	151	142	121							5
6	133	133	128	111	90						6
7	118	118	115	101	83	73					7
8	106	106	104	93	77	68	58				8
9	95	95	94	85	71	63	55	46,5			9
10	87	87	86	79	67	60	52	44,5	37		10
12	73	73	72	67	58	53	46,5	40,5	34	30,5	12
14		62	61	59	52	46,5	41	37	31,5	29	14
16		53	53	52	46,5	41,5	37	33,5	29,4	27	16
18		46,5	46	46,5	42,5	37,5	33,5	30,5	27,2	25,2	18
20			40,5	41	38	34,5	30,5	27,7	25,2	23,5	20
22			36	36,5	35	31,5	27,8	25,3	23,4	21,8	22
24				33	32	28,7	25,6	23,3	21,7	20,2	24
26				29,9	29,6	26,5	23,5	21,6	20,2	18,8	26
28				27,2	27,6	24,4	21,8	20	18,7	17,5	28
30					25,6	22,4	20,3	18,5	17,4	16,4	30
32					23,5	20,9	18,9	17,3	16,2	15,3	32
34						19,6	17,6	16,2	15,2	14,3	34
36						18,4	16,5	15,1	14,3	13,5	36
38						17,3	15,5	14,1	13,4	12,7	38
40							14,6	13,4	12,6	12	40
42							13,8	12,7	11,8	11,3	42
44							11,8	11,9	11,3	10,6	44
46								11,2	10,7	10	46
48								10,7	10,2	9,6	48
50									9,7	9,1	50
52									9,2	8,6	52
54									8,7	8,2	54
56										7,7	56
58										5,4	58

TAB 122047

Hubhöhen
Lifting heights

Hauteurs de levage · Altezze di sollevamento
Alturas de elevación · Высота подъема



Traglasten am abgespannten Teleskopausleger

Lifting capacities on guyed telescopic boom

Forces de levage à la flèche télescopique haubanée · Portate con braccio telescopico tirantato

Tablas de carga con pluma telescópica arriostrada · Грузоподъемность на телескопической стреле с оттяжкой

30,5 - 60 m



DIN ISO

	30,5 m	35,7 m	40,9 m	46,1 m	51,2 m	56,4 m	60 m	
7	113	93	76					7
8	104	90	74	60				8
9	95	88	72	59	47,5			9
10	87	85	71	57	46,5	38,5		10
12	72	72	67	55	45	37,5	31	12
14	62	63	63	53	43,5	36,5	31	14
16	53	54	55	51	42	35,5	30,5	16
18	46	47,5	47,5	48	40,5	34,5	30	18
20	40,5	41,5	42	42,5	39	33	29,2	20
22	36	37	37,5	38	37,5	32	28,3	22
24	32	33	33,5	34	34	30,5	27,6	24
26	28,5	29,8	30	30,5	31,5	27,8	26,9	26
28	25,5	26,8	27	27,6	28,5	25,2	26,1	28
30		24,3	24,5	25	25,9	23	25,3	30
32		22,9	22,2	22,8	23,7	21	23	32
34			18,5	20,8	21,7	19,2	21	34
36			16,9	19	19,9	17,7	19,3	36
38				17,5	18,3	16,2	17,7	38
40				16,5	16,9	14,9	16,3	40
42				15,8	15,6	13,8	15	42
44				11,1	14,4	12,7	13,8	44
46					13,3	11,7	12,7	46
48					12,3	10,7	11,7	48
50						9,9	10,8	50
52							9,9	52
54							9,2	54
56							8,4	56

TAB 122037

Traglasten am abgespannten Teleskopausleger

Lifting capacities on guyed telescopic boom

Forces de levage à la flèche télescopique haubanée · Portate con braccio telescopico tirantato

Tablas de carga con pluma telescópica arriostrada · Грузоподъемность на телескопической стреле с оттяжкой

30,5 - 60 m



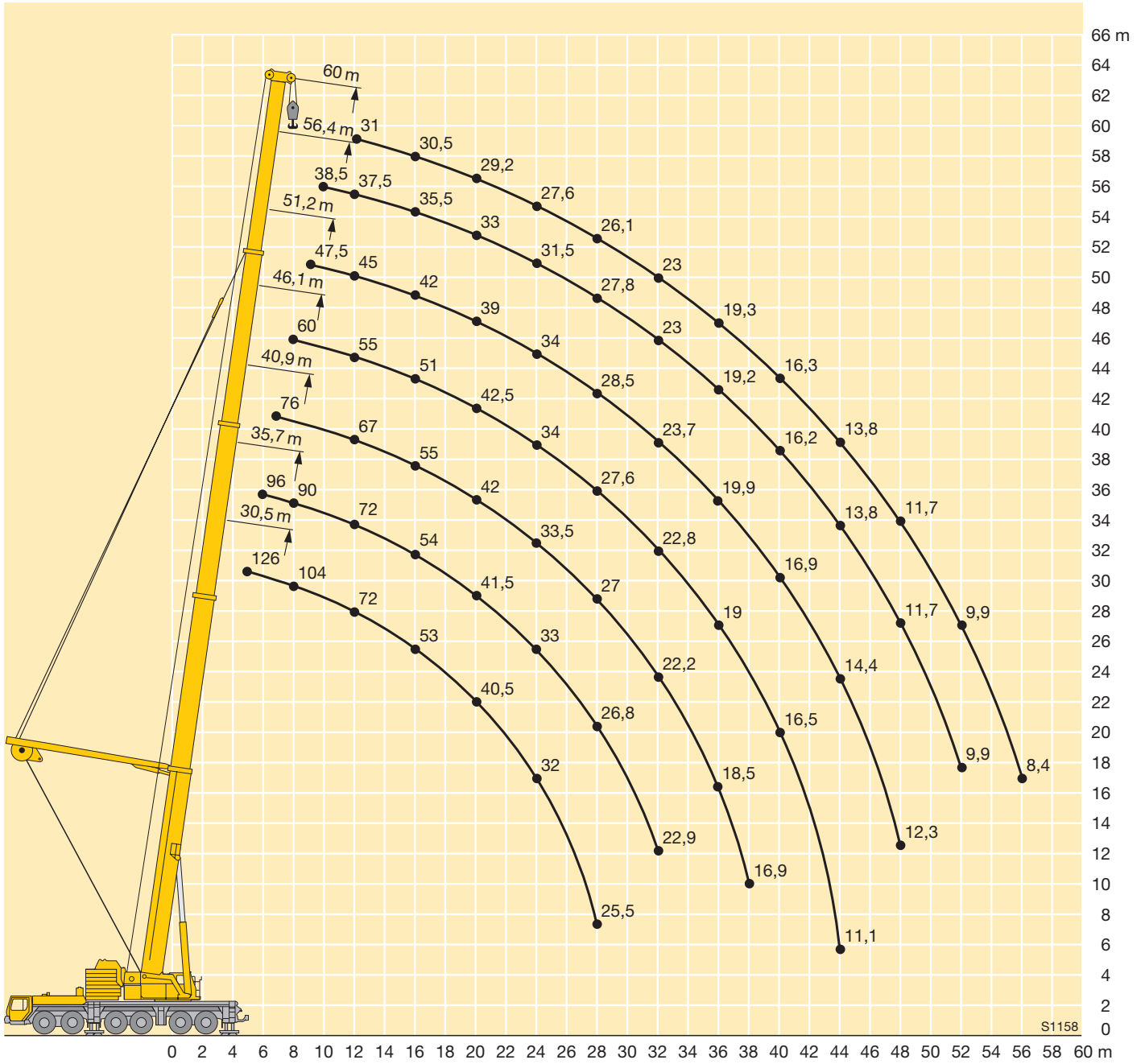
DIN
ISO

	30,5 m	35,7 m	40,9 m	46,1 m	51,2 m	56,4 m	60 m	
5	126							5
6	121	96						6
7	113	93	76					7
8	102	90	74	60				8
9	92	88	72	59	47,5			9
10	83	82	71	57	46,5	38,5		10
12	68	69	67	55	45	37,5	31	12
14	57	58	59	53	43,5	36,5	31	14
16	49	50	50	50	42	35,5	30,5	16
18	42	43,5	44	44,5	40,5	34,5	30	18
20	37	38	38,5	39	38,5	33	29,2	20
22	32,5	33,5	34	34,5	35,5	32	28,3	22
24	28,5	29,8	30	30,5	31,5	31	27,6	24
26	25,5	26,5	26,7	27,3	28,2	27,5	26,9	26
28	22,4	23,8	23,9	24,5	25,4	24,7	24,7	28
30		23,3	21,5	22,1	23	22,3	22,3	30
32		21,1	19,4	19,9	20,8	20,1	20,2	32
34			17,5	18,1	18,9	18,3	18,3	34
36			15,8	17	17,3	16,6	16,6	36
38			14,4	16	15,8	15,1	15,1	38
40				14,7	14,4	13,8	13,8	40
42				13,5	13,2	12,6	12,6	42
44				11,1	12,1	11,5	11,5	44
46					11,1	10,5	10,5	46
48					10,2	9,5	9,6	48
50						8,7	8,7	50
52						7,9	8,0	52
54							7,2	54
56							6,6	56

TAB 122038

Hubhöhen
Lifting heights

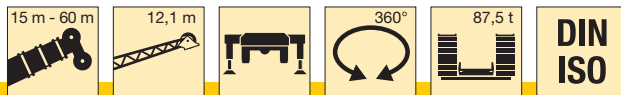
Hauteurs de levage · Altezze di sollevamento
Alturas de elevación · Высота подъема



Traglasten an der Klappspitze Lifting capacities on the folding jib

Forces de levage à la flèche pliante · Portate del falcone ribaltabile

Tablas de carga con plumin lateral · Грузоподъемность на откидном удлинителе



m	15 m			46,1 m			51,2 m			56,4 m			60 m			m
	12,1 m			12,1 m			12,1 m			12,1 m			12,1 m			
	0°	20°	40°	0°	20°	40°	0°	20°	40°	0°	20°	40°	0°	20°	40°	
3,5	21															3,5
4	21															4
4,5	21															4,5
5	21															5
6	21															6
7	21	18,1														7
8	21	17														8
9	20,6	15,9														9
10	19,7	15	11,8	21												10
12	17,3	13,5	10,9	21			21									12
14	15,4	12,3	10,3	21	17,3		21			20,2			18,5			14
16	13,7	11,3	9,8	21	16,3	11,7	21	16		19,1			17,7			16
18	12	10,6	9,4	21	15,5	11,3	21	15,2	11,2	18,2	14,7		16,8	14,4		18
20	10,7	9,9	9,2	21	14,7	11	20,1	14,5	10,9	17,1	14,1	10,8	16,1	13,8	10,6	20
22	9,5	9,7	9,2	20,2	14	10,7	19,3	13,9	10,6	16,1	13,5	10,5	15,2	13,3	10,4	22
24	8,3	8,7		19,2	13,4	10,4	18,4	13,3	10,4	15,2	13	10,3	14,4	12,8	10,2	24
26				18	12,8	10,1	17,2	12,8	10,1	14,4	12,6	10,1	13,6	12,4	10	26
28				17	12,3	9,9	16,1	12,4	9,9	13,6	12,2	9,9	13	11,9	9,8	28
30				16,1	11,8	9,7	15,2	11,9	9,8	12,8	11,7	9,7	12,3	11,3	9,6	30
32				15,2	11,4	9,6	14,3	11,5	9,6	12,2	11,2	9,6	11,7	10,8	9,5	32
34				14,5	11,1	9,5	13,5	11,2	9,5	11,6	10,8	9,4	11,1	10,4	9,4	34
36				13,7	10,7	9,4	12,6	10,9	9,4	11,1	10,4	9,3	10,5	10	9,3	36
38				13	10,4	9,3	11,8	10,6	9,3	10,5	10	9,2	10	9,6	9,2	38
40				12,1	10,2	9,2	11	10,4	9,2	10	9,6	9,1	9,5	9,2	9	40
42				11,4	9,9	9,2	10,3	10,1	9,1	9,5	9,2	8,9	8,9	8,9	8,7	42
44				10,9	9,8	9,2	9,7	9,8	9	9	8,9	8,7	8,4	8,5	8,4	44
46				10,3	9,8	9,2	9,2	9,2	8,9	8,5	8,5	8,4	7,9	8,1	8,1	46
48				9,8	9,7	9,2	8,7	8,7	8,8	8	8,1	8,2	7,4	7,6	7,8	48
50				9	9,2	9,2	8,3	8,3	8,3	7,6	7,7	7,8	7	7,1	7,3	50
52				8,3	8,5		7,8	7,8	7,9	7,1	7,3	7,3	6,6	6,7	6,9	52
54				7,6	7,8		7,4	7,4	7,4	6,7	6,9	6,9	6,2	6,3	6,5	54
56							6,9	7		6,3	6,5	6,5	5,8	6	6,1	56
58							6,4	6,5		6	6,1	6,2	5,5	5,6	5,7	58
60							5,8			5,7	5,8		5,2	5,2	5,3	60
62										5,4	5,4		4,9	4,9	5	62
64										5,1	5,1		4,6	4,6		64
66													4,3	4,3		66
68													4			68

TAB 122055 / 122056 / 122057

Traglasten an der Klappspitze Lifting capacities on the folding jib

Forces de levage à la fléchette pliante · Portate del falcone ribaltabile

Tablas de carga con plumin lateral · Грузоподъемность на откидном удлинителе



m	15 m			46,1 m			51,2 m			56,4 m			60 m			m	
	21 m			21 m			21 m			21 m			21 m				
	0°	20°	40°	0°	20°	40°	0°	20°	40°	0°	20°	40°	0°	20°	40°		
5	10,6															5	
6	10,6															6	
7	10,6															7	
8	10,6															8	
9	10,6															9	
10	10,6															10	
12	10	8,7		10,6			10,6									12	
14	9,2	8		10,6			10,6			10,6						14	
16	8,5	7,4		10,6			10,6			10,3				9,8		16	
18	7,9	7	6,1	10,6	8,7		10,6			10,1				9,6		18	
20	7,4	6,5	5,8	10,6	8,3		10,5	8,1		9,8				9,4		20	
22	6,9	6	5,4	10,4	8		10,1	7,8		9,5	7,6			9,1		22	
24	6,3	5,7	5,2	9,9	7,7	6,1	9,7	7,6		9,1	7,3			8,8	7,2	24	
26	5,9	5,3	4,9	9,5	7,4	6	9,3	7,3	5,9	8,8	7,1			8,6	7	26	
28	5,5	5	4,8	9,1	7,1	5,9	8,9	7,1	5,8	8,5	6,9	5,7		8,3	6,8	5,6	28
30	5,2	4,7	4,7	8,7	6,9	5,7	8,6	6,9	5,7	8,3	6,7	5,6		8,1	6,6	5,6	30
32	4,9	4,7	4	8,4	6,7	5,5	8,3	6,7	5,5	8	6,5	5,5		7,8	6,4	5,4	32
34	4,6			8	6,5	5,4	8	6,5	5,4	7,8	6,4	5,3		7,6	6,3	5,3	34
36				7,7	6,2	5,3	7,7	6,3	5,3	7,5	6,2	5,2		7,4	6,1	5,2	36
38				7,5	6	5,1	7,5	6,1	5,2	7,3	6	5,1		7,2	6	5,1	38
40				7,2	5,8	5	7,2	5,9	5,1	7,1	5,9	5,1		7	5,8	5	40
42				6,9	5,6	4,9	7	5,7	5	6,8	5,7	5		6,8	5,7	4,9	42
44				6,6	5,5	4,9	6,7	5,5	4,9	6,6	5,5	4,9		6,5	5,5	4,9	44
46				6,3	5,3	4,8	6,5	5,4	4,8	6,5	5,4	4,8		6,3	5,4	4,8	46
48				6,1	5,2	4,8	6,2	5,3	4,8	6,2	5,3	4,8		6	5,2	4,8	48
50				5,9	5	4,7	6	5,1	4,8	6	5,2	4,7		5,8	5,1	4,7	50
52				5,7	4,9	4,7	5,8	5	4,7	5,8	5,1	4,7		5,6	5	4,7	52
54				5,5	4,8	4,7	5,6	4,9	4,7	5,6	5	4,7		5,3	4,9	4,7	54
56				5,3	4,8	4,7	5,4	4,8	4,7	5,3	4,9	4,7		5,1	4,8	4,7	56
58				5,1	4,7	4,7	5,3	4,7	4,7	5,1	4,8	4,7		4,8	4,8	4,7	58
60				5	4,7		5,1	4,7	4,7	5	4,7	4,7		4,5	4,6	4,7	60
62				4,8	4,7		5	4,7	4,7	4,7	4,7	4,7		4,2	4,5	4,6	62
64				3,8			4,9	4,7		4,5	4,6	4,7		4	4,2	4,4	64
66							4,6	4,7		4,3	4,4	4,4		3,8	4	4,1	66
68							4,3			4	4,1	4,1		3,6	3,8	3,8	68
70										3,8	3,8			3,4	3,5	3,6	70
72										3,6	3,6			3,2	3,3		72
74														3	3,1		74
76														2,8	2,9		76

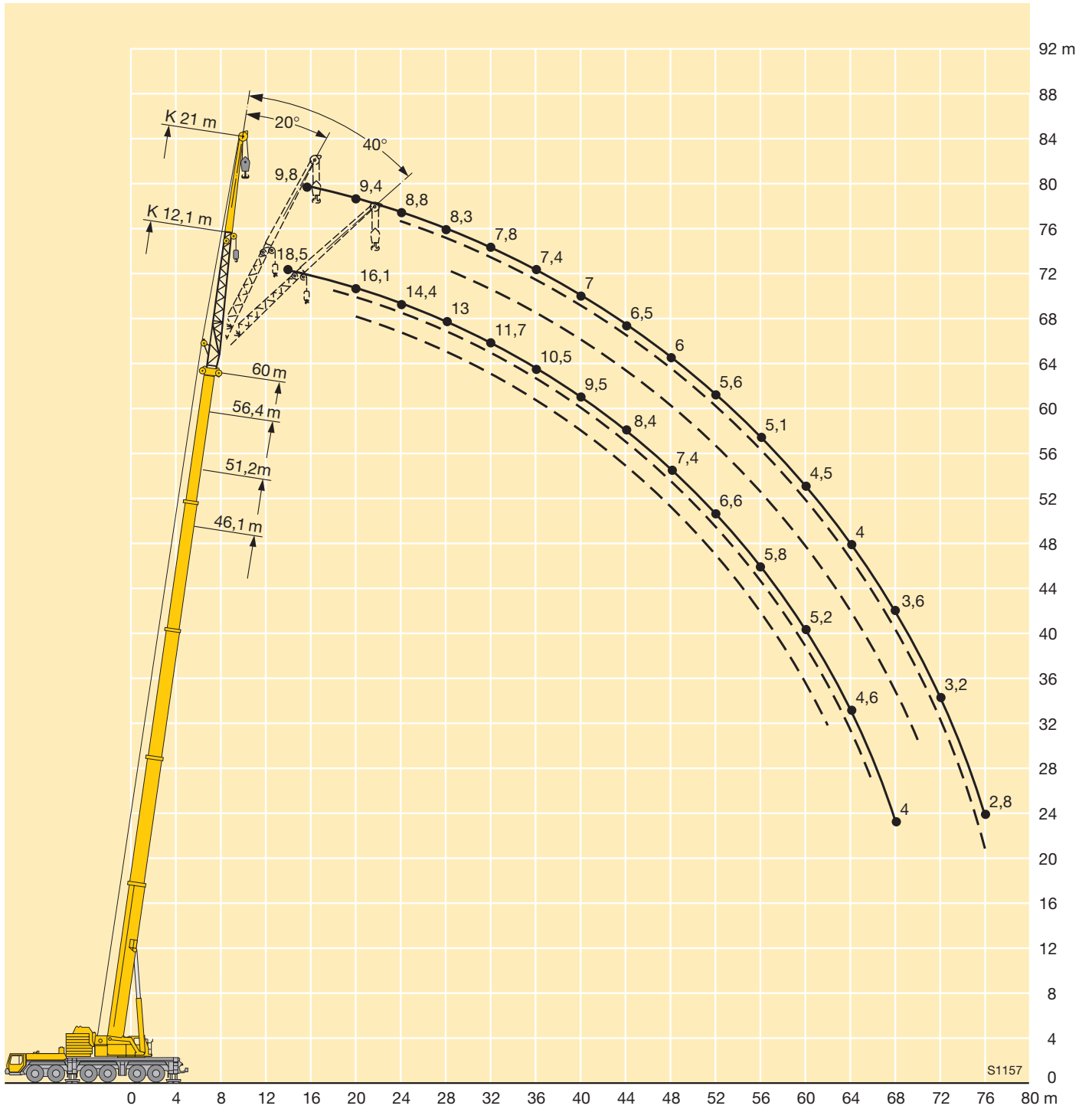
TAB 122055 / 122056 / 122057

Hubhöhen

Lifting heights

Hauteurs de levage · Altezze di sollevamento

Alturas de elevación · Высота подъема



S1157

Traglasten an der Klappspitze mit abgespanntem Teleskopausleger

Lifting capacities on the folding jib with guyed telescopic boom

Forces de levage à la fléchette pliante avec flèche télescopique haubanée

Portate del falcone ribaltabile con braccio telescopico tirantato

Tablas de carga con pluma telescópica arriostrada más plúmín lateral

Грузоподъемность на откидном удлинителе, телескопическая стрела с оттяжкой

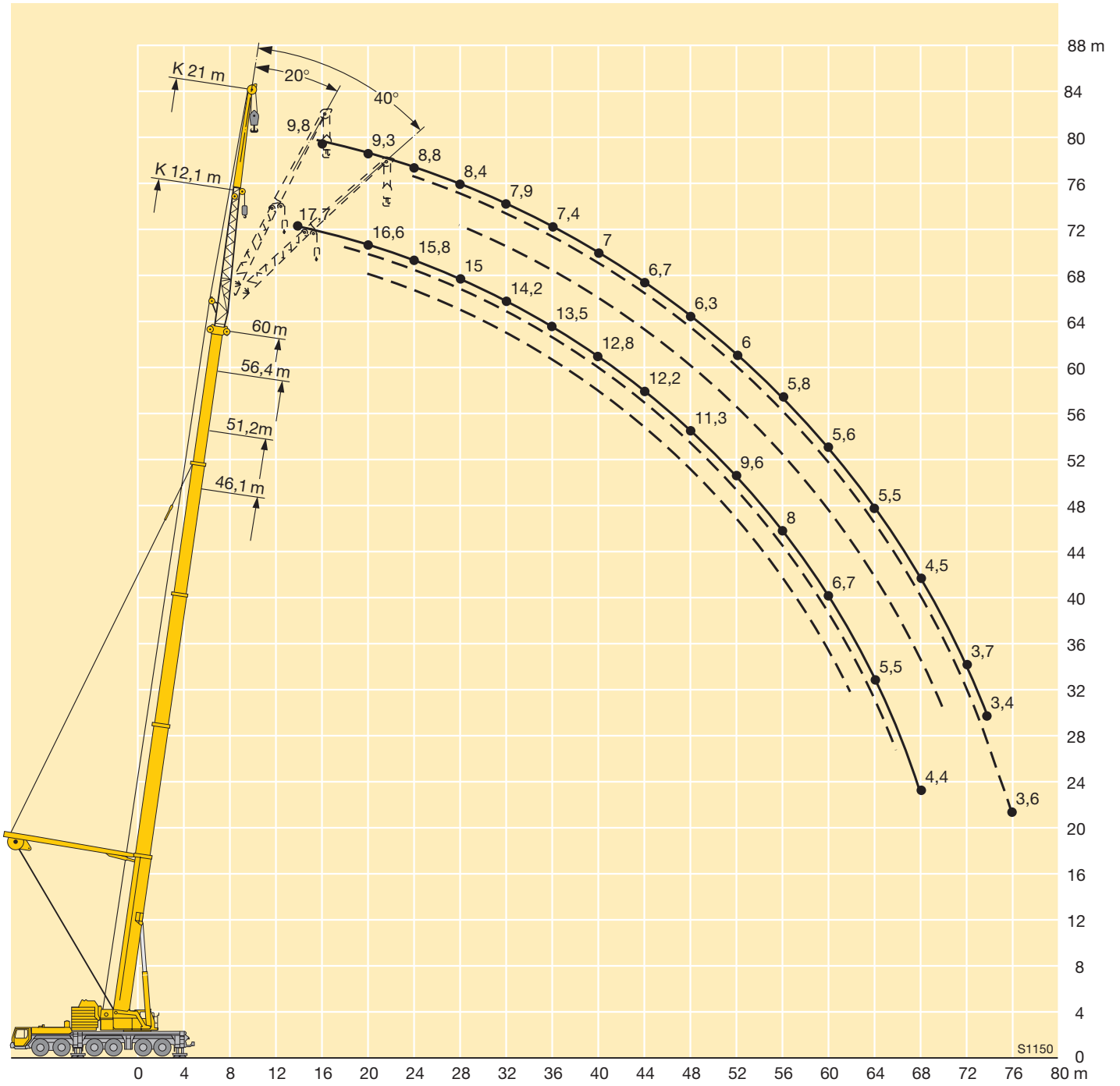


m	51,2 m			56,4 m			60 m			51,2 m			56,4 m			60 m			m
	12,1 m			12,1 m			12,1 m			21 m			21 m			21 m			
	0°	20°	40°	0°	20°	40°	0°	20°	40°	0°	20°	40°	0°	20°	40°	0°	20°	40°	
12	21									10,6									12
14	21			20,2					17,7				10,6			10,6		9,8	14
16	21	17,1		19,7	16,6				17,4				10,6			10,3		9,6	16
18	21	16,2	11,5	19,3	15,9				17	15,4			10,6			10,1		9,4	18
20	21	15,5	11,2	18,7	15,2	11,1	16,6	14,8	11	10,6	8,3				10		9,3	20	
22	21	14,8	10,9	18,2	14,6	10,8	16,2	14,3	10,8	10,3	8			9,7	7,8		9	22	
24	20,3	14,2	10,6	17,8	14,1	10,6	15,8	13,8	10,5	10	7,7			9,4	7,6		8,8	7,3	24
26	19,7	13,6	10,4	17,3	13,5	10,4	15,4	13,4	10,3	9,7	7,5	6		9,1	7,3		8,6	7,2	26
28	18,9	13,1	10,2	16,9	13,1	10,2	15	12,9	10,1	9,3	7,3	5,9	8,8	7,1	5,8	8,4	7	5,7	28
30	18	12,6	10	16,5	12,6	10	14,6	12,5	9,9	9	7,1	5,8	8,6	7	5,7	8,1	6,8	5,6	30
32	17,1	12,2	9,8	16,1	12,2	9,8	14,2	12,1	9,8	8,7	6,9	5,7	8,4	6,8	5,6	7,9	6,6	5,5	32
34	16,2	11,7	9,6	15,7	11,8	9,7	13,8	11,8	9,6	8,4	6,7	5,6	8,1	6,6	5,5	7,7	6,5	5,4	34
36	15,4	11,4	9,4	15,2	11,5	9,5	13,5	11,5	9,5	8,1	6,5	5,5	7,9	6,4	5,4	7,4	6,3	5,4	36
38	14,7	11,1	9,3	14,6	11,2	9,4	13,1	11,2	9,3	7,8	6,3	5,4	7,6	6,3	5,4	7,2	6,2	5,3	38
40	13,9	10,8	9,2	14	10,9	9,3	12,8	10,9	9,2	7,5	6,2	5,3	7,4	6,1	5,3	7	6	5,2	40
42	13,2	10,5	9,1	13,5	10,6	9,2	12,5	10,6	9,1	7,3	6	5,2	7,2	6	5,2	6,9	5,9	5,2	42
44	12,7	10,2	9,1	13	10,4	9,1	12,2	10,4	9,1	7	5,9	5,1	7	5,8	5,2	6,7	5,8	5,1	44
46	12,1	10	9,1	12,4	10,1	9	12	10,2	9	6,8	5,8	5,5	6,8	5,8	5,1	6,5	5,7	5,1	46
48	11,6	9,8	9	11,4	10	9	11,3	9,9	8,9	6,6	5,7	4,9	6,6	5,7	5,5	6,3	5,6	5,1	48
50	11,1	9,6	9	10,5	9,8	9	10,4	9,8	8,9	6,4	5,6	4,9	6,4	5,6	4,9	6,2	5,5	5	50
52	10,4	9,5	9	9,7	9,6	9	9,6	9,6	8,9	6,3	5,5	4,9	6,2	5,5	4,9	6	5,4	4,9	52
54	9,6	9,3	9	8,9	9,2	9	8,8	9,2	8,9	6,1	5,4	4,9	6,1	5,4	4,9	5,9	5,3	4,9	54
56	8,9	9,1		8,1	8,5	8,6	8	8,4	8,6	5,9	5,3	4,9	6	5,3	4,9	5,8	5,3	4,9	56
58	8,2	8,4		7,4	7,7	7,8	7,4	7,7	7,8	5,8	5,3	4,9	5,9	5,3	4,9	5,7	5,2	4,9	58
60				6,8	7		6,7	7	7,1	5,7	5,3	4,9	5,7	5,3	4,9	5,6	5,2	4,8	60
62				6,2	6,4		6,1	6,4	6,4	5,6	5,2		5,6	5,3	4,9	5,5	5,2	4,8	62
64				5,6	5,8		5,5	5,7		5,5	5,1		5,5	5,2	4,9	5,5	5,1	4,8	64
66							5	5,1		5,5	5,1		5,5	5,2	4,9	5	5,1	4,8	66
68							4,4			5,3			5,1	5,1		4,5	5,1	4,8	68
70													4,6	5		4	4,9	4,8	70
72													4,2	4,4		3,7	4,3		72
74																3,4	3,9		74
76																3,6			76

TAB 122110 / 122120 / 122130

Hubhöhen
Lifting heights

Hauteurs de levage · Altezze di sollevamento
Alturas de elevación · Высота подъема



Traglasten an der festen Gitterspitze Lifting capacities on the lattice fly jib

Forces de levage à la flèche treillis fixe · Portate del falcone tralicciato

Tablas de carga con plumin fijo de celosía · Грузоподъемность на жесткомонтируемом удлинителе



m	46,1 + 2,5 m*		51,2 + 2,5 m*			56,4 m + 2,5 m*			60 m + 2,5 m*	m
	14 m	14 m	14 m	21 m	28 m	35 m	42 m	42 m		
12	25,6									12
14	24,1	21	16,2							14
16	22,5	19,9	15,4	11,9						16
18	21,1	18,7	14,5	11,2						18
20	19,8	17,7	13,8	10,6	8,5	6,7				20
22	18,5	16,5	12,9	10,1	8	6,3	4,9			22
24	17,4	15,5	12,2	9,5	7,5	5,9	4,5	4		24
26	16,4	14,5	11,5	8,9	7,1	5,5	4,1	3,9		26
28	15,6	13,6	10,9	8,3	6,6	5,1	3,8	3,6		28
30	14,8	12,9	10,3	7,8	6,2	4,7	3,5	3,4		30
32	13,8	12,1	9,7	7,4	5,8	4,4	3,3	3,2		32
34	12,8	11,4	9,2	7	5,5	4,1	3,1	3		34
36	11,9	10,7	8,7	6,6	5,1	3,8	2,9	2,8		36
38	11,1	10	8,2	6,3	4,8	3,6	2,8	2,7		38
40	10,4	9,3	7,8	5,9	4,6	3,4	2,6	2,5		40
42	9,7	8,7	7,4	5,6	4,3	3,2	2,4	2,4		42
44	9	8,1	7,1	5,4	4,1	3	2,3	2,2		44
46	8,4	7,5	6,7	5,1	3,8	2,9	2,2	2,1		46
48	7,9	7	6,3	4,9	3,7	2,7	2	2		48
50	7,4	6,5	5,9	4,6	3,5	2,6	1,9	1,9		50
52	7	6	5,4	4,3	3,3	2,5				52
54	6,5	5,7	5	4,2	3,2	2,3				54
56	5,9	5,3	4,7	4	3,1	2,2				56
58	5,3	4,9	4,3	3,8	2,9	2,1				58
60		4,6	3,9	3,5	2,8	2				60
62		4,1	3,7	3,3	2,7	1,9				62
64			3,5	3	2,6	1,8				64
66			3,3	2,8	2,5	1,7				66
68			3,1	2,6	2,4	1,7				68
70				2,5	2,2	1,6				70
72				2,3	2,1	1,5				72
74				2,1	1,9	1,4				74
76					1,8	1,4				76
78					1,6	1,2				78
80					1,5	1,1				80
82					1,3					82

* Adapter · adapter · pièce d'adaptateur · adattatore · adaptador · адаптер

TAB 122018

Traglasten an der festen Gitterspitze Lifting capacities on the lattice fly jib

Forces de levage à la fléchette treillis fixe · Portate del falcone tralicciato

Tablas de carga con plumin fijo de celosia · Грузоподъемность на жесткомонтируемом удлинителе

46,1 - 60 m



14 - 35 m



87,5 t



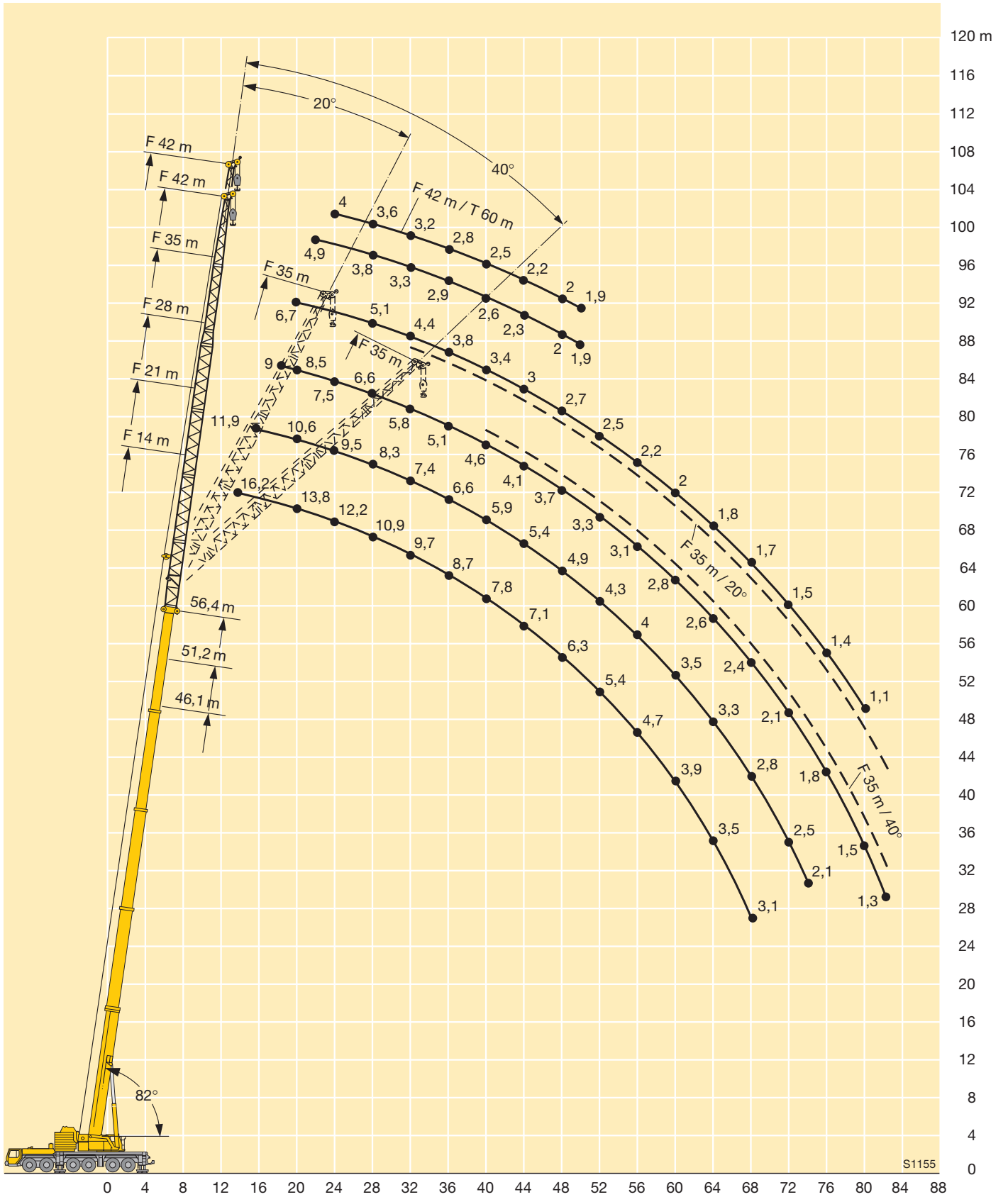
DIN
ISO

m	46,1 m + 2,5 m*		51,2 m + 2,5 m*		56,4 m + 2,5 m*								m	
	14 m		14 m		14 m		21 m		28 m		35 m			
	20°	40°	20°	40°	20°	40°	20°	40°	20°	40°	20°	40°		
18	17,3		16,6											18
20	16,3	11,3	15,7		11,5									20
22	15,5	11	14,8	10,8	10,8									22
24	14,7	10,7	13,9	10,6	10,3	9,2	7,7							24
26	14	10,4	13,2	10,4	9,8	8,8	7,3							26
28	13,4	10,2	12,4	10,1	9,3	8,4	6,9		5,3					28
30	12,8	10	11,8	9,9	8,9	8,1	6,6	5,8	5					30
32	12,3	9,8	11,2	9,8	8,5	7,8	6,2	5,5	4,7		3,4			32
34	11,8	9,7	10,7	9,6	8,1	7,5	5,9	5,3	4,4	3,6	3,3			34
36	11,3	9,6	10,1	9,5	7,8	7,2	5,7	5,1	4,2	3,5	3,1			36
38	10,9	9,4	9,6	9,4	7,4	7	5,4	4,9	4	3,5	2,9			38
40	10,6	9,3	9,2	9	7,2	6,8	5,1	4,7	3,8	3,4	2,8	2,2		40
42	9,9	9,3	8,8	8,6	6,9	6,6	4,9	4,5	3,6	3,3	2,7	2,1		42
44	9,3	9,3	8,3	8,3	6,6	6,4	4,7	4,3	3,4	3,2	2,5	2,1		44
46	8,6	8,8	7,7	7,9	6,3	6,2	4,5	4,2	3,3	3,1	2,4	2		46
48	8,1	8,3	7,2	7,4	6,1	6	4,3	4,1	3,2	3	2,3	2		48
50	7,6	7,7	6,6	6,9	5,8	5,8	4,1	3,9	3,1	2,9	2,2	1,9		50
52	7,1	7,2	6,2	6,4	5,6	5,6	4	3,8	3	2,8	2,1	1,9		52
54	6,7	6,7	5,8	5,9	5,2	5,4	3,9	3,7	2,8	2,7	2	1,8		54
56	6,2		5,4	5,5	4,8	5,1	3,8	3,6	2,7	2,6	1,9	1,8		56
58	5,5		5	5,1	4,4	4,7	3,6	3,6	2,6	2,5	1,8	1,7		58
60			4,6		4,2	4,3	3,5	3,5	2,6	2,5	1,7	1,6		60
62			4,2		3,9	4	3,4	3,4	2,5	2,4	1,7	1,6		62
64					3,6		3,3	3,3	2,4	2,4	1,6	1,5		64
66					3,3		3	3,2	2,3	2,3	1,5	1,5		66
68					3,1		2,8	2,9	2,3	2,3	1,5	1,4		68
70							2,6	2,7	2,2	2,2	1,4	1,4		70
72							2,4		2,2	2,2	1,3	1,3		72
74							2,2		2,1	2,2	1,3	1,3		74
76									1,9	2	1,3	1,3		76
78									1,7		1,2	1,2		78
80									1,6		1,2	1,2		80
82									1,4		1,2	1,2		82

* Adapter · adapter · pièce d'adaptateur · adattatore · adaptador · адаптер

TAB 122019 / 122020

Hubhöhen
Lifting heights
 Hauteurs de levage • Altezze di sollevamento
 Alturas de elevación • Высота подъема



Traglasten an der festen Gitterspitze mit abgespanntem Teleskopausleger

Lifting capacities on the lattice fly jib with guyed telescopic boom

Forces de levage à la fléchette treillis fixe avec flèche télescopique haubanée

Portate del falcone tralicciato con braccio telescopico tirantato

Tablas de carga con pluma telescópica arriostrada mas plumin fijo de celosía

Грузоподъемность на жесткомонтируемом удлинителе, телескопическая стрела с оттяжкой



m	46,1 + 2,5 m*		51,2 + 2,5 m*		56,4 m + 2,5 m*						60 m + 2,5 m*		m
	14 m	14 m	14 m	21 m	28 m	35 m	42 m	49 m	42 m	49 m			
12	28											12	
14	28											14	
16	27	22,4	16,8	13,5								16	
18	25,7	22	16,5	13,3	10,3							18	
20	24,6	21,5	16,1	13	10,2	8,2						20	
22	23,6	21,1	15,8	12,6	10	8	6					22	
24	22,6	20,5	15,5	12,2	9,7	7,8	6	4	5			24	
26	21,6	20	15,1	11,8	9,4	7,5	5,8	4	5	3,3		26	
28	20,7	19,4	14,7	11,3	9	7,1	5,6	3,9	4,9	3,3		28	
30	19,8	18,9	14,2	10,9	8,8	6,9	5,3	3,7	4,7	3,3		30	
32	19	18,4	13,8	10,5	8,5	6,6	5	3,6	4,5	3,2		32	
34	18,3	17,9	13,4	10,2	8,2	6,3	4,8	3,4	4,3	3		34	
36	17,7	17,3	13	9,8	7,9	6,1	4,6	3,3	4,1	2,9		36	
38	16,1	16,1	12,7	9,5	7,6	5,8	4,3	3,1	3,9	2,8		38	
40	14,7	14,7	12,3	9,2	7,3	5,6	4,1	3	3,8	2,7		40	
42	13,4	13,4	12	8,9	7,1	5,4	4	2,9	3,6	2,5		42	
44	12,2	12,2	11,6	8,6	6,8	5,2	3,8	2,7	3,4	2,4		44	
46	11,1	11,1	11,3	8,3	6,6	4,9	3,6	2,6	3,3	2,3		46	
48	10,1	10,2	10,5	8,1	6,4	4,7	3,5	2,4	3,2	2,2		48	
50	9,2	9,2	9,6	7,8	6,2	4,5	3,3	2,3	3	2,1		50	
52	8,3	8,4	8,7	7,6	6	4,4	3,2	2,2	2,9	2		52	
54	7,5	7,5	7,9	7,3	5,8	4,2	3,1	2,1	2,8	1,9		54	
56	6,8	6,8	7,1	7,2	5,6	4,1	3	2	2,7	1,8		56	
58	6	6,1	6,4	6,6	5,5	4	2,9	1,9	2,6	1,7		58	
60		5,4	5,8	6	5,3	3,8	2,8	1,8	2,5			60	
62		4,8	5,1	5,3	5,2	3,7	2,7	1,7	2,4			62	
64			4,5	4,7	5,1	3,6	2,6	1,6	2,3			64	
66			4	4,1	4,5	3,5	2,5	1,5	2,2			66	
68			3,6	3,7	4	3,4	2,4	1,5	2,2			68	
70				3,4	3,6	3,3	2,3	1,4	2,1			70	
72				3	3,3	3,2	2,2	1,3	2			72	
74				2,7	3	3	2,2		1,9			74	
76					2,7	2,7	2,1		1,9			76	
78					2,4	2,4	2		1,8			78	
80					2,1	2,1	2		1,7			80	
82					1,8	1,8	1,9		1,6			82	
84						1,6	1,6		1,4			84	
86						1,4	1,4		1,2			86	
88						1,1	1,2					88	
90							1					90	

* Adapter · adapter · pièce d'adaptateur · adattatore · adaptador · адаптер

Traglasten an der festen Gitterspitze mit abgespanntem Teleskopausleger

Lifting capacities on the lattice fly jib with guyed telescopic boom

Forces de levage à la fléchette treillis fixe avec flèche télescopique haubanée

Portate del falcone tralicciato con braccio telescopico tirantato

Tablas de carga con pluma telescópica arriostrada mas plumin fijo de celosia

Грузоподъемность на жесткомонтируемом удлинителе, телескопическая стрела с оттяжкой



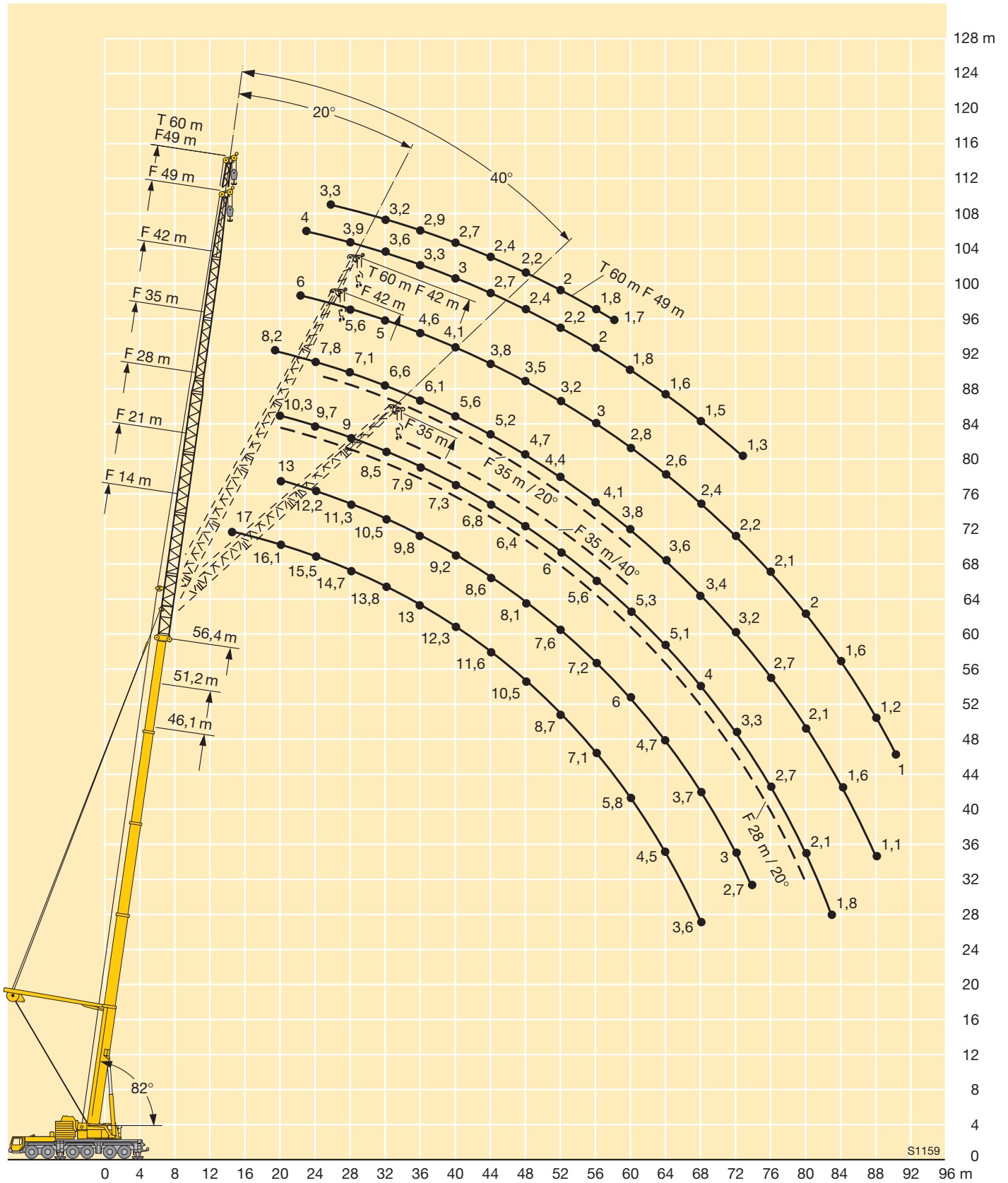
m	46,1 m + 2,5 m*				51,2 m + 2,5 m*				56,4 m + 2,5 m*								m
	14 m		14 m		14 m		21 m		28 m		35 m		42 m				
	20°	40°	20°	40°	20°	40°	20°	40°	20°	40°	20°	40°	20°	40°			
18	19,3		18,7													18	
20	18,6	11,6	18,1		15											20	
22	17,9	11,2	17,5	11,2	14,4											22	
24	17,2	10,9	17	10,9	14	10,8	10									24	
26	16,6	10,7	16,5	10,7	13,5	10,6	9,7									26	
28	16	10,4	16	10,4	13,1	10,3	9,3			7,2						28	
30	15,5	10,2	15,5	10,2	12,7	10,1	9	6,3	6,9							30	
32	15	10	15,1	10	12,3	9,9	8,7	6,1	6,7							32	
34	14,5	9,8	14,7	9,9	11,9	9,8	8,4	6	6,5	3,8						34	
36	14,1	9,7	14,3	9,7	11,6	9,6	8,1	5,8	6,3	3,7	4,4					36	
38	13,8	9,5	13,9	9,6	11,3	9,5	7,8	5,7	6,1	3,6	4,2			2,9		38	
40	13,4	9,4	13,6	9,4	11	9,4	7,6	5,6	5,9	3,5	4,1	2,2		2,8		40	
42	13,1	9,3	13,3	9,3	10,7	9,3	7,4	5,5	5,7	3,4	3,9	2,2		2,7		42	
44	12,8	9,3	13	9,3	10,5	9,2	7,2	5,4	5,5	3,4	3,8	2,1		2,6		44	
46	11,8	9,3	11,9	9,3	10,3	9,2	7	5,3	5,4	3,3	3,6	2,1		2,5		46	
48	10,7	9,2	10,8	9,2	10	9,1	6,8	5,3	5,2	3,3	3,5	2		2,4		48	
50	9,7	9,2	9,8	9,2	9,9	9	6,6	5,2	5,1	3,2	3,4	2		2,3		50	
52	8,8	9	8,9	9,2	9,3	9	6,5	5,2	4,9	3,1	3,3	1,9		2,2		52	
54	7,9	8	8	8,3	8,4	8,8	6,4	5,1	4,8	3,1	3,2	1,9		2,2		54	
56	7,1		7,2	7,4	7,6	7,9	6,3	5,1	4,6	3,1	3,1	1,9		2,1		56	
58	6,3		6,5	6,6	6,9	7,1	6,1	5,1	4,5	3,1	3	1,8		2		58	
60			5,7		6,2	6,3	6	5,1	4,5	3	2,9	1,8		1,9		60	
62			5		5,5	5,6	5,9	5,1	4,4	3	2,9	1,8		1,9		62	
64					4,8		5,3	5,1	4,3	3	2,8	1,8		1,8		64	
66					4,2		4,7	5	4,2	3	2,8	1,8		1,8		66	
68					3,7		4,1	4,3	4,1	3	2,7	1,7		1,7		68	
70							3,7	3,8	4	3	2,6	1,7		1,6		70	
72							3,3		3,8	3	2,6	1,7		1,6		72	
74							2,9			3	2,5	1,7		1,6		74	
76									3	3	2,5	1,7		1,5		76	
78									2,7		2,4	1,7		1,5		78	
80									2,3		2,4	1,7		1,4		80	
82									2		2,3	1,7		1,4		82	
84											2	1,7		1,4		84	
86											1,7			1,3		86	
88											1,4			1,3		88	
90														1,2		90	
92														1,1		92	

* Adapter · adapter · pièce d'adaptateur · adattatore · adaptador · адаптер

TAB 122035 / 122036

Hubhöhen
Lifting heights

Hauteurs de levage · Altezze di sollevamento
Alturas de elevación · Высота подъема



S1159

Traglasten an der wippbaren Gitterspitze Lifting capacities on the luffing lattice jib

Forces de levage à la fléchette treillis relevable · Portate del falcone tralicciato a volata variabile
Tablas de carga con plumin abatible de celosía · Грузоподъемность на качающемся удлинителе



m	15 m + 4 m*									25,4 m + 4 m*						m
	17,5 m	21 m	28 m	35 m	42 m	49 m	56 m	63 m	70 m	17,5 m	21 m	28 m	35 m	42 m	49 m	
9	70															9
10	67	63								55						10
12	61	58	48,5							55	46					12
14	57	53	47	38						55	46	36,5				14
16	55	50	44,5	37	29,8					54	46	36,5	28			16
18	45,5	47,5	42,5	36	29,1					48	46	36	28	22		18
20		44	40,5	34,5	28,6	22,6				43	43	35	28	22	16,9	20
22		34	38	33,5	27,9	22,6	17,3				39	34	27,6	22	16,9	22
24			34,5	32	27,2	22,2	17,3	13				33,5	27	21,8	16,9	24
26			30,5	30,5	26,6	21,6	17,3	13	9,8			32	26,3	21,4	16,9	26
28			24,6	28,2	25,8	20,9	17,1	13	9,5			29,7	25,7	21	16,9	28
30				26,1	24,9	20,3	16,7	13	9,3			25,2	25,2	20,5	16,8	30
32				23,7	23,2	19,7	16,2	12,8	9				24,7	20	16,4	32
34				19,6	21,6	19,1	15,7	12,6	8,8				23,4	19,5	15,9	34
36					20,2	18,6	15,2	12,3	8,5				20,3	19	15,5	36
38					19,1	18	14,8	12	8,3					18,6	15,1	38
40					16,7	16,8	14,4	11,7	8,1					18,2	14,8	40
42					14,1	15,9	14	11,3	7,9					17	14,5	42
44						15,1	13,6	11	7,7						14,2	44
46						14	13,3	10,7	7,6						13,9	46
48						11,8	12,6	10,5	7,4						13,7	48
50							12,1	10,4	7,3						11,7	50
52							11,5	10,3	7,2							52
54							10,1	10,2	7,2							54
56								9,8	7,1							56
58								9,4	6,8							58
60								8,6	6,5							60
62								7,2	6,2							62
64									6							64
66									5,7							66
68									5,5							68

* Adapter · adapter · pièce d'adaptateur · adattatore · adaptador · адаптер

TAB 122293

Traglasten an der wipbaren Gitterspitze Lifting capacities on the luffing lattice jib

Forces de levage à la flèche treillis relevable · Portate del falcone tralicciato a volata variabile
Tablas de carga con plumin abatible de celosía · Грузоподъемность на качающемся удлинителе



87,5 t
DIN
ISO

m	25,4 m + 4 m*			35,7 m + 4 m*									46,1 m + 4 m*			m
	56 m	63 m	70 m	17,5 m	21 m	28 m	35 m	42 m	49 m	56 m	63 m	70 m	17,5 m	21 m	28 m	
12				38												12
14				38	32,5											14
16				38	32,5	25,4							22,8	19,5		16
18				36,5	32,5	25,4							22,8	19,5	14,7	18
20				35	32,5	25,4	19,9	15,5					22,8	19,5	14,7	20
22	12,8				31,5	25,4	19,9	15,5	11,7				22,8	19,5	14,7	22
24	12,8				30,5	25,1	19,9	15,5	11,7					19,5	14,7	24
26	12,8	10				24,7	19,9	15,5	11,7	9,1				19,5	14,7	26
28	12,8	10	7,3			24,4	19,6	15,5	11,7	9,1	6,6				14,7	28
30	12,8	10	7,3			24,3	19,3	15,5	11,7	9,1	6,6	4,7			14,7	30
32	12,8	10	7,3				19,1	15,5	11,7	9,1	6,6	4,7			14,7	32
34	12,8	10	7,3				18,8	15,3	11,7	9,1	6,6	4,7				34
36	12,6	10	7,3				18,6	15	11,7	9,1	6,6	4,7				36
38	12,3	10	7,2				18,4	14,8	11,7	9,1	6,6	4,7				38
40	12	9,8	7					14,5	11,6	9,1	6,6	4,7				40
42	11,7	9,5	6,9					14,3	11,4	9,1	6,6	4,7				42
44	11,4	9,3	6,7					14,2	11,2	9	6,6	4,7				44
46	11,1	9	6,6						11	8,8	6,6	4,7				46
48	10,9	8,9	6,5						10,8	8,6	6,6	4,7				48
50	10,8	8,7	6,4						10,8	8,5	6,6	4,7				50
52	10,7	8,6	6,4						10,8	8,4	6,6	4,7				52
54	10,6	8,5	6,3							8,4	6,6	4,7				54
56	10,5	8,5	6,3							8,4	6,5	4,7				56
58		8,4	6,3							8,4	6,5	4,7				58
60		8,4	6,2								6,5	4,7				60
62		8,4	6,1								6,5	4,7				62
64		7,2	5,9								6,5	4,7				64
66			5,7									4,7				66
68			5,5									4,7				68
70			5,3									4,7				70
72												4,7				72

* Adapter · adapter · pièce d'adaptateur · adattatore · adaptador · адаптер

TAB 122293

Traglasten an der wipbaren Gitterspitze

Lifting capacities on the luffing lattice jib

Forces de levage à la fléchette treillis relevable · Portate del falcone tralicciato a volata variabile

Tablas de carga con plumin abatible de celosía · Грузоподъемность на качающемся удлинителе



87,5 t
DIN
ISO

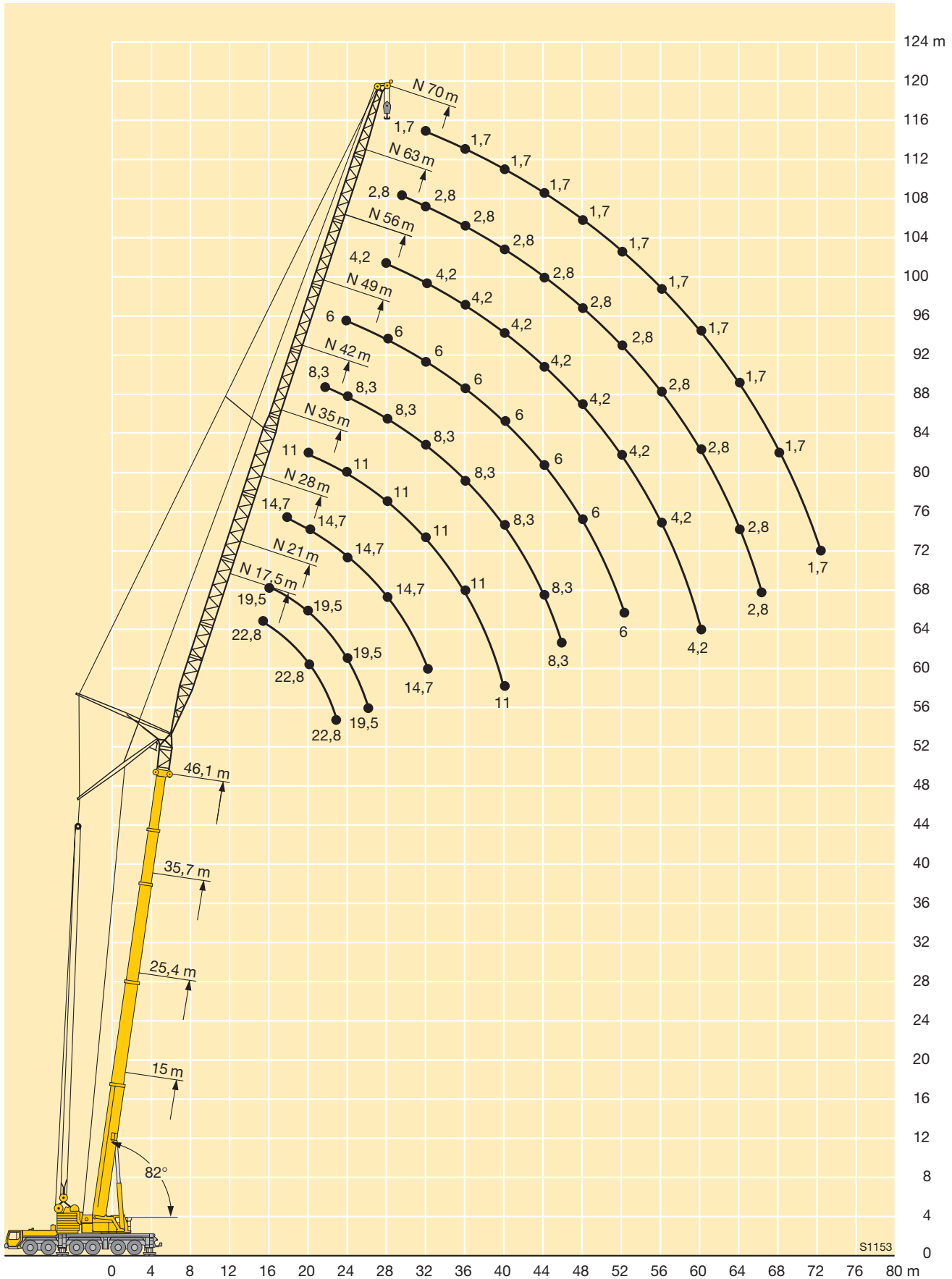
m	46,1 m + 4 m*						56,4 m + 4 m*						m	
	35 m	42 m	49 m	56 m	63 m	70 m	17,5 m	21 m	28 m	35 m	42 m	49 m		56 m
18							13,7	11,8						18
20	11						13,7	11,8	8,5					20
22	11	8,3					13,7	11,8	8,5	6,2				22
24	11	8,3	6				13,5	11,8	8,5	6,2				24
26	11	8,3	6					11,8	8,5	6,2	4,4			26
28	11	8,3	6	4,2				11,6	8,5	6,2	4,4	3		28
30	11	8,3	6	4,2	2,8				8,5	6,2	4,4	3	1,8	30
32	11	8,3	6	4,2	2,8	1,7			8,5	6,2	4,4	3	1,8	32
34	11	8,3	6	4,2	2,8	1,7			8,5	6,2	4,4	3	1,8	34
36	11	8,3	6	4,2	2,8	1,7				6,2	4,4	3	1,8	36
38	11	8,3	6	4,2	2,8	1,7				6,2	4,4	3	1,8	38
40	11	8,3	6	4,2	2,8	1,7				6,2	4,4	3	1,8	40
42		8,3	6	4,2	2,8	1,7					4,4	3	1,8	42
44		8,3	6	4,2	2,8	1,7					4,4	3	1,8	44
46		8,3	6	4,2	2,8	1,7					4,4	3	1,8	46
48			6	4,2	2,8	1,7					4,4	3	1,8	48
50			6	4,2	2,8	1,7						3	1,8	50
52			6	4,2	2,8	1,7						3	1,8	52
54				4,2	2,8	1,7						3	1,8	54
56				4,2	2,8	1,7							1,8	56
58				4,2	2,8	1,7							1,8	58
60				4,2	2,8	1,7							1,8	60
62					2,8	1,7								62
64					2,8	1,7								64
66					2,8	1,7								66
68						1,7								68
70						1,7								70
72						1,7								72

* Adapter · adapter · pièce d'adaptateur · adattatore · adaptador · адаптер

TAB 122293

Hubhöhen
Lifting heights

Hauteurs de levage · Altezze di sollevamento
Alturas de elevación · Высота подъема



S1153

Traglasten an der wippbaren Gitterspitze

Lifting capacities on the luffing lattice jib

Forces de levage à la fléchette treillis relevable · Portate del falcone tralicciato a volata variabile

Tablas de carga con plumin abatible de celosía · Грузоподъемность на качающемся удлинителе



m	15 m + 4 m*									25,4 m + 4 m*						m
	17,5 m	21 m	28 m	35 m	42 m	49 m	56 m	63 m	70 m	17,5 m	21 m	28 m	35 m	42 m	49 m	
14	56															14
16	51	49,5														16
18	47,5	45,5	41,5							45	44					18
20	43	42,5	39							40,5	40					20
22		38,5	37	33						36,5	36	35				22
24		35,5	35	31,5	26,8					33	33	32,5				24
26			32	30	26						30	29,7	27,5			26
28			29,8	29	25,3	21					27,8	27,3	26,8	21,4		28
30			27,5	27,1	24,6	20,6	16,7					25,2	24,8	21,4		30
32			21,9	25,2	23,9	20,1	16,7					23,4	22,9	21,4	16,4	32
34				23,5	23,1	19,7	16,4	12,4				21,8	21,3	20,8	16,4	34
36				21,9	21,6	19,3	16	12,3					19,9	19,4	16,4	36
38				19,2	20,2	19	15,8	12,1	8,3				18,7	18,2	16,4	38
40					19	18,6	15,5	11,9	8,1				17,5	17	16,4	40
42					17,9	17,5	15,2	11,7	7,9					16	15,7	42
44					16,3	16,5	15,1	11,5	7,8					15,1	14,8	44
46					13,2	15,6	14,8	11,4	7,6					14,3	13,9	46
48						14,7	14,3	11,3	7,5					13,5	13,2	48
50							14	13,5	11,2	7,4					12,5	50
52							11,8	12,8	11,1	7,3					11,8	52
54								12,2	11	7,2					11,2	54
56								11,6	10,9	7,1						56
58								10,2	10,6	7						58
60								8,3	10	6,9						60
62									9,6	6,6						62
64									8,8	6,3						64
66									7,3	6						66
68										5,8						68
70										5,6						70
72										5,5						72

* Adapter · adapter · pièce d'adaptateur · adattatore · adaptador · адаптер

TAB 122294

Traglasten an der wipbaren Gitterspitze Lifting capacities on the luffing lattice jib

Forces de levage à la flèche treillis relevable · Portate del falcone tralicciato a volata variabile
Tablas de carga con plumin abatible de celosía · Грузоподъемность на качающемся удлинителе



m	25,4 m + 4 m*			35,7 m + 4 m*									46,1 m + 4 m*			m
	56 m	63 m	70 m	17,5 m	21 m	28 m	35 m	42 m	49 m	56 m	63 m	70 m	17,5 m	21 m	28 m	
22				30,5	29,5											22
24				28,6	27,8											24
26				27	26,2	24							19,2			26
28					24,7	22,9	19,2						18,1	17,5		28
30					23,4	21,9	19,2						17,2	16,6	14,6	30
32						20,9	19	14,8						15,7	14,3	32
34	12,2					19,7	18,3	14,8							13,8	34
36	12,2					18,4	17,6	14,8	11,2						13,2	36
38	12,2	9,4					16,8	14,8	11,2	8,5					12,6	38
40	12,2	9,4	6,8				15,8	14,8	11,2	8,5					12,2	40
42	12,2	9,4	6,8				14,8	14,3	11,2	8,5	6,2					42
44	12,2	9,4	6,8				14	13,4	11,2	8,5	6,2	4,3				44
46	12,2	9,4	6,6					12,7	11,2	8,5	6,2	4,3				46
48	12,2	9,4	6,5					12	11,2	8,5	6,2	4,3				48
50	11,8	9,4	6,5					11,3	10,8	8,5	6,2	4,3				50
52	11,2	9,4	6,4						10,2	8,5	6,2	4,3				52
54	10,6	9,4	6,4						9,7	8,5	6,2	4,3				54
56	10,1	9,4	6,3						9,2	8,5	6,2	4,3				56
58	9,5	9,2	6,3						8,7	8,2	6,2	4,3				58
60	9,1	8,7	6,2							7,7	6,2	4,3				60
62	8,6	8,3	6,2							7,3	6,2	4,3				62
64		7,8	6,1							6,9	6,2	4,3				64
66		7,5	6								6	4,3				66
68		7,1	5,9								5,6	4,3				68
70			5,7								5,3	4,3				70
72			5,5								5	4,3				72
74			5,4									4,1				74
76			5,3									3,9				76
78												3,7				78

* Adapter · adapter · pièce d'adaptateur · adattatore · adaptador · адаптер

TAB 122294

Traglasten an der wipbaren Gitterspitze

Lifting capacities on the luffing lattice jib

Forces de levage à la fléchette treillis relevable · Portate del falcone tralicciato a volata variabile

Tablas de carga con plumin abatible de celosía · Грузоподъемность на качающемся удлинителе

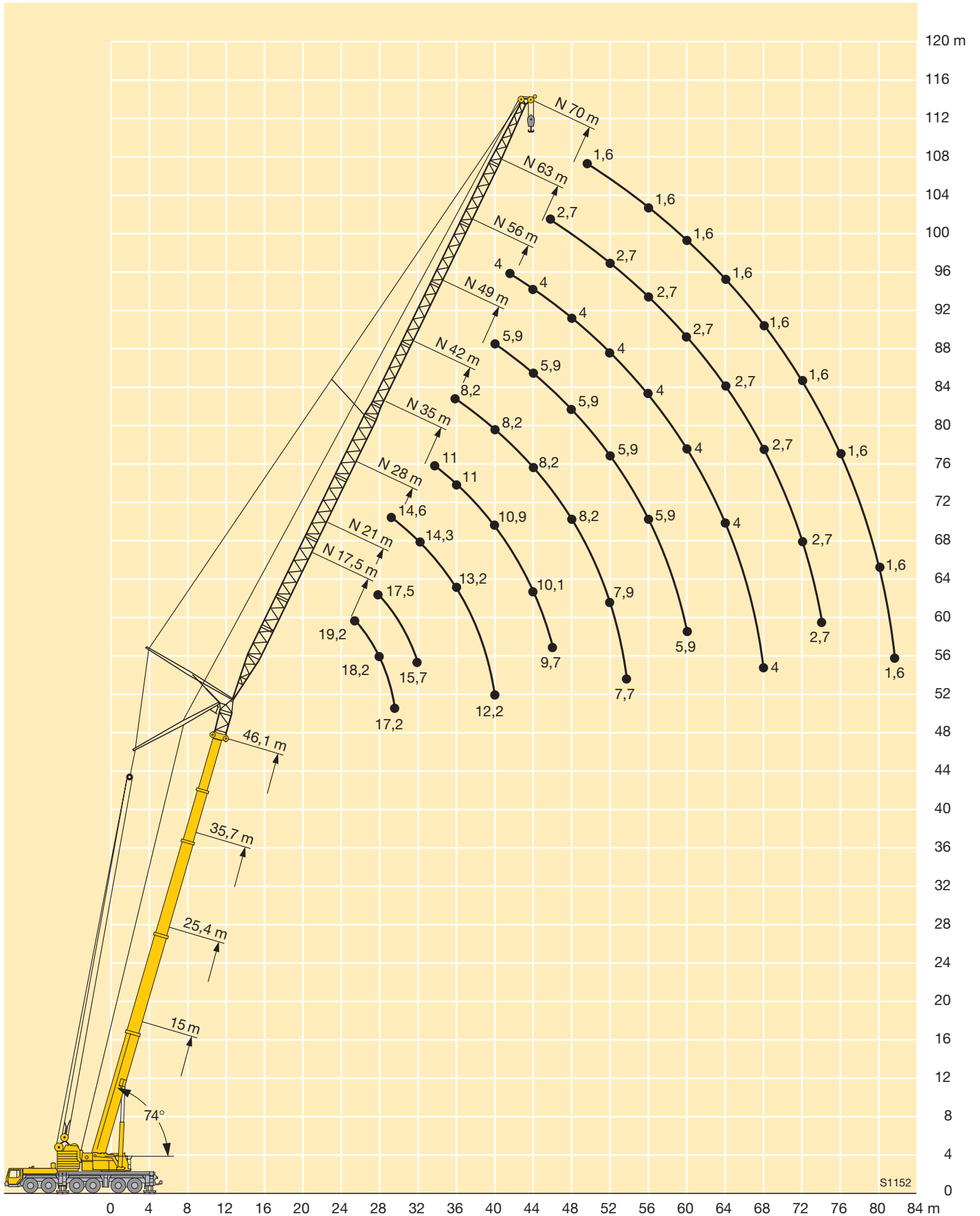


m	46,1 m + 4 m*						56,4 m + 4 m*						m	
	35 m	42 m	49 m	56 m	63 m	70 m	17,5 m	21 m	28 m	35 m	42 m	49 m		56 m
30							11							30
32							10,4	9,6						32
34	11							9,1	7,8					34
36	11	8,2						8,6	7,5					36
38	11	8,2							7,2	5,9				38
40	10,9	8,2	5,9						6,9	5,7				40
42	10,5	8,2	5,9	4					6,6	5,4	4,4			42
44	10,1	8,2	5,9	4						5,2	4,2	3		44
46	9,7	8,2	5,9	4	2,7					5	4	3		46
48		8,2	5,9	4	2,7					4,7	3,8	3	1,8	48
50		8,1	5,9	4	2,7	1,6				4,5	3,6	2,9	1,8	50
52		7,9	5,9	4	2,7	1,6					3,5	2,8	1,8	52
54		7,7	5,9	4	2,7	1,6					3,4	2,7	1,8	54
56			5,9	4	2,7	1,6					3,3	2,6	1,8	56
58			5,9	4	2,7	1,6						2,5	1,8	58
60			5,9	4	2,7	1,6						2,4	1,7	60
62				4	2,7	1,6						2,3	1,6	62
64				4	2,7	1,6						2,2	1,5	64
66				4	2,7	1,6							1,4	66
68				4	2,7	1,6							1,4	68
70					2,7	1,6							1,3	70
72					2,7	1,6								72
74					2,7	1,6								74
76						1,6								76
78						1,6								78
80						1,6								80
82						1,6								82

* Adapter · adapter · pièce d'adaptateur · adattatore · adaptador · адаптер

TAB 122294

Hubhöhen
Lifting heights
 Hauteurs de levage · Altezze di sollevamento
 Alturas de elevación · Высота подъема



S1152

Traglasten an der wippbaren Gitterspitze

Lifting capacities on the luffing lattice jib

Forces de levage à la fléchette treillis relevable · Portate del falcone tralicciato a volata variabile

Tablas de carga con plumin abatible de celosía · Грузоподъемность на качающемся удлинителе



m	15 m + 4 m*									25,4 m + 4 m*						m
	17,5 m	21 m	28 m	35 m	42 m	49 m	56 m	63 m	70 m	17,5 m	21 m	28 m	35 m	42 m	49 m	
18	46															18
20	41,5	41														20
22	37,5	37,5														22
24	34	34	33,5							31						24
26		31,5	31							28,2	27,9					26
28			28,5	28						25,9	25,6					28
30			26,3	25,9							23,7	23,1				30
32			24,4	24	23,6							21,4				32
34			22,8	22,4	22							19,9	19,5			34
36				20,9	20,5	18,9						18,6	18,2			36
38				19,6	19,2	18,5						17,4	17	16,4		38
40				18,4	18	17,6	15,1						15,9	15,4		40
42					17	16,5	14,8						15	14,5	14,1	42
44					16	15,6	14,6	11,4					14,1	13,6	13,2	44
46					15,1	14,7	14,2	11,2						12,8	12,5	46
48					14,3	13,9	13,4	11,1	7,4					12,1	11,7	48
50						13,2	12,7	11,1	7,3					11,5	11,1	50
52						12,5	12	11,1	7,3					10,9	10,5	52
54						11,9	11,4	10,9	7,2						9,9	54
56							10,8	10,4	7,2						9,4	56
58							10,3	9,8	7,2						9	58
60							9,8	9,3	7,1							60
62							9,3	8,9	7							62
64								8,4	6,7							64
66								8	6,4							66
68								7,7	6,1							68
70									5,8							70
72									5,6							72
74									5,5							74
76									5,3							76

* Adapter · adapter · pièce d'adaptateur · adattatore · adaptador · адаптер

Traglasten an der wipbaren Gitterspitze

Lifting capacities on the luffing lattice jib

Forces de levage à la flèche treillis relevable · Portate del falcone tralicciato a volata variabile

Tablas de carga con plumin abatible de celosía · Грузоподъемность на качающемся удлинителе



m	25,4 m + 4 m*			35,7 m + 4 m*							46,1 m + 4 m*			m		
	56 m	63 m	70 m	17,5 m	21 m	28 m	35 m	42 m	49 m	56 m	63 m	70 m	17,5 m		21 m	28 m
28				22,8												28
30				21	20,6											30
32				19,5	19,1											32
34					17,7								13,5			34
36					16,6	17,1							12,8	12,4		36
38						16								11,7		38
40						14,9	14,4							11,1	10,3	40
42						14	13,5								9,7	42
44						13,1	12,6	12,1							9,3	44
46	11,8						11,9	11,3							8,9	46
48	11,1						11,2	10,6	10							48
50	10,4	9,1					10,6	10	9,4							50
52	9,8	9,1					10	9,4	8,8	8,2						52
54	9,3	8,9	6,3				9,4	8,8	8,3	7,7						54
56	8,8	8,4	6,3				8,9	8,3	7,7	7,2	6					56
58	8,3	7,9	6,2				8,4	7,8	7,2	6,6	6					58
60	7,8	7,5	6,2				7,9	7,3	6,8	6,3	5,7	4,3				60
62	7,4	7	6,2				6,9	6,3	5,9	5,2	4,3					62
64	7,1	6,6	6,1				6,5	5,9	5,2	4,3						64
66	6,7	6,3	5,7				6,2	5,5	4,8	4,1						66
68		5,9	5,3				5,9	5,2	4,5	3,9						68
70		5,6	5				5,2	4,5	3,9	3,4						70
72		5,3	4,7				4,2	3,7	3,2	3,2						72
74			4,4					3,5	3,1	3,1						74
76			4,1					3,4	2,9	2,9						76
78			3,9					3,2	2,7	2,7						78
80			3,8					3,1	2,6	2,6						80
82									2,4	2,4						82
84									2,3	2,3						84
84									2,2	2,2						84

* Adapter · adapter · pièce d'adaptateur · adattatore · adaptador · адаптер

TAB 122302

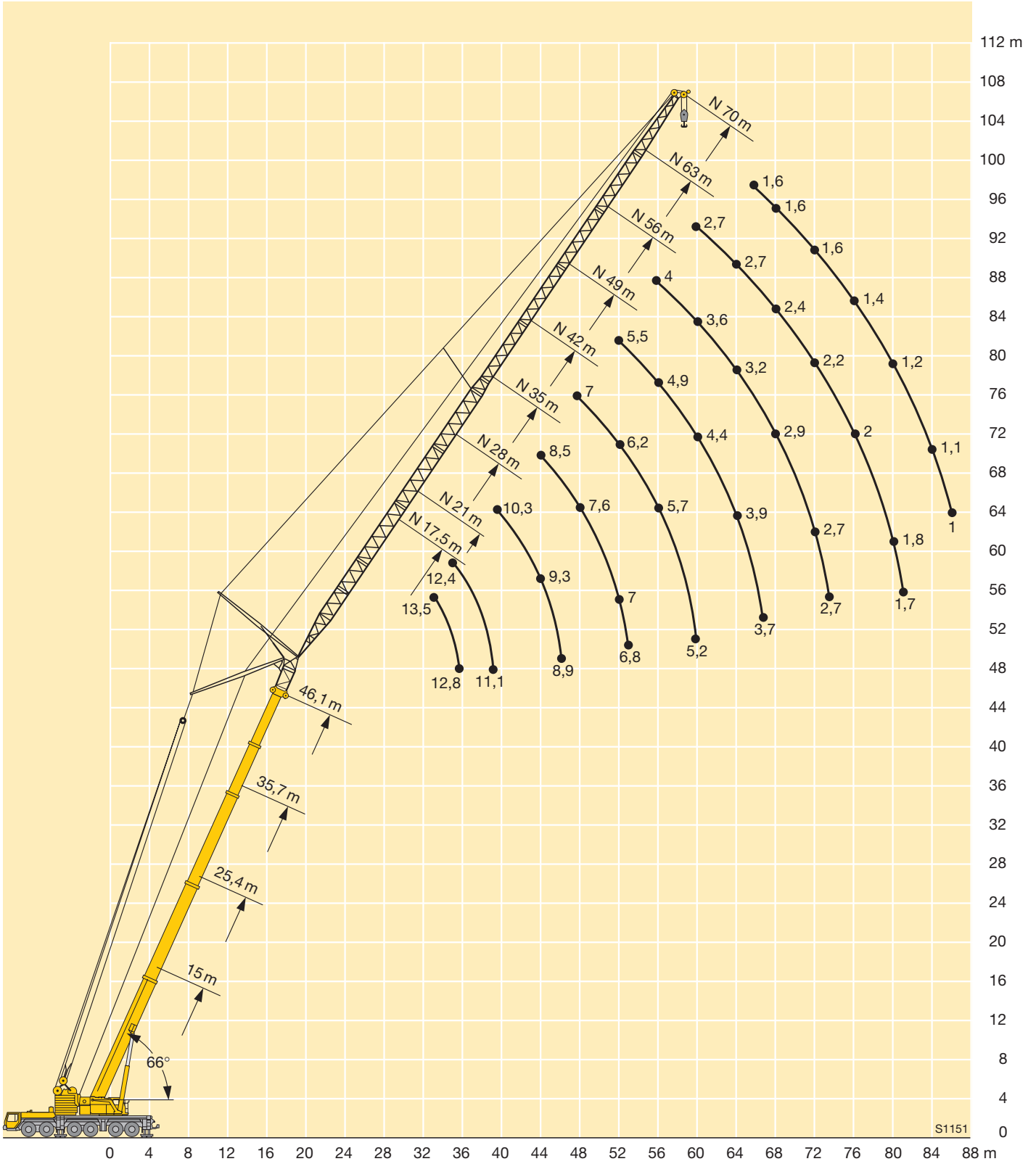


m	46,1 m + 4 m*					56,4 m + 4 m*					m	
	35 m	42 m	49 m	56 m	63 m	70 m	21 m	28 m	35 m	42 m		
42												42
44	8,5						6,3					44
46	8						5,9					46
48	7,6	7						4,7				48
50	7,3	6,6						4,4				50
52	7	6,2	5,5					4,2	3,4			52
54	6,8	5,9	5,2						3,2			54
56		5,7	4,9	4					3	2,5		56
58		5,4	4,6	3,8					2,9	2,4		58
60		5,2	4,4	3,6	2,7				2,8	2,2		60
62			4,1	3,4	2,7					2,1		62
64			3,9	3,2	2,7					2		64
66			3,8	3,1	2,6	1,6				1,9		66
68			3,7	2,9	2,4	1,6						68
70				2,8	2,3	1,6						70
72				2,7	2,2	1,6						72
74				2,7	2,1	1,5						74
76				2	1,4	1,4						76
78				1,9	1,3	1,3						78
80				1,8	1,2	1,2						80
82				1,7	1,2	1,2						82
84					1,1	1,1						84
86					1	1						86

* Adapter · adapter · pièce d'adaptateur · adattatore · adaptador · адаптер

TAB 122302

Hubhöhen
Lifting heights
 Hauteurs de levage • Altezze di sollevamento
 Alturas de elevación • Высота подъема



Traglasten an der wipbaren Gitterspitze mit abgespanntem Teleskopausleger

Lifting capacities on the luffing lattice fly jib with guyed telescopic boom

Forces de levage à la fléchette treillis relevable avec flèche télescopique haubanée

Portate del falcone tralicciato a volata variabile con braccio telescopico tirantato

Tablas de carga con pluma telescópica arriostrada mas plumin abatible de celosía

Грузоподъемность на качающемся удлинителе, телескопическая стрела с оттяжкой



m	35,7 m + 4 m*							46,1 m + 4 m*			m	
	21 m	28 m	35 m	42 m	49 m	56 m	63 m	70 m	21 m	28 m		35 m
30	24											30
32	22,3											32
34	20,8	20,1							16,2			34
36	19,5	18,8							16,2			36
38		17,6	17,2						16,2	12,7		38
40		16,6	16,1						15,4	12,7		40
42		15,6	15,2	14,2						12,6	9,9	42
44			14,3	13,7						12,6	9,9	44
46			13,5	13	10,7					12,3	9,9	46
48			12,8	12,2	10,7						9,9	48
50			12,2	11,6	10,7	8,2					9,9	50
52				11	10,5	8,2					9,9	52
54				10,5	9,9	8,2	6				9,5	54
56				9,9	9,4	8,2	6					56
58					8,9	8,2	6	4,2				58
60					8,5	7,9	6	4,2				60
62					8,1	7,5	6	4,2				62
64					7,7	7,1	6	4,2				64
66						6,7	6	4,2				66
68						6,4	5,8	4,2				68
70						6,1	5,4	4,2				70
72							5,1	4,2				72
74							4,8	4,1				74
76							4,5	3,9				76
78							4,3	3,7				78
80								3,6				80
82								3,4				82
84								3,3				84

* Adapter · adapter · pièce d'adaptateur · adattatore · adaptador · адаптер

TAB 122017

Traglasten an der wipbaren Gitterspitze mit abgespanntem Teleskopausleger

Lifting capacities on the luffing lattice fly jib with guyed telescopic boom

Forces de levage à la fléchette treillis relevable avec flèche télescopique haubanée

Portate del falcone tralicciato a volata variabile con braccio telescopico tirantato

Tablas de carga con pluma telescópica arriostrada mas plumin abatible de celosía

Грузоподъемность на качающемся удлинителе, телескопическая стрела с оттяжкой

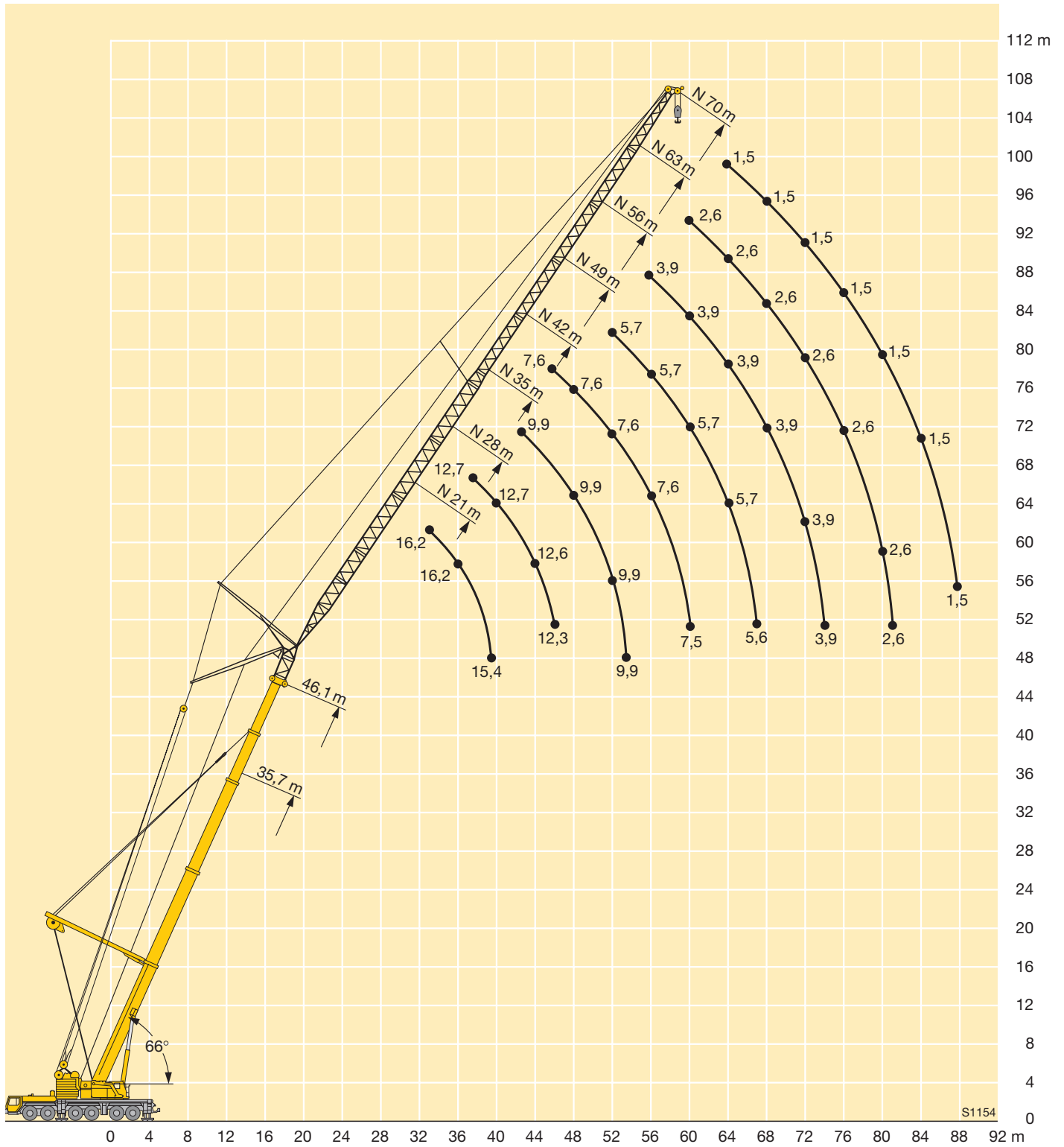


m	46,1 m + 4 m*					56,4 m + 4 m*						m
	42 m	49 m	56 m	63 m	70 m	21 m	28 m	35 m	42 m	49 m	56 m	
40						8,8						40
42						8,7						42
44						8,7	6,7					44
46	7,6						6,7					46
48	7,6						6,6	4,9				48
50	7,6						6,6	4,9				50
52	7,6	5,7						4,9	3,5			52
54	7,6	5,7						4,9	3,5			54
56	7,6	5,7	3,9					4,9	3,5			56
58	7,6	5,7	3,9					4,9	3,5	2,5		58
60	7,5	5,7	3,9	2,6					3,5	2,5		60
62		5,7	3,9	2,6					3,5	2,5	1,5	62
64		5,7	3,9	2,6	1,5				3,5	2,5	1,5	64
66		5,7	3,9	2,6	1,5					2,5	1,5	66
68		5,6	3,9	2,6	1,5					2,5	1,5	68
70			3,9	2,6	1,5					2,5	1,5	70
72			3,9	2,6	1,5					2,5	1,5	72
74			3,9	2,6	1,5						1,5	74
76				2,6	1,5						1,5	76
78				2,6	1,5						1,5	78
80				2,6	1,5							80
82				2,6	1,5							82
84					1,5							84
86					1,5							86
88					1,5							88

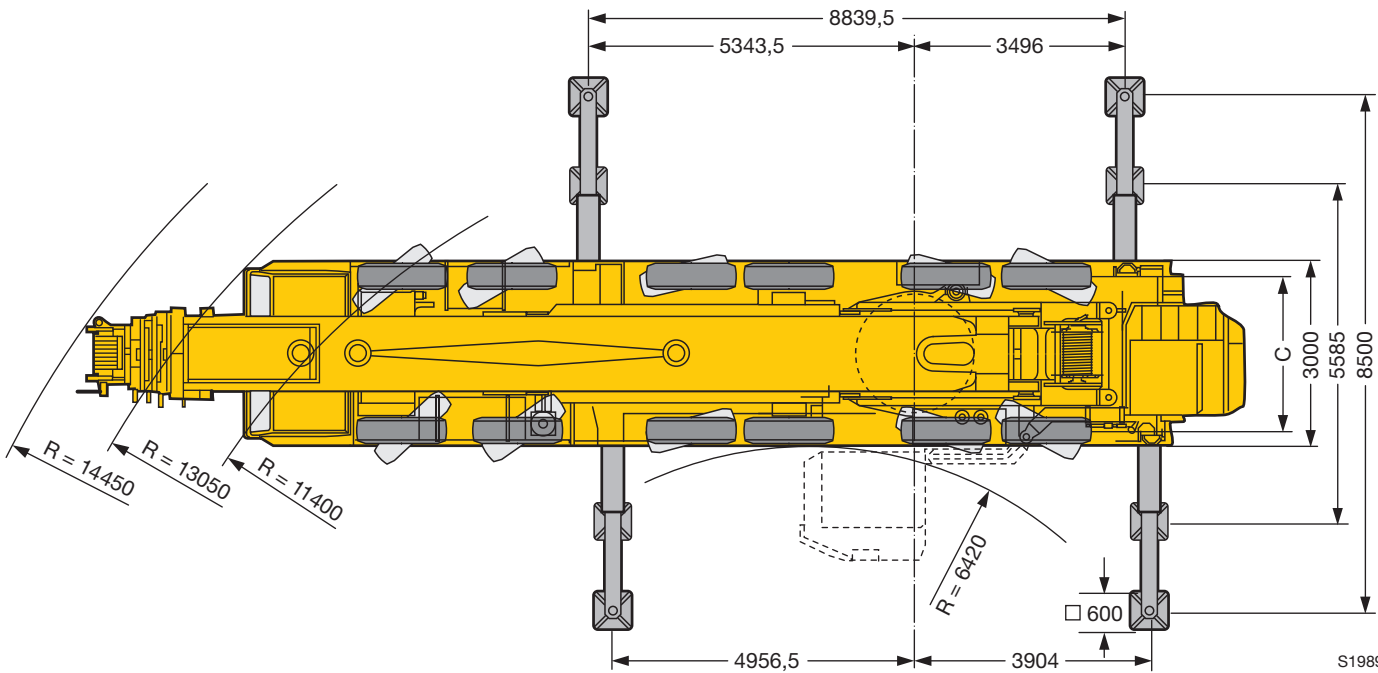
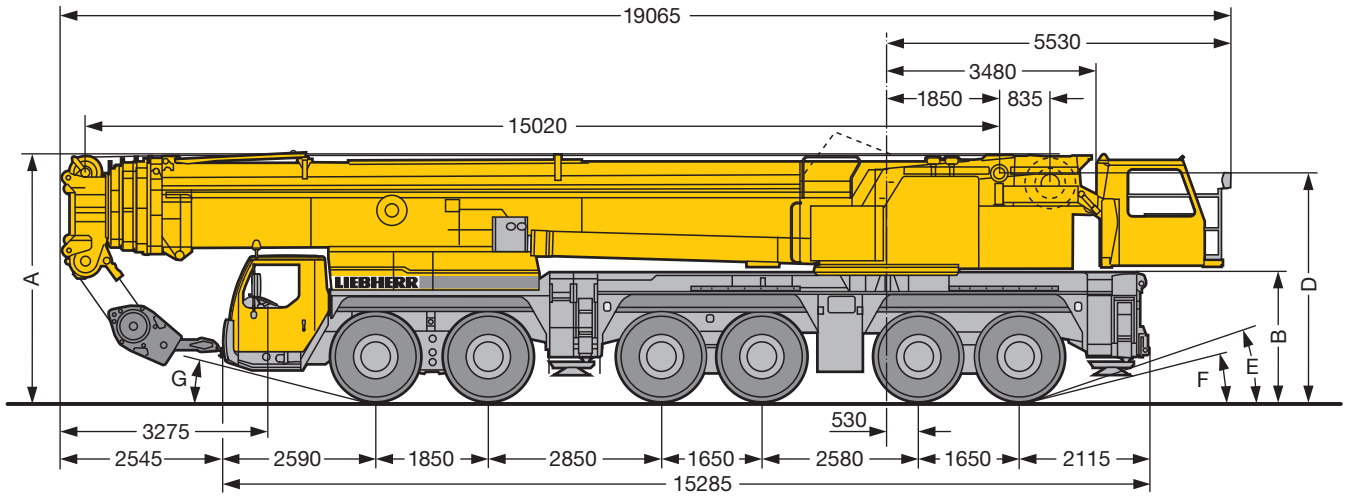
* Adapter · adapter · pièce d'adaptateur · adattatore · adaptador · адаптер

TAB 122017


Hubhöhen
Lifting heights
 Hauteurs de levage · Altezze di sollevamento
 Alturas de elevación · Высота подъема



Maße
Dimensions
Encombremet · Dimensioni
Dimensiones · Габариты крана



S1989.01

	Maße · Dimensions · Encombremet · Dimensioni · Dimensiones · Размеры mm							
	A	A	B	C	D	E	F	G
14.00 R 25	3950	3800	2015	2612	3650	17°	11°	12°
16.00 R 25	4000	3850	2065	2552	3700	19°	13°	14°

* abgesenkt · lowered · abaissé · abbassato · suspensión abajo · шасси осажено

Gewichte
Weights
Poids · Pesi
Pesos · Нагрузки



Achse · Axle Essieu · Asse Eje · Мосты	1	2	3	4	5	6	Gesamtgewicht · Total weight t Poids total · Peso totale t Peso total · Общий вес, т
t	12	12	12	12	12	12	72



Traglast · Load · Forces de levage t ¹⁾ Portata · Capacidad de carga t ¹⁾ Грузоподъемность, т ¹⁾	Rollen · No. of sheaves Poulies · Pulegge Ролеас · Канатных блоков	Stränge · No. of lines Brins · Tratti portanti Reenvíos · Запасовка	Gewicht · Weight kg Poids · Peso kg Peso · Собст. вес, кг
215	12	24	3400
176	9	18	1800
143	7	14	1700
108	5	10	1450
71	3	6	1000
31,2	1	3	840
10,5	–	1	500

¹⁾ Es gelten die jeweiligen Ländervorschriften · The safety regulations of the respective country shall be applicable · Les spécifications de sécurité du pays concerné seront en vigueur
Si applicano le norme di sicurezza dei singoli paesi · Según normativa existente en cada país · Действуют соответствующие предписания местных органов

Geschwindigkeiten
Working speeds
Vitesse · Velocità
Velocidades · Скорости



	1	2	3	4	5	6	7	8	9	10	11	12	R 1	R 2	
14.00 R 25	5,2	6,7	8,7	11,1	14,1	18	23,8	30,5	39,5	50,6	64,2	75	5,6	7,2	53,4 %
16.00 R 25	5,7	7,3	9,4	12,1	15,3	19,6	25,9	33,2	43	55,1	69,8	80	6,1	7,9	47,9 %



Antriebe · Drive Mécanismes · Meccanismi Accionamiento · Приводы	stufenlos · infinitely variable en continu · continuo regulable sin escalonamiento · бесступенчато	Seil Ø / Seillänge · Rope diameter / length Diamètre / Longueur du câble · Diametro / lunghezza fune Diámetro / longitud cable · Диаметр / длина троса	Max. Seilzug · Max. single line pull Effort au brin maxi · Mass. tiro diretto fune Tiro máx. en cable · Макс. тяговое усилие
	m/min für einfachen Strang · single line 0 - 130 m/min au brin simple · per tiro diretto · a tiro directo м/мин при однократной запасовке	23 mm / 350 m	105 kN
	m/min für einfachen Strang · single line 0 - 130 m/min au brin simple · per tiro diretto · a tiro directo м/мин при однократной запасовке	23 mm / 450 m	105 kN
	m/min für einfachen Strang · single line 0 - 130 m/min au brin simple · per tiro diretto · a tiro directo м/мин при однократной запасовке	23 mm / 640 m	105 kN
	0 - 1,5 min ⁻¹ об/мин		
	ca. 70 s bis 82° Auslegerstellung · approx. 70 seconds to reach 82° boom angle env. 70 s jusqu'à 82° · circa 70 secondi fino ad un'angolazione del braccio di 82° aprox. 70 segundos hasta 82° de inclinación de pluma · ок. 70 сек. до выставления стрелы на 82°		
	ca. 380 s für Auslegerlänge 15 m – 60 m · approx. 380 seconds for boom extension from 15 m – 60 m env. 380 s pour passer de 15 m – 60 m · circa 380 secondi per passare dalla lunghezza del braccio di 15 m a 60 m aprox. 380 segundos para telescopar la pluma de 15 – 60 m · ок. 380 сек. до выставления от 15 м до 60 м		

Kranfahrgestell

Rahmen	Eigengefertigte, verwindungssteife Kastenkonstruktion aus hochfestem Feinkorn-Baustahl.
Abstützungen	Vier hydraulisch ausfahrbare Schiebehölme mit hydraulischen Abstützzy lindern und Drucktellern. Der vordere Stützkasten ist zwischen den Achsen 2 und 3, der hintere Stützkasten am Fahrgestellheck angeordnet. Abstützbasis: 8,8 m längs x 8,5 m quer.
Motor	8-Zylinder-Diesel, Fabrikat Liebherr, Typ D9508 A7, wassergekühlt, Leistung 450 kW (612 PS) bei 1900 min ⁻¹ , max. Drehmoment 2840 Nm bei 1100 – 1500 min ⁻¹ . Abgasemissionen entsprechend Richtlinien 97/68/EG Stufe 3 und EPA/CARB Tier 3. Kraftstoffbehälter: 537 l.
Getriebe	Automatisches Getriebesystem mit Wandler schaltkupplung, Fabrikat ZF, Typ TC-TRONIC mit 12 Vorwärtsgängen und 2 Rückwärtsgängen, Verteilergetriebe mit Verteilerdifferential.
Achsen	Schwere Kranfahrzeugachsen. Alle 6 Achsen gefedert. Achsen 1 bis 3 sowie 5 und 6 gelenkt. Achsen 1, 5 und 6 sind Planetenachsen, Achse 5 mit Zwischenachsdifferential, alle angetriebenen Achsen mit Querdifferential.
Gelenkwellen	Alle Gelenkwellen mit 70° Kreuzverzahnung.
Federung	Alle Achsen sind hydropneumatisch gefedert mit automatischer Niveauregulierung. Achsdruckausgleich zwischen den Achspaaren 1 + 2, 3 + 4 und 5 + 6. Federung hydraulisch blockierbar.
Bereifung	12fach, alle Achsen einzeln bereift. Reifengröße: 14.00 R 25.
Lenkung	ZF-Halbblock-Hydrolenkung, 2-Kreisanlage mit hydraulischer Servoeinrichtung und zusätzlicher Reservepumpe, von der Achse angetrieben.
Bremsen	Betriebsbremse: Allrad-Servo-Druckluftbremse, 2-Kreisanlage. Zusatzbremsen: Auspuffklappenbremse, Telma-Wirbelstrombremse (Option). Handbremse: Federspeicher auf alle Räder der 2. bis 6. Achse wirkend.
Fahrerhaus	Großräumige Kabine in Stahlblechausführung, gummielastisch aufgehängt, Sicherheitsverglasung, Bedienungs- und Kontrollinstrumente.
Elektr. Anlage	Moderne Datenbus-Technik, 24 Volt Gleichstrom, 2 Batterien mit je 170 Ah, Beleuchtung nach StVZO.

Kranoberwagen

Rahmen	Eigengefertigte, verwindungssteife Schweißkonstruktion aus hochfestem Feinkorn-Baustahl. Als Verbindungselement zum Kranfahrgestell dient eine 3-reihige Rollendrehverbindung, die unbegrenztes Drehen ermöglicht.
---------------	--

Kranmotor	4-Zylinder-Diesel, Fabrikat Liebherr, Typ D924TI-E, wassergekühlt, Leistung nach DIN 180 kW (245 PS) bei 1800 min ⁻¹ , max. Drehmoment 1045 Nm bei 1200 min ⁻¹ . Kraftstoffbehälter: 300 l.
Kranantrieb	Diesel-hydraulisch mit 3 Axialkolben-Verstellpumpen mit Servosteuerung und Leistungsregelung.
Steuerung	Zwei 4fach Handsteuerhebel, selbstzentrierend. Stufenlose Regulierung aller Kranbewegungen durch Verstellen der Hydraulikpumpen, zusätzliche Geschwindigkeitsregelung durch Verstellen der Dieselmotor-Drehzahl.
Hubwerk	Axialkolben-Verstellmotor, Liebherr-Seilwinde mit eingebautem Planetengetriebe und federbelasteter Haltebremse.
Wippwerk	2 Differentialzylinder mit Sicherheitsrückschlagventil.
Drehwerk	Hydromotor, Planetengetriebe, Drehwerksritzel und federbelasteter Haltebremse.
Krankabine	Großräumige Kabine in Stahlblechausführung mit Sicherheitsverglasung, Bedienungs- und Kontrollinstrumente. Kabine nach hinten neigbar. Bei Straßentransport ist die Kabine nach hinten geschwenkt.
Sicherheits-einrichtungen	LICCON-Überlastanlage, Testsystem, Hubendbegrenzung, Sicherheitsventile gegen Rohr- und Schlauchbrüche.
Ballast	87,5 t Ballast bestehend aus: 1 Grundplatte 12,5 t, 6 Teile à 12,5 t.
Teleskopausleger	1 Anlenkstück und 4 Teleskopteile. Alle Teleskope separat ausschiebbar über das Schnelltakt-Teleskopiersystem TELEMATIK. Auslegerlänge: 15 m – 60 m.
Elektr. Anlage	Moderne Datenbus-Technik, 24 Volt Gleichstrom, 2 Batterien mit je 170 Ah.

Zusatzausrüstung

Teleskopausleger- abspannung	Bestehend aus Abspannbock mit 1 Seilwinde, in Transportstellung abklappbar.
Zusatzballast	2 zusätzliche Ballastplatten à 12,5 t für einen Gesamtballast von 112,5 t für Betrieb mit abgespanntem Teleskopausleger.
Klappspitzen	Einfach-Klappspitze 12,1 m lang, unter 0°, 20° oder 40° zum Teleskopausleger anbaubar. Doppel-Klappspitze 12,1 m – 21 m lang, unter 0°, 20° oder 40° zum Teleskopausleger anbaubar.
Gitterspitzen	Feste Gitterspitze 10,5 m – 49 m lang, unter 0°, 20° oder 40°, wippbare Gitterspitze 17,5 m – 70 m lang.
2. Hubwerk	Für den 2-Hakenbetrieb bzw. zum Verstellen der Gitterspitze.
Bereifung	12fach, alle Achsen einzeln bereift. Reifengröße 16.00 R 25.
Antrieb 12 x 8	Zusätzlich wird die 3. Achse angetrieben.

Weitere Zusatzausrüstung auf Anfrage.

Crane carrier

Frame	Liebherr designed and manufactured, box-type, torsion resistant design of high-tensile fine grained structural steel.
Outriggers	Four hydraulically extendable sliding beams with hydraulic jacks and supporting pads. The front outrigger casing is mounted between axles 2 and 3 and the rear casing is located at the rear of the carrier. Supporting basis: 8.8 m longitudinally x 8.5 m transversally.
Engine	8-cylinder Diesel, make Liebherr, type D9508 A7, watercooled, output 450 kW (612 h.p.) at 1900 min ⁻¹ , max. torque 2840 Nm at 1100 – 1500 min ⁻¹ . Exhaust emissions acc. to 97/68/EG stage 3 and EPA/CARB Tier 3. Fuel reservoir: 537 l.
Transmission	Automatic transmission system with converter control clutch, make ZF, type TC-TRONIC with 12 forward speeds and 2 reverse speeds, transfer case with transfer differential.
Axles	Heavy-duty vehicle axles. All axles suspended. Axles 1 to 3 and 5 and 6 steered. Axles 1, 5 and 6 are planetary axles, intermediate differential at axle 5, all driven axles with transverse differential.
Cardan shaft	All cardan shafts with 70° diagonal toothing.
Suspension	All axles with hydropneumatic suspension and automatic levelling system. Load equalization between the axle pairs 1 + 2, 3 + 4 and 5 + 6. The suspension can be locked hydraulically.
Tyre equipment	12 tyres, all axles equipped with single tyres. Size of tyres: 14.00 R 25.
Steering	ZF semi-integral power steering, dual circuit system with hydraulic servo-system and additional backing pump driven by an axle.
Brakes	Service brake: All-wheel servo-air brake, dual circuit system. Additional brakes: Retarder, TELMA-type eddy current brake (optional). Hand brake: Spring-loaded, acting on all wheels of axles 2 to 6.
Driving cab	Spacious sheet steel cab mounted on rubber shock absorbers, safety glass windows, operating and control elements.
Electrical system	Modern data bus technique, 24 Volt DC, 2 batteries of 170 Ah each, lighting according to traffic regulations.

Crane superstructure

Frame	Liebherr-made torsion resistant, welded construction of high-tensile structural steel, linked to carrier by a three-row roller slewing rim for 360° continuous rotation.
--------------	--

Crane engine	4-cylinder Diesel engine, make Liebherr, type D924TI-E, watercooled, output acc. to DIN 180 kW (245 HP) at 1800 min ⁻¹ , max. torque 1045 Nm at 1200 min ⁻¹ . Fuel tank capacity: 300 l.
Crane drive	Diesel-hydraulic, with 3 axial piston variable displacement pumps, with servo-control and capacity control.
Crane control	Two self-centering control levers (joy-sticks). Pedal switches for telescoping. Infinitely variable crane motions through displacement control of the hydraulic pumps. Additional working speed control by variation of the Diesel engine speed.
Hoist gear	Axial piston variable displacement motor, Liebherr hoist drum with integrated planetary gear and spring-loaded static brake.
Luffing gear	2 differential hydraulic rams with nonreturn valve.
Slewing gear	Hydraulic motor, planetary gear, slewing pinion and spring-loaded static brake.
Crane cab	Spacious sheet steel cab with safety glass, operating and control elements. Cab tiltable backwards. The cab will be pivoted to the rear for road transport.
Safety devices	LICCON safe load indicator, test system, hoist limit switches, safety valves against rupture of pipes and hoses.
Counterweight	87.5 t counterweight comprising 1 basic slab of 12.5 t and 6 slabs of 12.5 t each.
Telescopic boom	1 base section and 4 telescopic sections. All telescopic sections extendable individually by means of the rapid-cycle telescoping system TELEMATIK. Boom length 15 m to 60 m.
Electric system	Modern data bus technique, 24 Volt DC, 2 batteries of 170 Ah each.

Complementary equipment

Guying system for telescopic boom	Consisting of guying frame with rope winch, tiltable in transport condition.
Additional ballast	2 additional counterweight slabs of 12.5 t each for a total counterweight of 112.5 t, required for the operation with guyed telescopic boom.
Folding jibs	Single folding jib, 12.1 m long, for mounting on telescopic boom at 0°, 20° or 40°. Double folding jib, 12.1 m to 21 m long, for mounting on telescopic boom at 0°, 20° or 40°.
Lattice jibs	Fixed lattice jib 10.5 m to 49 m long, luffing lattice jib 17.5 m to 70 m long.
2nd hoist gear	For 2-hook operation or luffing of lattice jib.
Tyre equipment	12 tyres, all axles with single tyres. Tyre size 16.00 R 25.
Drive 12 x 8	Axle 3 additionally driven.

Other items of equipment available on request.

Châssis porteur

Châssis	Fabrication Liebherr, construction en caisson indéformable, en acier à haute résistance à grains fins.
Stabilisateurs	Quatre poutres horizontales télescopiques, avec vérins hydrauliques de calage verticaux et patins. Les caissons de poutres de calage avants sont situés entre les essieux 2 et 3, et les caissons des poutres de calage arrières sont situés à l'arrière du châssis. Surface de calage: 8,8 m en long et 8,5 m travers.
Moteur	Moteur diesel, 8 cylindres, fabriqué par Liebherr, de type D9508 A7, à refroidissement par eau, de 450 kW (612 ch) à 1900 min ⁻¹ , couple max. 2840 Nm à 1100 – 1500 min ⁻¹ . Emissions des gaz d'échappement conformes aux directives 97/68/EG partie 3 et EPA/CARB Tier 3. Capacité du réservoir à carburant: 537 l.
Boîte de vitesse	Boîte automatique avec convertisseur-embayage, marque ZF, type TC-TRONIC avec 12 marches AV et 2 marches AR, boîte de transfert avec différentiel répartiteur.
Essieux	Essieux spéciaux pour grue. Les 6 essieux sont suspendus. Les essieux 1 à 3, 5 et 6 sont directeurs. Les essieux 1, 5 et 6 sont des essieux planétaires, entraînés, différentiel intermédiaire à l'essieu 5, tous les essieux moteurs avec différentiel transversal.
Arbres articulés	Tous les arbres articulés à denture étagée de 70°.
Suspension	Tous les essieux sont suspendus hydropneumatiquement avec mise à niveau et équilibrage entre essieux automatiques. Egalisation de la charge par essieu entre essieux 1 + 2, 3 + 4 et 5 + 6. Suspension blocable hydrauliquement.
Pneumatiques	12 roues à monte simple. Taille: 14.00 R 25.
Direction	Direction semi-bloc ZF, à double circuit, assistée hydrauliquement, avec pompe auxiliaire entraînée par un essieu.
Freins	Frein de service: à double circuit assisté pneumatiquement, sur toutes les roues. Frein auxiliaire: par clapets sur échappement commandés avec le ralentisseur hydraulique, ralentisseur électrodynamique Telma (en option). Frein de secours et frein à main: par cylindres à ressorts sur les essieux 2 à 6.
Cabine	Cabine spacieuse, en tôle d'acier, suspendue sur silent blocs, vitrage de sécurité, tableau de bord complet.
Installation électrique	Technique moderne de transmission de données par BUS de données, courant continu 24 Volts, 2 batteries de 170 Ah chacune, éclairage conforme au code de la route.

Partie tournante

Châssis	Construction mécanosoudée en tôle d'acier à haute résistance à grains fins. Reliée au porteur par une couronne d'orientation à 3 rangées de rouleaux. Rotation totale 360°.
----------------	---

Moteur	Diesel 4 cylindres, marque Liebherr, type D924TI-E, refroidi par eau, puissance DIN 180 kW (245 ch) à 1800 min ⁻¹ , couple max. 1045 Nm à 1200 min ⁻¹ . Réservoir à carburant: 300 l.
Entraînement	Diesel hydraulique à 3 pompes à débit variable servo commandées à régulation de puissance.
Commande	2 leviers à 4 directions avec rappel automatique au point mort. Commande des mouvements progressive en continu par variation de l'inclinaison des pompes et augmentation du régime moteur.
Treuil	Moteur hydraulique à cylindrée variable, treuil de marque Liebherr avec réducteur planétaire à frein d'arrêt à lamelles intégrées.
Relevage de flèche	2 vérins hydrauliques différentiels avec clapets anti-retour de sécurité.
Orientation	Un moteur hydraulique, un réducteur planétaire, un pignon d'orientation et un frein à lamelles.
Cabine de grue	Cabine spacieuse, en tôle d'acier, avec vitrage de sécurité, tous les instruments de commande et de contrôle. Cabine inclinable, tournée sur l'arrière de la grue en position route.
Sécurités	Contrôleur de charge LICCON, système test, fin de course crochet haut, clapets de sécurité en cas de ruptures de flexibles.
Contrepoids	87,5 t, composé d'une plaque de base de 12,5 t et 6 plaques de 12,5 t unitaires.
Flèche télescopique	Un élément de base et de 4 télescopes. Chaque partie peut être télescopée individuellement à l'aide du système de télescopage séquentiel rapide TELEMATIK. Longueur de flèche: 15 m – 60 m.
Circuit électrique	Technique moderne de transmission de données par BUS de données. Courant continu 24 Volts, 2 batteries de 170 Ah chacune.

Equipement optionnel

Haubanage de flèche	Composé du chevalet et du treuil.
Contrepoids complémentaire	2 plaques complémentaires de 12,5 t, pour une masse totale de 112,5 t, pour travail en télescope haubané.
Fléchettes pliante	Fléchette pliante, 12,1 m, pour le montage à la flèche télescopique à 0°, 20° ou 40°. Fléchette pliante double, 12,1 m à 21 m, pour montage à la flèche télescopique à 0°, 20° ou 40°.
Fléchettes	Fléchette fixe de 10,5 m à 49 m; fléchette à volée variable de 17,5 m à 70 m.
Deuxième treuil	Pour le travail avec 2 crochets ou le relevage de la fléchette treillis.
Pneumatiques	12 fois, tous les essieux munis de roues simples. Taille 16.00 R 25.
Entraînement 12 x 8	3ème essieu est entraîné additionnellement.

Autres équipement supplémentaires sur demande.

Autotelaio

Telaio	Produzione Liebherr, struttura di tipo scato-lato antitorsione in acciaio a grana fine ad elevato grado di snervamento.
Stabilizzatori	4 stabilizzatori completamente idraulici. La cassa stabilizzatori anteriore è situata tra l'asse 2 e 3; mentre quella posteriore dopo l'ultimo asse. Basi stabilizzatori 8,8 m x 8,5 m.
Motore	Diesel a 8 cilindri, marca Liebherr, tipo D9508 A7, raffreddato ad acqua, potenza 450 kW (612 HP) al regime di 1900 giri/min., coppia massima 2840 Nm al regime di 1100 – 1500 giri/min. Emissioni gas di scarico in base alle direttive 97/68/EG livello 3 e EPA/CARB Tier 3. Capacità del serbatoio carburante: 537 l.
Cambio	Cambio automatico con convertitore di coppia, marca ZF, tipo TC-TRONIC con 12 marce avanti e 2 retromarce, ripartitore-riduttore con differenziale.
Assi	Assi speciali, tutti ammortizzati. Gli assi 1, 2, 3, 5 e 6 sono sterzanti. Assi 1, 5 e 6 con riduttori planetari e con bloccaggio dei differenziali.
Trasmissione	Tutti i giunti di accoppiamento hanno dentatura a 70°.
Sospensioni	Tutti gli assi hanno una sospensione idropneumatica, bloccabile idraulicamente ed un sistema di livellamento automatico. Il carico viene ripartito in tandem fra gli assi 1 – 2, 3 – 4 e 5 – 6. Le sospensioni possono essere bloccate idraulicamente.
Pneumatici	Tutti gli assi sono equipaggiati con pneumatico singolo. 12 gomme. Dimensione: 14.00 R 25.
Sterzo	Servosterzo ZF con doppio circuito idraulico, meccanico servoassistito dalla cabina di guida. Pompa di soccorso azionata dalla trasmissione.
Freni	Freno di servizio: pneumatico servoassistito, a doppio circuito, agente su tutti gli assi. Freno a correnti parassite tipo TELMA. Retarder idraulico (opzione). Freno a mano: di tipo meccanico agente dall'asse 2 al 6.
Cabina guida	Cabina spaziosa in lamiera d'acciaio zincato, montata su sospensione elastica, con vetratura di sicurezza completa di moderna strumentazione.
Impianto elettrico	Di nuova concezione, utilizza la tecnica del bus dati, 24 V corrente continua, 2 batterie da 170 A, illuminazione e segnalazione visiva secondo le norme per la circolazione.

Torretta

Telaio	Produzione Liebherr, struttura saldata antitorsione in acciaio a grana fine ad elevato grado di snervamento. L'elemento di giunzione tra l'autotelaio e la torretta è costituito da una ralla a 3 corsie di rulli che permette una rotazione continua.
---------------	--

Motore	Diesel, 4 cilindri, marca Liebherr, tipo D924TI-E, raffreddato ad acqua, potenza 180 kW (245 HP) al regime di 1800 giri/min., secondo le norme DIN, coppia max. 1045 Nm a regime di 1200 giri/min. Capacità serbatoio carburante: 300 lt.
Impianto idraulico	Azionamento Diesel-idraulico con 3 pompe a cilindrata variabile a pistoni assiali indipendenti azionate dal motore, servoassistite in base ai carichi.
Comando	Per mezzo di due manipolatori a ritorno automatico in posizione neutra. Interruttore a pedale per il telescopaggio. Infinite possibilità di azionamento della gru attraverso il dispositivo di controllo delle pompe idrauliche. Comando ausiliare velocità di lavoro dipendente la velocità dal motore Diesel.
Argani di sollevamento	Motore a cilindrata variabile e pistoni assiali, tamburo dell'argano con riduttore epicicloidale incorporato e freno di arresto multidisco meccanico.
Sollevamento braccio	2 cilindri idraulici con valvola di blocco pilotata nel circuito di comando.
Rotazione	Motore idraulico a cilindrata fissa, riduttore epicicloidale e freno di arresto di tipo meccanico ad azionamento idraulico.
Cabina di manovra	In alluminio di nuovo design con vetri di sicurezza, riscaldamento, dotata di strumenti di controllo e di comando reclinabile per un maggiore comfort.
Dispositivi di sicurezza	Limitatore di carico elettronico LICCON, test system, interruttori fine corsa sollevamento, valvole di sicurezza.
Contrappeso	87,5 t di contrappeso costituito da 1 piastra base da 12,5 t e 6 piastre da 12,5 t.
Braccio telescopico	1 sezione base e 4 sezioni telescopiche. Tutte le sezioni telescopiche sono estendibili individualmente per mezzo del nuovo sistema TELEMATIK. Lunghezza braccio da 15 m a 60 m.
Impianto elettrico	Di nuova concezione, utilizza la moderna tecnica dei bus dati, 24 V corrente continua, 2 batterie da 170 A.

Equipaggiamento aggiuntivo

Sistema di tirantatura per il braccio telescopico	Consiste in un cavalletto abbattibile per il trasporto.
Zavorra aggiuntiva	2 piastre di zavorra aggiuntiva da 12,5 t ciascuna per un contrappeso totale di 112,5 t, necessario per operazioni con braccio tirantato.
Falcone ribaltabile	Singolo da 12,1 m montato a 0°, 20° o 40°. Doppio da 12,1 m a 21 m montato a 0°, 20° o 40°.
Falcone tralicciato	Falcone tralicciato fisso da 10,5 m a 49 m, 0°, 20° o 40°. Falcone tralicciato variabile da 17,5 m a 70 m.
2° argano di sollevamento	Per operare con due bozzelli o con il falcone variabile.
Pneumatici	12 gomme. Dimensione: 16.00 R 25.
Trazione	12 x 8 (trazione aggiuntiva al 3° asse).

Altri equipaggiamenti aggiuntivi sono fornibili a richiesta.

Chasis

Bastidor	Diseñado y fabricado por Liebherr, tipo cajón, resistente a la torsión, fabricado en acero de grano fino de alta resistencia.
Estabilizadores	4 vigas horizontales telescópicas con cilindros hidráulicos verticales con zapatas de soporte. Los estabilizadores anteriores se montan entre los ejes 2 y 3, los posteriores en la parte trasera del chasis. Base de apoyo: 8,8 m largo x 8,5 m ancho.
Motor	Diesel de 8 cilindros, marca Liebherr, tipo D9508 A7, refrigerado por agua, potencia 450 kW (612 CV) a 1900 min ⁻¹ , par de giro máximo 2840 Nm a 1100 – 1500 min ⁻¹ . Según norma 97/68/CEE etapa 3 y EPA/CARB Tier 3. Depósito de combustible: 537 l.
Caja de cambios	Caja de cambios automática con embrague convertidor, marca ZF, tipo TC-TRONIC, con 12 marchas adelante y 2 marchas atrás. Engranaje de distribución con diferencial.
Ejes	Ejes especiales para servicio pesado. Los 6 ejes con suspensión. Ejes 1 a 3 y 5 y 6 directrices. Los ejes 1, 5 y 6 con reducción planetaria, el eje 5 con diferencial intermedio, todos los ejes de accionamiento con diferencial transversal.
Cardan	Todos los cardanes con 70° dentado cruzado.
Suspensión	Todos los ejes con suspensión hidroneumática y nivelación automática. Ecuilibración de cargas entre parejas de ejes 1 + 2, 3 + 4 y 5 + 6. Bloqueo hidráulico de la suspensión.
Cubiertas	12 cubiertas, montaje de rueda simple en todos los ejes. Tamaño de cubiertas: 14.00 R 25.
Dirección	Dirección hidráulica semi-bloque ZF, de dos circuitos, con servomecanismo hidráulico y bomba auxiliar accionada por eje portante.
Frenos	Freno de servicio: servofreno neumático de dos circuitos con actuación a todas las ruedas. Freno adicional: freno de motor, freno eléctrico TELMA (opcional). Freno de mano: por acumuladores de muelle operando sobre todas las ruedas de los ejes 2 a 6.
Cabina	Cabina espaciosa fabricada totalmente en chapa de acero, montada sobre suspensión elástica, acristalamiento de seguridad, elementos de control y manejo.
Sistema eléctrico	Bus de datos, 24 V corriente continua, 2 baterías de 170 Ah cada una, alumbrado conforme a la norma alemana.

Superestructura

Bastidor	Fabricado por Liebherr, resistente a la torsión, construcción soldada fabricada en acero de grano fino de alta resistencia. Unido al chasis mediante una corona de orientación de tres hileras de rodillos, diseñado para un giro continuo de 360°.
-----------------	---

Motor grúa	Diesel 4 cilindros, marca Liebherr, modelo D924TI-E, refrigerado por agua, potencia según DIN 180 kW (245 CV) a 1800 rpm, por máx. 1045 Nm a 1200 rpm. Depósito de combustible 300 l.
Accionamiento grúa	Diesel hidráulico con 3 bombas de pistones axiales con servomecanismo y regulación automática.
Mando grúa	Mediante dos mandos de control autocentrantes con movimiento en cuatro direcciones. Regulación continua de todos los movimientos de la grúa mediante el ajuste de las bombas hidráulicas, regulación adicional de la velocidad mediante el ajuste de las revoluciones del motor Diesel.
Cabrestante	Motor de pistones axiales de regulación, tambor de cabrestante con reductor de planetarios integrado y freno de retención accionado por muelle.
Elevación	Dos cilindros hidráulicos diferenciales con válvulas de bloqueo de seguridad.
Mecanismo de giro	Motor hidráulico, reductor planetario, piñón de giro y freno de parada accionado por muelle.
Cabina	Construida en aluminio con acristalamiento de seguridad, instrumentos de manejo y control. Cabina inclinable hacia atrás. Para la conducción la cabina se gira hacia atrás.
Dispositivos de seguridad	Limitador de cargas LICCON, sistema de verificación, final de carrera de subida de pasteca, válvulas de seguridad contra la rotura de tuberías y latiguillos.
Contrapeso	87,5 t que se dividen en 1 placa base 12,5 t; 6 piezas a 12,5 t.
Pluma telescópica	1 tramo base y 4 tramos telescópicos. Todos los tramos se pueden telescopar independiente, mediante el sistema de telescopaje rápido TELEMATIK. Longitud pluma: 15 m – 60 m.
Instalación eléctrica	Bus de datos, 24 V corriente continua, 2 baterías a 170 Ah cada una.

Equipamiento opcional

Arriostramiento pluma telescópica	Consiste en caballete de arriostramiento con 1 cabrestante, abatible en posición de transporte.
Contrapeso adicional	2 placas adicionales a 12,5 t para contrapeso total de 112,5 para trabajo con pluma telescópica arriostrada.
Plumines laterales	Plumín lateral de 12,1 m de longitud con inclinación 0°, 20°, 40° para montar a la pluma telescópica. Plumín lateral doble 12,1 m – 21 m de longitud con inclinación 0°, 20°, 40° para montar a la pluma telescópica.
Plumines de celosía	Plumín fijo de 10,5 m – 42 m de longitud con inclinación 0°, 20°, 40°, plumín abatible de 17,5 m – 70 m de longitud.
2° Cabrestante	Para operar con dos ganchos o inclinar el plumín de celosía.
Cubiertas	12 piezas; todos los ejes con cubiertas individuales. Tamaño: 16.00 R 25.
Tracción 12 x 8	Dirección adicional del 3° eje.

Otro equipamiento disponible a petición.

Шасси

Рама шасси	Жесткая пространственная конструкция собственного изготовления из высокопрочной мелкозернистой конструкционной стали.
Выносные опоры	4 гидравлически выдвигаемых балки с опорными гидроцилиндрами и башмаками. Опоры расположены между мостами 2 и 3, а также в задней части шасси. Опорная база 8,8 x 8,5 м.
Двигатель	8-цилиндровый дизель, производство Либхерр, D9508 A7, водяное охлаждения, мощность 450 кВт (612 л.с.) при 1900 об/мин макс. крутящий момент 2840 Нм при 1100 – 1500 об/мин. Эмиссии выхлопных газов в соответствии с Правилами по 97/68/EG ступень 3. Емкость топливного бака: 537 литров.
Коробка передач	Автоматическая коробка передач с гидромеханическим переключением, производство ZF, тип TC-TRONIC, 12 передач переднего хода и 2 заднего хода, раздаточная коробка с распределительным дифференциалом.
Мосты	Усиленные мосты. Мосты 1-3, 5 и 6 управляемые. Мосты 1, 5 и 6 с планетарными редукторами в ступицах колес и с блокируемыми межколесными дифференциалами.
Карданные валы	На фланцах карданных валов выполнены разнонаправленные торцевые шлицевые зубья под углом 70°.
Подвеска	Все мосты оснащены гидропневматической подвеской с автоматической регулировкой уровня и гидравлической блокировкой. Выравнивание нагрузок на ось между парами 1 + 2, 3 + 4, 5 + 6.
Шины	12 односкатных шин размером 14.00 R 25.
Рулевое управление	Двухконтурное гидравлическое рулевое управление, выполненное в одном блоке с гидросилителем фирмы ZF, 2 основных гидронасоса и дополнительный резервный насос управления на распределительной коробке.
Тормоза	Рабочий тормоз: пневматические тормоза на все колеса, 2-контурная система. Дополнительный тормоз: моторный тормоз с клапаном в выхлопном тракте, вихревой тормоз "Telma" (по заказу). Ручной тормоз: пружинные энергоаккумуляторы с действием на колеса мостов 2-6.
Кабина водителя	Просторная комфортабельная кабина из оцинкованного стального листа, с резиноэластичной подвеской, безопасным остеклением, контрольными приборами.
Электро-оборудование	Управление электрическими и электронными компонентами через новейшую систему передачи сигналов по минимуму кабелей. Постоянный ток 24 В, 2 аккумуляторные батареи по 170 А/час.

Поворотная часть

Рама	Жесткая сварная конструкция собственного изготовления из высокопрочной мелкозернистой стали. Соединяется с ходовой частью крана через трехрядное роликовое опорно-поворотное устройство. Полноповоротная.
-------------	---

Двигатель	4-цилиндровый турбодизель Liebherr D924TI-E, жидкостного охлаждения, мощность 180 кВт (245 л.с.) при 1800 об/мин, максимальный крутящий момент 1045 Нм при 1200 об/мин. Емкость топливного бака 300 л.
Привод крана	Дизель-гидравлический, 3 аксиально-поршневых насоса с сервоуправлением и регулировкой мощности.
Управление	Два самоцентрирующихся контроллера с возможностью четырех крестообразных движений. Бесступенчатое регулирование всех движений крана с помощью гидронасосов, возможность дополнительного регулирования скорости установкой числа оборотов двигателя.
Подъемный механизм	Аксиально-поршневой постоянный гидромотор. Барабан лебедки подъемного механизма с планетарным редуктором и автоматическим нормально-закрытым многодисковым тормозом.
Механизм изменения вылета стрелы	2 двухсторонних гидроцилиндра с предохранительными клапанами обратного хода.
Механизм поворота	Привод поворота, состоящий из гидромотора, планетарного редуктора с автоматическим нормально-закрытым многодисковым тормозом и ведущей шестерни.
Кабина крановщика	Просторная кабина из оцинкованного стального листа с безопасным остеклением, эргономично расположенные приборы контроля и управления. Возможность откидывания кабины. При транспортировке кабина поворачивается назад.
Устройства безопасности	Ограничитель грузоподъемности LICCON, тест-система, концевой выключатель подъема груза, предохранительные и запорные гидроклапаны для случаев разрыва гидропроводов.
Противовес	87,5 т. Состоит из опорной плиты массой 12,5 т и плит по 12,5 т.
Телескопическая стрела	1 шарнирная секция и 4 телескопических секций. Все телескопические секции могут выдвигаться под нагрузкой. Скоростная система телескопирования TELEMATIK. Длина стрелы: 15 – 60 м.
Электро-оборудование	Управление электрическими и электронными компонентами через новейшую систему передачи сигналов по минимуму кабелей. Постоянный ток 24 В, 2 аккумуляторные батареи по 143 А/час.

Дополнительное оборудование

Оттяжка для телескопической стрелы	A-образная конструкция с лебедкой. При транспортировке складывается.
Дополнительный противовес	2 плиты по 12,5 т для увеличения общего противовеса до 112,5 т при работе с оттяжкой телескопической стрелы.
Откидные гуськи	Откидной удлинитель стрелы длиной 12,1 м, монтируемый под углом 0°, 20° или 40° к 0°, 20° или 40° к телескопической стреле.
Решетчатые гуськи	Жесткомонтируемый, длиной 10,5 – 49 м, монтируемый под углом 0°, 20° или 40°, качающийся, длиной 17,5 – 70 м.
Подъемный механизм 2	Используется для работы с двумя крюками или для выставления гуська.
Шины	12 односкатных шин размером 16.00 R 25.
Привод 12 x 8	Дополнительно управляется мост.

Остальное дополнительное оборудование – по запросу заказчика.

Anmerkungen zu den Traglasttabellen

1. Für die Kranberechnungen gelten die DINVorschriften lt. Gesetz gemäß Bundesarbeitsblatt von 2/85: Die Traglasten DIN/ISO entsprechen den geforderten Standsicherheiten nach DIN 15019, Teil 2 und ISO 4305. Für die Stahltragwerke gilt DIN 15018, Teil 3. Die bauliche Ausbildung des Krans entspricht DIN 15018, Teil 2 sowie der F. E. M.
2. Bei den DIN/ISO-Traglasttabellen sind in Abhängigkeit von der Auslegerlänge Windstärken von 5 bis 7 Beaufort zulässig.
3. Die Traglasten sind in Tonnen angegeben.
4. Das Gewicht des Lasthakens bzw. der Hakenflasche ist von den Traglasten abzuziehen.
5. Die Ausladungen sind von Mitte Drehkranz gemessen.
6. Traglaständerungen vorbehalten.
7. Traglasten über 152 t nur mit Zusatzflasche.
8. Traglasten über 215 t nur mit Zusatzeinrichtungen.

Remarks referring to load charts

1. When calculating crane stresses and loads, German Industrial Standards (DIN) are applicable, in conformity with German legislation (published 2/85): The lifting capacities (stability margin) DIN/ISO are as laid down in DIN 15019, part 2, and ISO 4305. The crane's structural steel works is in accordance with DIN 15018, part 3. Design and construction of the crane comply with DIN 15018, part 2, and with F. E. M. regulations.
2. For the DIN/ISO load charts, depending on jib length, crane operation may be permissible at wind speeds up to 5 resp. 7 Beaufort.
3. Lifting capacities are given in metric tons.
4. The weight of the hook blocks and hooks must be deducted from the lifting capacities.
5. Working radii are measured from the slewing centreline.
6. Subject to modification of lifting capacities.
7. Lifting capacities above 152 t only with additional pulley block.
8. Lifting capacities above 215 t only with special equipments.

Remarques relatives aux tableaux des charges

1. La grue est calculée selon normes DIN conformément au décret fédéral 2/85. Les charges DIN/ISO respectent les sécurités au basculement requises par les normes DIN 15019, partie 2 et ISO 4305. La structure de la grue est conçue selon la norme DIN 15018, partie 3. La conception générale est réalisée selon la norme DIN 15018, partie 2, ainsi que selon les recommandations de la F. E. M.
2. Les charges DIN/ISO tiennent compte d'efforts au vent selon Beaufort de 5 à 7 en fonction de la longueur de flèche.
3. Les charges sont indiquées en tonnes.
4. Les poids du crochet ou de la moufle sont à déduire des charges indiquées.
5. Les portées sont prises à partir de l'axe de rotation de la partie tournante.
6. Charges données sous réserve de modification.
7. Les charges supérieures à 152 t ne peuvent être levées qu'avec un moufle complémentaire.
8. Forces de levage plus de 215 t seulement avec équipements supplémentaires.

Note alle tabelle di portata

1. Nel calcolo delle sollecitazioni e dei carichi sono adottate le normative tedesche DIN in conformità ai più recenti aggiornamenti 02/85: Le portate DIN/ISO sono conformi alla normativa DIN 15019, parte 2 ed ISO 4305. La carpenteria della gru risponde alle normative DIN 15018, parte 3. La progettazione e la costruzione della gru rispondono alle normative DIN 15018, parte 2 e normative F.E.M.
2. Le tabelle delle portate DIN/ISO tengono conto di un vento forza da 5 a 7 Beaufort, a seconda della lunghezza del braccio.
3. Le portate sono indicate in tonnellate.
4. Il peso del gancio ovvero del bozzello deve essere detratto dei valori di portata.
5. Gli sbracci sono misurati dal centro dell'asse di rotazione.
6. Sono possibili modifiche.
7. Portate superiori a 152 t. solo con bozzello addizionale.
8. Portate superiori a 215 t. solo con equipaggiamento speciale.

Observaciones referentes a las tablas de carga

1. Conforme a la legislación alemana publicada en febrero de 1985 se aplican las siguientes normas DIN a los cálculos de la grúa: Las cargas al 75 % (estabilidad) corresponden a la norma DIN 15019 parte 2; la norma DIN 15018 parte 3 rige para las estructuras portantes de acero. El diseño y construcción de las grúas cumple con la norma DIN 15018, parte 2 y las prescripciones de la F.E.M.
2. Para las tablas de vuelco según normas DIN/ISO están calculadas fuerzas de viento entre 5 y 7 Beaufort dependiendo del largo de pluma.
3. Las cargas están indicadas en toneladas.
4. Los pesos de ganchos y eslingas deben ser deducidos de las tablas de carga.
5. Los radios de trabajo se miden desde el centro de la corona.
6. Nos reservamos el derecho de modificar las tablas de carga.
7. Las cargas superiores a 152 toneladas sólo con polipasto adicional.
8. Capacidades de carga superiores a 215 t sólo con equipo adicional.

Примечания к таблицам грузоподъемности

1. Для расчетов крана действительны предписания DIN согласно редакции закона от 2/85. Значения грузоподъемности в таблицах DIN/ISO соответствуют требуемым коэффициентам устойчивости по стандартам DIN 15019, ч.2 и ISO 4305. Для стальных несущих конструкций действует стандарт DIN 15018, ч.3. Конструктивное исполнение крана соответствует стандарту DIN 15018, ч.2, а также стандарту F.E.M.
2. В DIN/ISO таблицах грузоподъемности, в зависимости от длины стрелы, допустимые ветровые нагрузки от 5 до 7 единиц по Бофарту.
3. Значения грузоподъемности даны в тоннах.
4. Вес грузовых крюков и крюковых подвесок надо вычитать из значений грузоподъемностей.
5. Вылет стрелы измеряется от оси вращения поворотной платформы.
6. Возможно изменение значений грузоподъемности.
7. Грузоподъемность свыше 152 т возможна лишь с дополнительной крюковой подвеской.
8. Грузоподъемность свыше 215 т возможна лишь с дополнительным оборудованием.

Liebherr-Werk Ehingen GmbH

Postfach 1361, 89582 Ehingen, Germany

☎ +49 73 91 5 02-0, Fax +49 73 91 5 02-33 99

www.liebherr.com, E-mail: info.lwe@liebherr.com