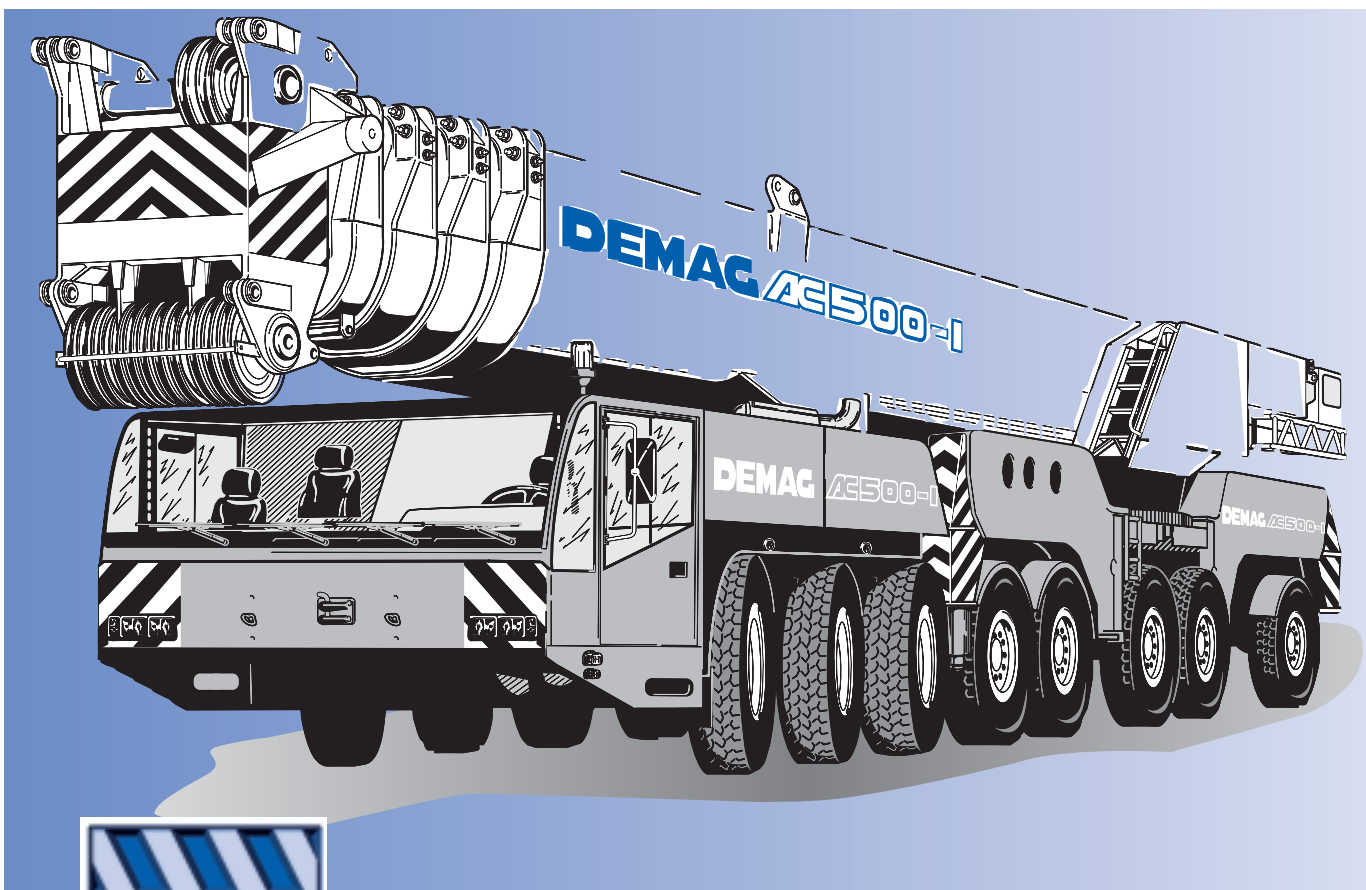


## Demag AC 500-1



**500t**

[MAIN MENUE](#)

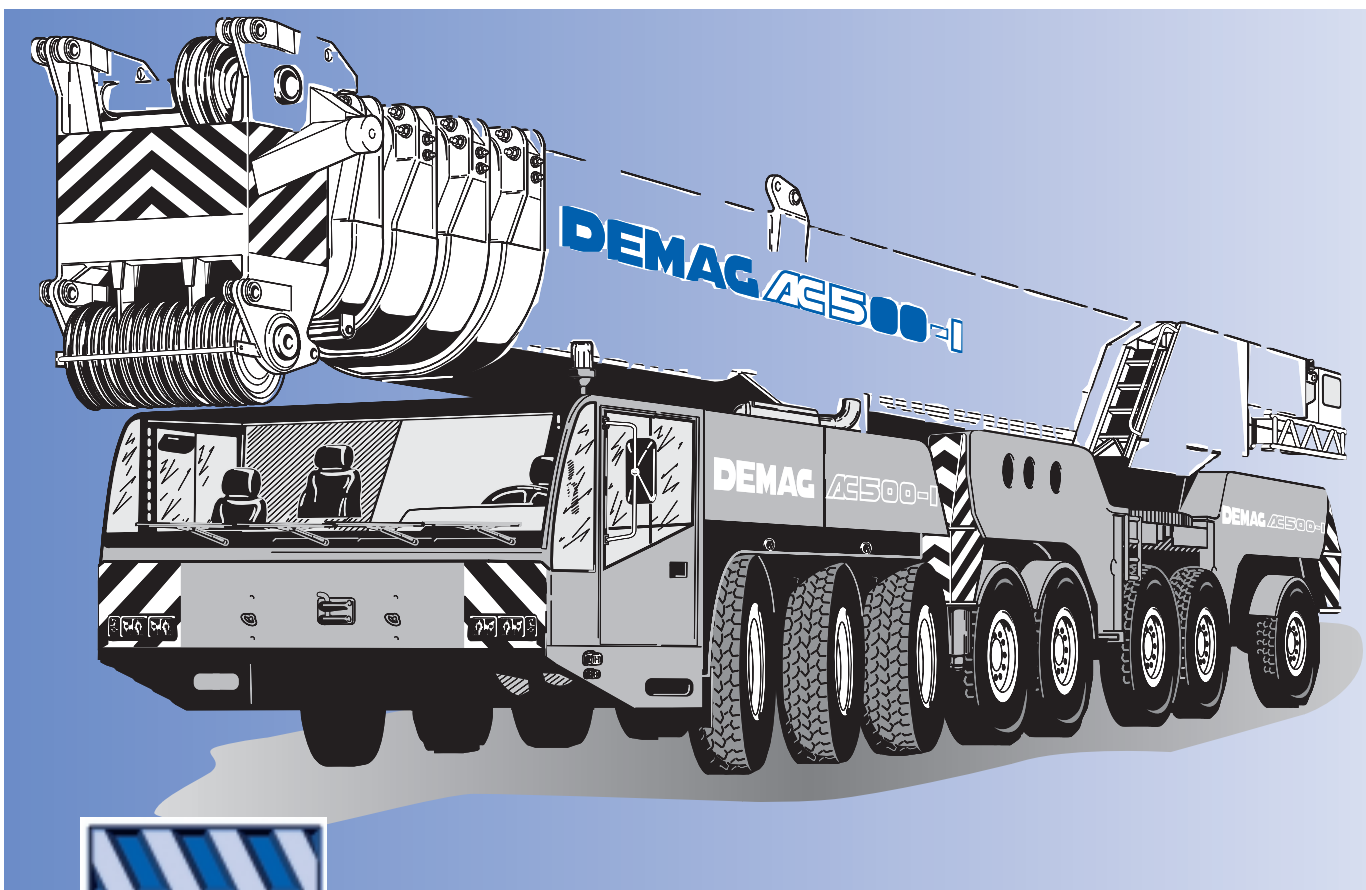
[Inhalt](#)

[Contents](#)

[Contenu](#)

- Key
- Highlights
- Contents
- Specifications
- Dimensions
- Overview of standard duty charts
- Main boom
- Main boom extension
- Fixed fly jib
- Luffing fly jib
- Technical description

## Demag AC 500-1



**500t**

[MAIN MENU](#)

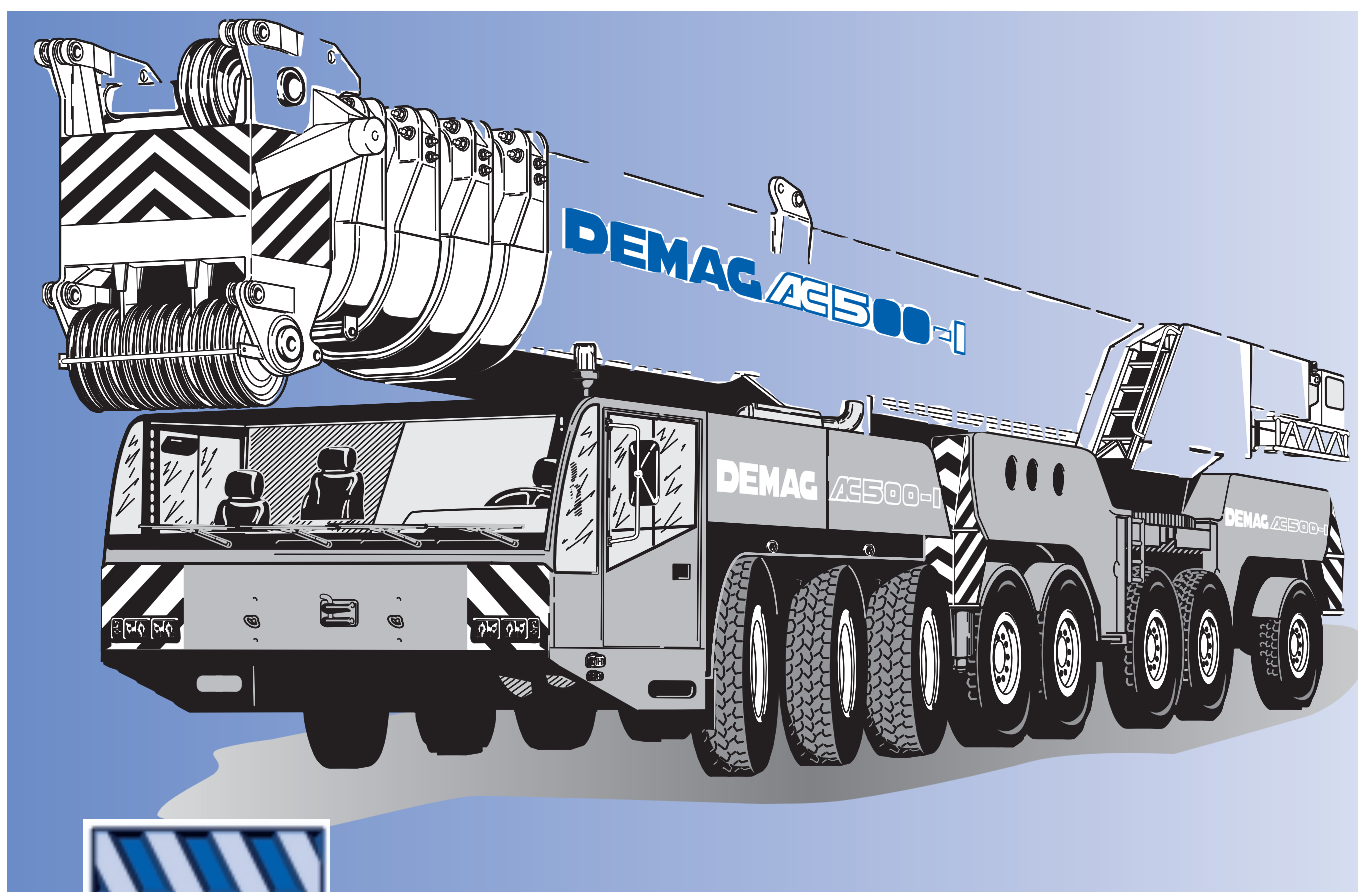
[Inhalt](#)

[Contents](#)

[Contenu](#)

- Légende
- Highlights
- Contenu
- Caractéristiques
- Encombrement
- Tableau synoptique des abaques standard
- Flèche principale
- Rallonge de flèche
- Fléchette fixe
- Fléchette à volée variable
- Descriptif technique

## Demag AC 500-1



MAIN MENU

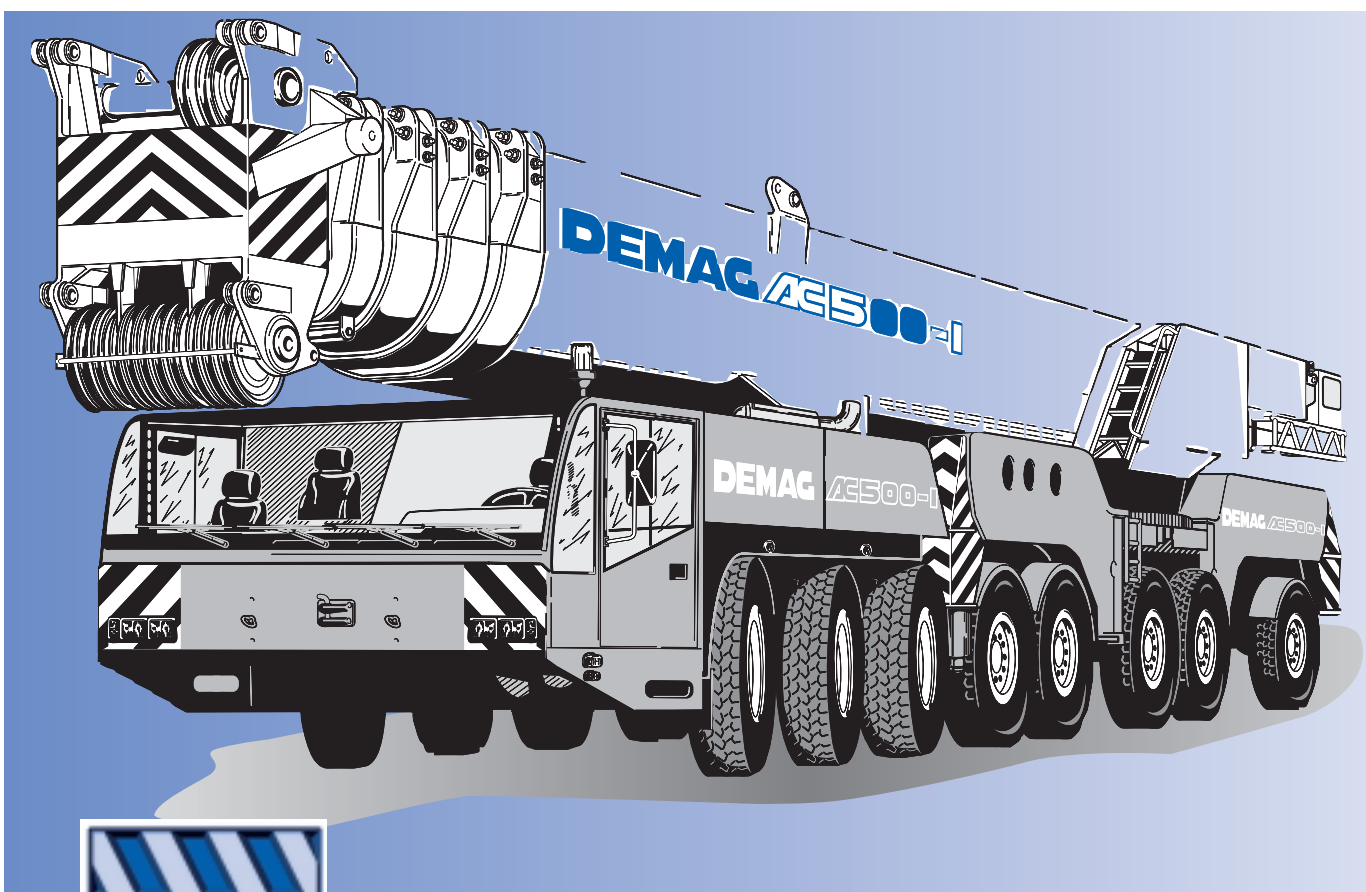
Inhalt

Contents

Contenu

- Zeichenerklärung
- Highlights
- Inhalt
- Technische Daten
- Abmessungen
- Übersicht Standard-Tragfähigkeitstabelle
- Hauptausleger
- Hauptauslegerverlängerung
- Starrer Hilfsausleger
- Wippbarer Hilfsausleger
- Technische Beschreibung

## Demag AC 500-1



[MAIN MENU](#)

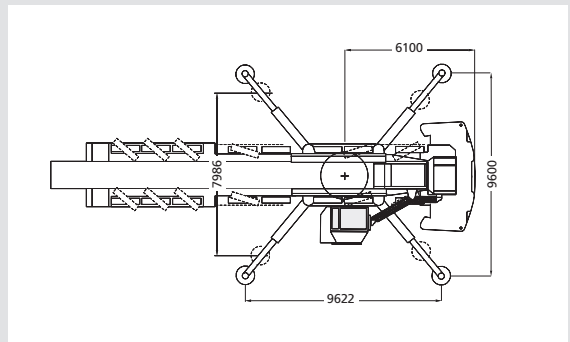
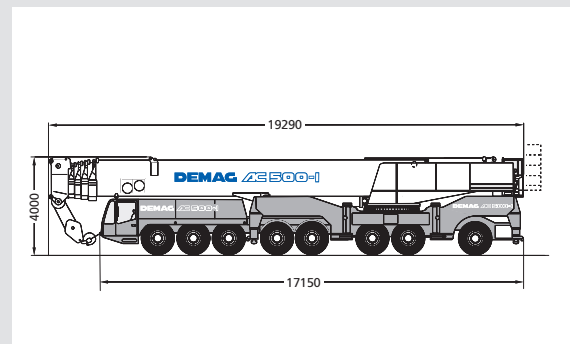
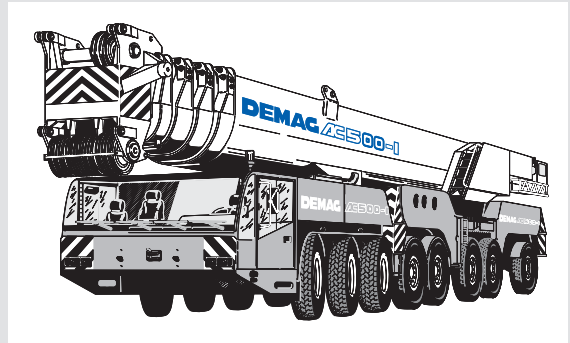
[Inhalt](#)

[Contents](#)

[Contenu](#)

## Demag AC 500-1

- ▶ Enhanced Demag ovaloid boom design ensures excellent lifting capacities
- ▶ Exceptional capacity enhancements due to new Sideways Superlift
- ▶ The shortest 8-axle crane with a carrier length of just 17.1 m
- ▶ Star-type outriggers giving enhanced stability
- ▶ Short rigging time and optimal transport weights for all configurations
- ▶ Innovative crane control provides high operating comfort
- ▶ Enorme Tragfähigkeiten durch weiterentwickelten Demag-Ovaloid-Querschnitt
- ▶ Jetzt mit Seitlichem Superlift noch stärker
- ▶ Kürzester 8-Achser mit nur 17,1 m Unterwagenlänge
- ▶ Minimierung der Systemverformung durch Verwendung einer Stern-Abstützung
- ▶ Kurze Rüstzeiten und optimierte Transportgewichte in allen Arbeitszuständen
- ▶ Einfache Kranbedienung mit neuartiger Kransteuerung
- ▶ Flèche de conception ovoïdale permettant d'excellentes capacités de levage
- ▶ Augmentation exceptionnelle des capacités de levage grâce au nouveau Superlift latéral
- ▶ 8-essieux la plus compacte avec une longueur du châssis de 17,1 m
- ▶ Calage en étoile augmentant la stabilité de la grue
- ▶ Mise en service rapide et poids de transport optimal pour toutes les configurations
- ▶ Commande de grue moderne permettant une grande simplicité d'utilisation



www. demag 24.com

### Specifications · Technische Daten · Caractéristiques

Dimensions · Abmessungen · Encombrement .....	4
Specifications · Technische Daten · Caractéristiques .....	6

### Main boom · Hauptausleger · Flèche principale

Working ranges · Arbeitsbereiche · Portées .....	7
Lifting capacities · Tragfähigkeiten · Capacités de levage .....	8
Lifting capacities with SSL 0° · Tragfähigkeiten mit SSL 0° · Capacités de levage avec SSL 0° .....	11

### Main boom extension · Hauptauslegerverlängerung · Rallonge de flèche

Working ranges · Arbeitsbereiche · Portées .....	13
Lifting capacities · Tragfähigkeiten · Capacités de levage .....	14
Lifting capacities with SSL 0° + 30° · Tragfähigkeiten mit SSL 0° + 30° · Capacités de levage avec SSL 0° + 30° .....	15

### Fixed fly jib · Starrer Hilfsausleger · Fléchette fixe

Working ranges · Arbeitsbereiche · Portées .....	16
Lifting capacities · Tragfähigkeiten · Capacités de levage .....	17
Lifting capacities with SSL 0° + 30° · Tragfähigkeiten mit SSL 0° + 30° · Capacités de levage avec SSL 0° + 30° .....	19
Working ranges · Arbeitsbereiche · Portées .....	20

### Luffing fly jib · Wippbarer Hilfsausleger · Fléchette à volée variable

Working ranges · Arbeitsbereiche · Portées .....	21
Lifting capacities · Tragfähigkeiten · Capacités de levage .....	22
Working ranges with SSL 0° + 60° · Arbeitsbereiche mit SSL 0° + 60° · Portées avec SSL 0° + 60° .....	31
Lifting capacities with SSL 0° + 60° · Tragfähigkeiten mit SSL 0° + 60° · Capacités de levage avec SSL 0° + 60° .....	32

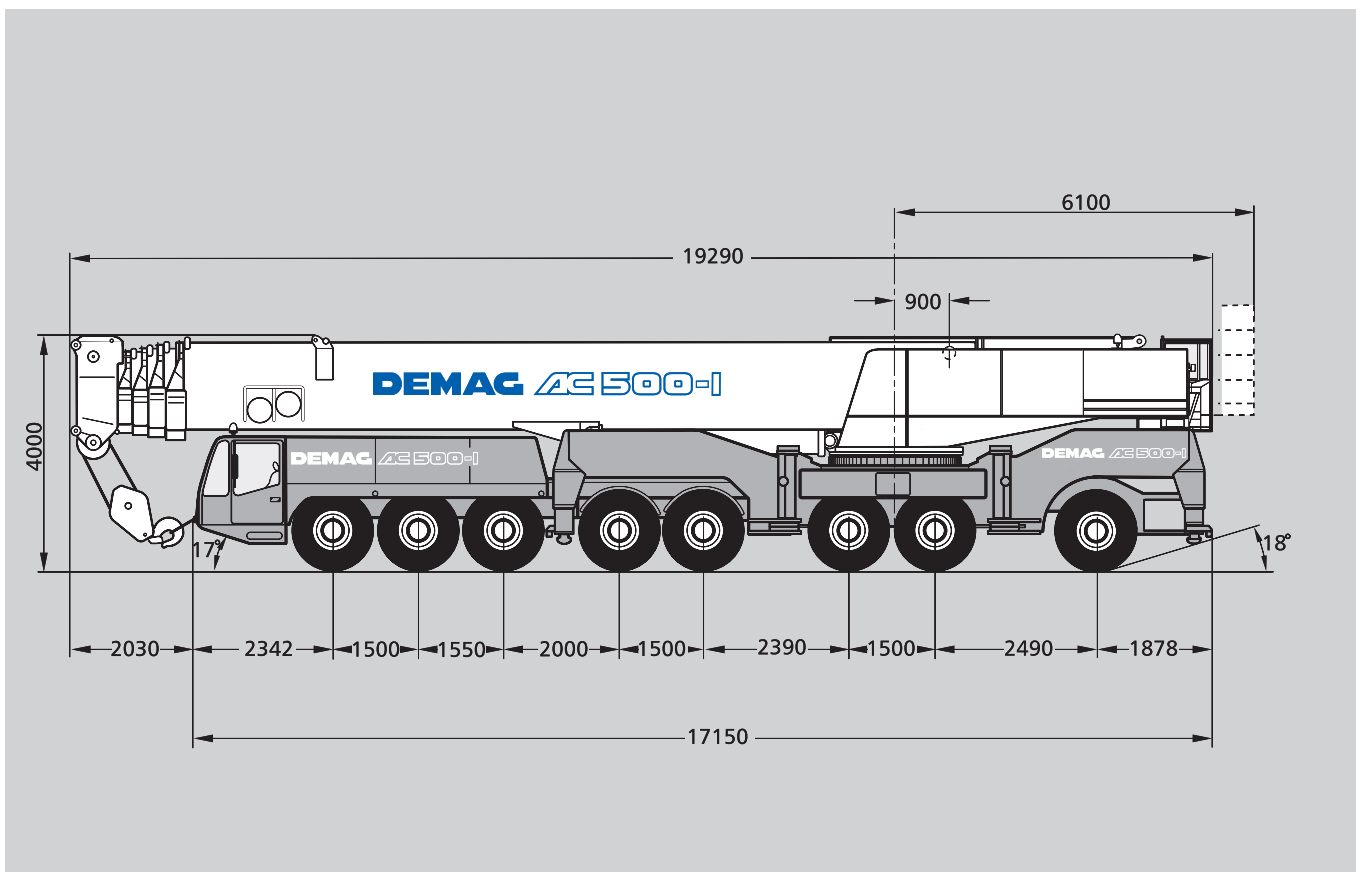
### Technical description · Technische Beschreibung · Descriptif technique

Carrier · Superstructure · Optional equipment .....	40
Untervagen · Oberwagen · Zusatzausrüstung .....	41
Châssis · Partie supérieure · Equipements optionnels .....	42

### Overview of standard duty charts

Übersicht Standard-Tragfähigkeitstabellen · Tableau synoptique des abaques standard .....	44
---	----

# Dimensions Abmessungen Encombrement

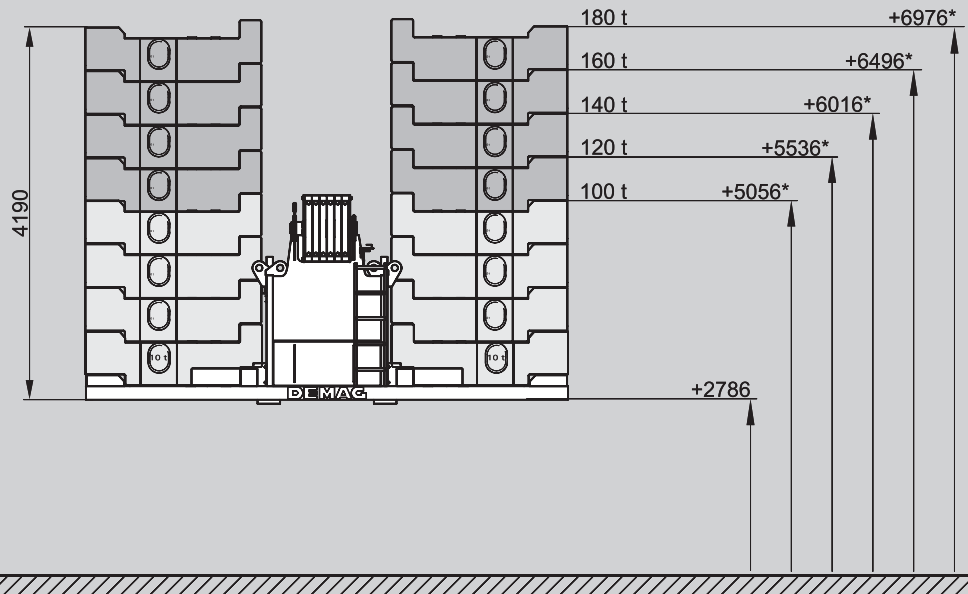


[MAIN MENU](#)

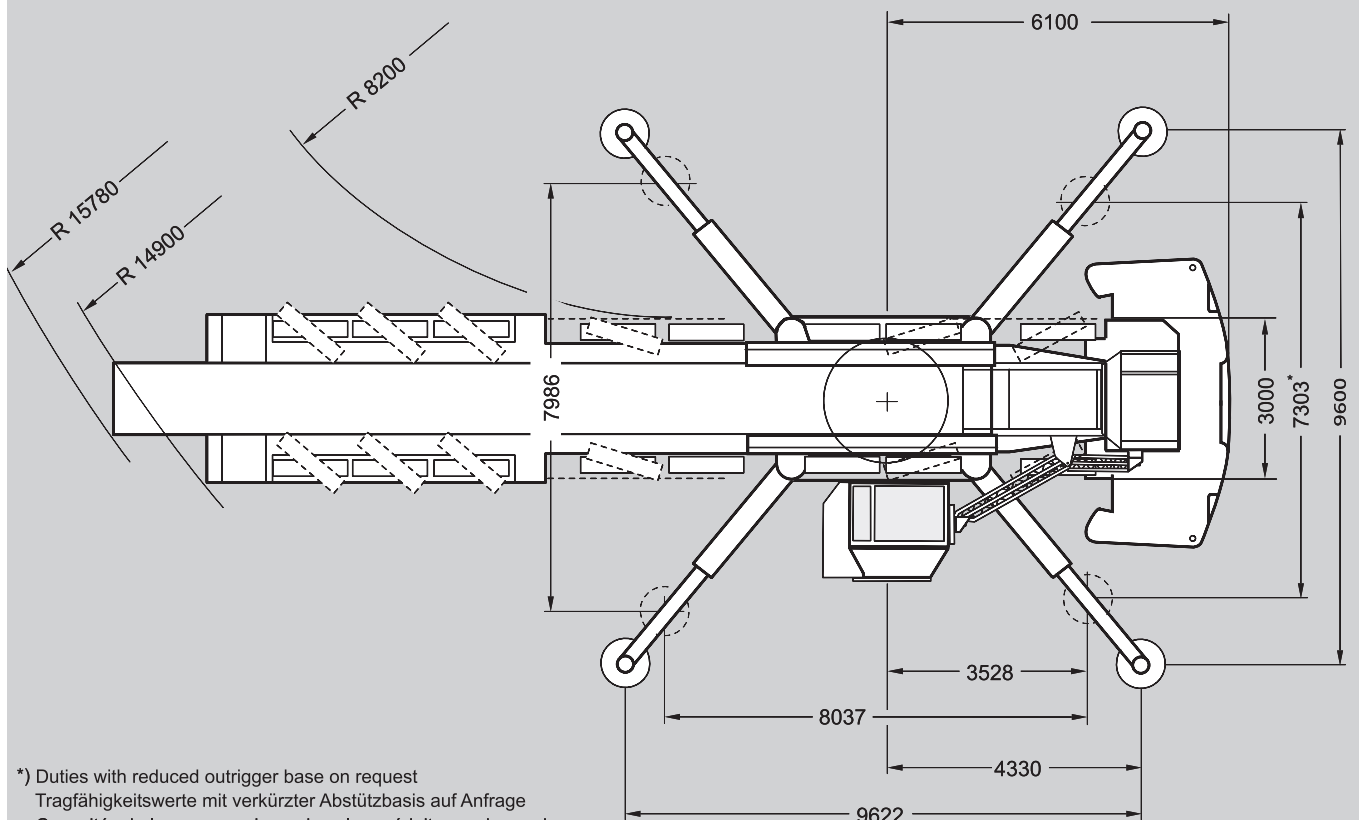
[Inhalt](#)

[Contents](#)

[Contenu](#)



- \* Tail swing above ground
- \* Durchschwenkhöhe über Boden
- \* Giration AR au-dessus du sol



- \*) Duties with reduced outrigger base on request  
 Tragfähigkeitswerte mit verkürzter Abstützbasis auf Anfrage  
 Capacités de levage avec base de calage réduite sur demande

[MAIN MENUE](#)

[Inhalt](#)

[Contents](#)

[Contenu](#)



# Specifications

## Technische Daten

## Caractéristiques

### Axle loads and weights · Achslasten und Gewichte · Charges par essieu et poids

Crane with main boom, outriggers and hook block · Kran mit Hauptausleger, Abstützungen und Unterflasche · Grue avec flèche principal, stabilisateurs et crochet-moufle

Axles · Achsen · Essieux

8 x 12 000 kg

Total weight · Gesamtgewicht · Poids total

96 000 kg

### Working speeds (infinitely variable) · Arbeitsgeschwindigkeiten (stufenlos regelbar)

#### Vitesses de travail (réglables sans paliers)

Mechanisms Antriebe Mécanismes	Line speed Seilgeschwindigkeit Vitesse de câble	Max. permissible line pull Max. zulässiger Seilzug Effort max. admis sur câble	Rope diameter / Rope length Seil ø / Seillänge Diamètre du câble / Longueur du câble
Hoist I Hubwerk I Treuil de levage I	max. 136 m/min	125 kN	24 mm / 480 m
Hoist II Hubwerk II Treuil de levage II	max. 154 m/min	125 kN	24 mm / 720 m
Slewing · Drehwerk Orientation			max. 0,8 1/min · max. 0,8 1/min max. 0,8 1/min
Telescoping speed · Ausleger-Teleskopieren · Vitesse de télescopage			14,7 – 56,0 m: ca./approx. 420 sec.
Boom elevation · Ausleger-Winkelverstellung · Relevage de flèche			-0,5° – +83°: 85 sec.

### Carrier performance · Fahrleistungen · Performance du porteur

Travel speed · Fahrgeschwindigkeit · Vitesse sur route

0 .. 64 km/h

### Hook block / Heavy-lift attachment · Unterflasche / Schwerlasteinrichtung

#### Crochet-moufle / Equipement levage lourd

Type Typ Type	Possible load mögliche Traglast Charge possible	Number of sheaves Anzahl der Rollen Nombre de poulies	Weight Gewicht Poids	„D“	max. reeving max. Einsicherung mouflage maxi	Heavy-lift attachment Schwerlasteinrichtung Equipement levage lourd
320	222,9 t	11	3200 kg	4,50 m	20	2 add. sheaves / Zusatzrollen / poulies suppl.
250	212,8 t	9	2600 kg	4,50 m	19	2 add. sheaves / Zusatzrollen / poulies suppl.
200	177,0 t	7	2300 kg	3,00 m	15	
160	132,4 t	5	1900 kg	3,00 m	11	
100	85,9 t	3	1800 kg	3,00 m	7	
40	37,6 t	1	750 kg	2,70 m	3	
12,5	12,6 t	Single line hook/ Hakengehänge/ Boulet	500 kg	2,00 m	1	

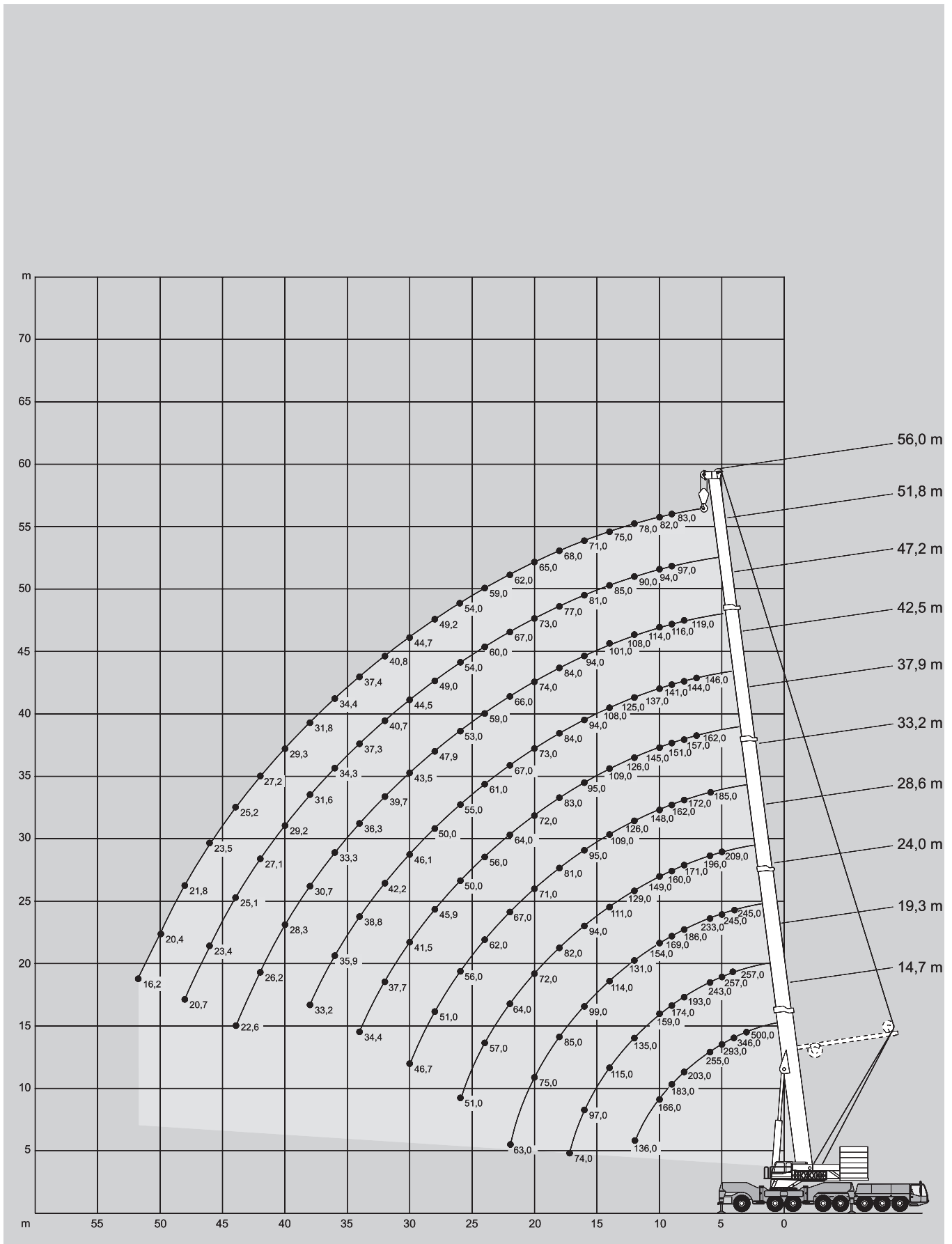
MAIN MENU

Inhalt

Contents

Contenu

# Working ranges main boom Arbeitsbereiche Hauptausleger Portées flèche principale



[MAIN MENU](#)

[Inhalt](#)

[Contents](#)

[Contenu](#)

# Lifting capacities main boom

## Tragfähigkeiten Hauptausleger

### Capacités de levage flèche principale

160 t



360°

DIN/ISO

Radius		Main boom · Hauptausleger · Flèche principale												Radius		
Ausladung														Ausladung		
Portée		m	14,7 <sup>3)</sup>	14,7	19,3 <sup>3)</sup>	19,3	24,0 <sup>3)</sup>	24,0	28,6	33,2	37,9	42,5	47,2	51,8	56,0	Portée
m	t	t	t	t	t	t	t	t	t	t	t	t	t	t	t	m
3	500,0 <sup>1)</sup>	257,0	-	-	-	-	-	-	-	-	-	-	-	-	-	3
3,5	381,0 <sup>2)</sup>	257,0	257,0	257,0	-	-	-	-	-	-	-	-	-	-	-	3,5
4	346,0 <sup>2)</sup>	257,0	257,0	257,0	245,0	245,0	-	-	-	-	-	-	-	-	-	4
4,5	317,0 <sup>2)</sup>	257,0	257,0	257,0	245,0	245,0	-	-	-	-	-	-	-	-	-	4,5
5	293,0 <sup>2)</sup>	253,0	257,0	252,0	245,0	245,0	209,0	-	-	-	-	-	-	-	-	5
6	255,0	224,0	243,0	225,0	233,0	224,0	196,0	166,0	-	-	-	-	-	-	-	6
7	226,0	201,0	215,0	201,0	209,0	200,0	184,0	156,0	142,0	-	-	-	-	-	-	7
8	203,0	182,0	193,0	182,0	186,0	181,0	171,0	146,0	134,0	117,0	-	-	-	-	-	8
9	183,0	165,0	174,0	166,0	169,0	165,0	160,0	138,0	125,0	110,0	95,0	82,0	-	-	-	9
10	166,0	152,0	159,0	152,0	154,0	151,0	149,0	130,0	118,0	104,0	89,0	78,0	66,0	-	-	10
12	136,0	130,0	135,0	130,0	131,0	129,0	129,0	115,0	103,0	93,0	80,0	71,0	61,0	-	-	12
14	-	-	115,0	111,0	114,0	110,0	111,0	102,0	91,0	84,0	72,0	64,0	56,0	-	-	14
16	-	-	97,0	95,0	99,0	93,0	94,0	90,0	80,0	75,0	65,0	58,0	51,0	-	-	16
18	-	-	72,0	74,0	85,0	81,0	82,0	80,0	72,0	68,0	60,0	53,0	46,9	-	-	18
20	-	-	-	-	75,0	71,0	72,0	72,0	66,0	62,0	55,0	49,4	43,1	-	-	20
22	-	-	-	-	61,0	63,0	64,0	65,0	60,0	56,0	50,0	45,5	39,7	-	-	22
24	-	-	-	-	-	-	57,0	58,0	55,0	51,0	46,7	42,1	36,7	-	-	24
26	-	-	-	-	-	-	51,0	53,0	50,0	47,3	43,2	39,1	34,1	-	-	26
28	-	-	-	-	-	-	-	48,2	46,2	43,6	40,2	36,4	31,8	-	-	28
30	-	-	-	-	-	-	-	44,1	42,5	40,4	37,6	34,0	29,8	-	-	30
32	-	-	-	-	-	-	-	-	39,4	37,8	35,4	32,0	28,1	-	-	32
34	-	-	-	-	-	-	-	-	-	36,0	35,2	33,3	30,0	26,3	-	34
36	-	-	-	-	-	-	-	-	-	-	32,9	31,6	28,5	24,8	-	36
38	-	-	-	-	-	-	-	-	-	-	30,3	29,8	26,9	23,3	-	38
40	-	-	-	-	-	-	-	-	-	-	26,4	28,2	25,6	22,1	-	40
42	-	-	-	-	-	-	-	-	-	-	-	26,3	24,3	20,8	-	42
44	-	-	-	-	-	-	-	-	-	-	-	23,9	23,1	19,8	-	44
46	-	-	-	-	-	-	-	-	-	-	-	-	22,0	18,7	-	46
48	-	-	-	-	-	-	-	-	-	-	-	-	20,9	17,8	-	48
50	-	-	-	-	-	-	-	-	-	-	-	-	-	17,0	-	50
52	-	-	-	-	-	-	-	-	-	-	-	-	-	16,2	-	52

#### Remarks · Bemerkungen · Remarques

- 1) over rear, special attachment required, on request
- 1) nach hinten, Sonderausrüstung erforderlich, auf Anfrage
- 1) sur l'arrière, nécessite équipement spécial, sur demande
  
- 2) over rear, heavy-lift attachment required
- 2) nach hinten, Schwerlasteinrichtung erforderlich
- 2) sur l'arrière, nécessite équipement levages-lourds
  
- 3) central jack leg + 180 t counterweight
- 3) Zentralabstützung + 180 t Gegengewicht
- 3) calage central + contrepoids 180 t

MAIN MENU

Inhalt

Contents

Contenu

**100 t** **360°****DIN/ISO**

Radius Ausladung		Main boom · Hauptausleger · Flèche principale										Radius Ausladung	
Portée												Portée	
m	t	14,7	19,3	24,0	28,6	33,2	37,9	42,5	47,2	51,8	56,0	t	m
3	257,0	-	-	-	-	-	-	-	-	-	-	-	3
3,5	257,0	257,0	-	-	-	-	-	-	-	-	-	-	3,5
4	257,0	257,0	245,0	-	-	-	-	-	-	-	-	-	4
4,5	257,0	257,0	245,0	-	-	-	-	-	-	-	-	-	4,5
5	243,0	242,0	242,0	209,0	-	-	-	-	-	-	-	-	5
6	215,0	215,0	214,0	196,0	166,0	-	-	-	-	-	-	-	6
7	192,0	193,0	192,0	184,0	156,0	142,0	-	-	-	-	-	-	7
8	174,0	174,0	173,0	171,0	146,0	134,0	117,0	-	-	-	-	-	8
9	153,0	153,0	151,0	153,0	138,0	125,0	110,0	95,0	82,0	-	-	-	9
10	135,0	135,0	133,0	135,0	130,0	118,0	104,0	89,0	78,0	66,0	-	-	10
12	108,0	108,0	109,0	108,0	110,0	103,0	93,0	80,0	71,0	61,0	-	-	12
14	-	89,0	90,0	88,0	90,0	89,0	84,0	72,0	64,0	56,0	-	-	14
16	-	71,0	72,0	74,0	73,0	72,0	72,0	65,0	58,0	51,0	-	-	16
18	-	58,0	59,0	61,0	60,0	59,0	59,0	59,0	53,0	46,9	-	-	18
20	-	-	50,0	51,0	50,0	50,0	49,3	50,0	49,4	43,1	-	-	20
22	-	-	45,0	44,4	44,4	43,7	41,9	42,6	43,5	39,7	-	-	22
24	-	-	-	38,5	39,9	37,9	36,1	36,7	37,7	36,7	-	-	24
26	-	-	-	33,9	35,1	34,0	33,4	33,0	32,9	33,0	-	-	26
28	-	-	-	-	31,2	30,1	30,2	29,9	29,0	29,1	-	-	28
30	-	-	-	-	27,9	26,8	26,9	26,6	25,7	25,8	-	-	30
32	-	-	-	-	-	24,1	24,8	23,8	23,0	23,1	-	-	32
34	-	-	-	-	-	21,9	22,4	21,4	20,6	20,7	-	-	34
36	-	-	-	-	-	20,7	20,4	19,4	18,5	18,6	-	-	36
38	-	-	-	-	-	-	18,6	18,3**	16,6	16,7	-	-	38
40	-	-	-	-	-	-	17,0	17,1**	14,9	15,0	-	-	40
42	-	-	-	-	-	-	-	15,7**	13,4	13,5	-	-	42
44	-	-	-	-	-	-	-	13,1	12,1	12,1	-	-	44
46	-	-	-	-	-	-	-	-	10,9	10,9	-	-	46
48	-	-	-	-	-	-	-	-	9,9	9,8	-	-	48
50	-	-	-	-	-	-	-	-	-	8,9	-	-	50
52	-	-	-	-	-	-	-	-	-	8,0	-	-	52

**Remarks · Bemerkungen · Remarques**

\*\* Length of main boom 45.6 m  
 \*\* Hauptauslegerlänge 45,6 m  
 \*\* Longueur de flèche principale 45,6 m

**MAIN MENU****Inhalt****Contents****Contenu**

# Lifting capacities main boom

## Tragfähigkeiten Hauptausleger

### Capacités de levage flèche principale

60 t



360°

DIN/ISO

Radius Ausladung Portée		Main boom · Hauptausleger · Flèche principale										Radius Ausladung Portée
m	14,7	19,3	24,0	28,6	33,2	37,9	42,5	47,2	51,8	56,0	m	
	t	t	t	t	t	t	t	t	t	t		
3	257,0	-	-	-	-	-	-	-	-	-	3	
3,5	257,0	257,0	-	-	-	-	-	-	-	-	3,5	
4	257,0	257,0	245,0	-	-	-	-	-	-	-	4	
4,5	252,0	251,0	245,0	-	-	-	-	-	-	-	4,5	
5	236,0	236,0	235,0	209,0	-	-	-	-	-	-	5	
6	208,0	209,0	208,0	196,0	166,0	-	-	-	-	-	6	
7	178,0	178,0	179,0	178,0	156,0	142,0	-	-	-	-	7	
8	152,0	152,0	153,0	152,0	146,0	134,0	117,0	-	-	-	8	
9	132,0	132,0	133,0	132,0	130,0	121,0	110,0	95,0	82,0	-	9	
10	112,0	112,0	114,0	112,0	111,0	104,0	99,0	89,0	78,0	66,0	10	
12	76,0	77,0	81,0	81,0	79,0	78,0	76,0	74,0	71,0	61,0	12	
14	-	59,0	60,0	60,0	61,0	59,0	57,0	58,0	58,0	56,0	14	
16	-	46,6	47,4	48,2	48,5	48,2	48,3	47,0	46,0	46,1	16	
18	-	37,7	38,3	39,9	39,3	39,6	39,1	39,3**	36,9	37,1	18	
20	-	-	32,9	33,3	33,5	32,9	32,4	32,6**	30,3	30,5	20	
22	-	-	27,9	28,2	28,4	27,8	27,3	27,5**	25,3	25,4	22	
24	-	-	-	24,2	24,4	24,6*	23,3	23,5**	21,4	21,5	24	
26	-	-	-	21,0	21,2	21,4*	20,1	20,3**	18,1	18,3	26	
28	-	-	-	-	18,6	18,8*	17,5	17,7**	15,4	15,5	28	
30	-	-	-	-	16,4	16,5*	15,2	15,4**	13,0	13,2	30	
32	-	-	-	-	-	14,7*	13,2	13,4**	11,1	11,2	32	
34	-	-	-	-	-	12,1	11,5	11,7**	9,4	9,5	34	
36	-	-	-	-	-	11,4	10,1	10,2**	7,9	8,0	36	
38	-	-	-	-	-	10,7	8,8	8,9**	6,7	6,7	38	
40	-	-	-	-	-	-	7,8	7,8**	5,6	5,6	40	
42	-	-	-	-	-	-	-	6,8**	4,6	4,6	42	
44	-	-	-	-	-	-	-	-	3,7	3,7	44	
46	-	-	-	-	-	-	-	-	2,9	2,9	46	
48	-	-	-	-	-	-	-	-	2,3	2,2	48	

0 t



360°

DIN/ISO

Radius Ausladung Portée		Main boom · Hauptausleger · Flèche principale										Radius Ausladung Portée
m	14,7	19,3	24,0	28,6	33,2	37,9	42,5	45,6	51,8	56,0	m	
	t	t	t	t	t	t	t	t	t	t		
3	257,0	-	-	-	-	-	-	-	-	-	3	
3,5	257,0	257,0	-	-	-	-	-	-	-	-	3,5	
4	257,0	257,0	245,0	-	-	-	-	-	-	-	4	
4,5	233,0	234,0	218,0	-	-	-	-	-	-	-	4,5	
5	207,0	205,0	177,0	144,0	-	-	-	-	-	-	5	
6	143,0	127,0	110,0	95,0	81,0	78,0	-	-	-	-	6	
7	88,0	84,0	77,0	71,0	64,0	59,0	53,0	-	-	-	7	
8	55,0	61,0	59,0	54,0	51,0	49,9*	42,5	40,8	-	-	8	
9	37,5	42,5	45,8	43,7	41,2	40,3*	34,6	33,4	27,6	-	9	
10	27,0	31,3	34,3	34,8	33,9	33,4*	28,7	27,8	22,7	21,6	10	
12	15,5	19,0	21,5	21,9	22,3	22,6*	20,4	19,9	15,7	15,0	12	
14	-	12,4	14,6	14,9	15,3	15,5*	14,1	14,3	10,6	10,0	14	
16	-	8,3	10,2	10,6	10,9	11,1*	9,8	10,0	6,3	5,9	16	
18	-	5,6	7,3	7,6	7,9	8,1*	6,8	6,9	3,4	3,0	18	
20	-	-	5,2	5,5	5,7	5,9*	4,5	4,5	-	-	20	
22	-	-	3,3	3,6	3,9	4,1*	2,6	2,7	-	-	22	
24	-	-	-	2,1	2,4	2,6*	-	-	-	-	24	

#### Remarks · Bemerkungen · Remarques

\*\* Length of main boom 45.6 m  
 \*\* Hauptauslegerlänge 45,6 m  
 \*\* Longueur de flèche principale 45,6 m

\* Length of main boom 35.3 m  
 \* Hauptauslegerlänge 35,3 m  
 \* Longueur de flèche principale 35,3 m

MAIN MENU

Inhalt

Contents

Contenu

# Lifting capacities main boom with SSL 0°

## Tragfähigkeiten Hauptausleger mit SSL 0°

### Capacités de levage flèche principale avec SSL 0°

180 t



360°

DIN/ISO

Radius Ausladung Portée		Main boom · Hauptausleger · Flèche principale						Radius Ausladung Portée
m	t	33,2	37,9	42,5	47,2	51,8	56,0	m
6	185,0	-	-	-	-	-	-	6
7	180,0	162,0	146,0	-	-	-	-	7
8	172,0	157,0	144,0	119,0	-	-	-	8
9	162,0	151,0	141,0	116,0	97,0	83,0	-	9
10	148,0	145,0	137,0	114,0	94,0	82,0	-	10
12	126,0	126,0	125,0	108,0	90,0	78,0	-	12
14	109,0	109,0	108,0	101,0	85,0	75,0	-	14
16	95,0	95,0	94,0	94,0	81,0	71,0	-	16
18	81,0	83,0	84,0	84,0	77,0	68,0	-	18
20	71,0	72,0	73,0	74,0	73,0	65,0	-	20
22	67,0	64,0	67,0	66,0	67,0	62,0	-	22
24	62,0	56,0	61,0	59,0	60,0	59,0	-	24
26	56,0	50,0	55,0	53,0	54,0	54,0	-	26
28	51,0	45,9	50,0	47,9	49,0	49,2	-	28
30	46,7	41,5	46,1	43,5	44,5	44,7	-	30
32	-	37,7	42,2	39,7	40,7	40,8	-	32
34	-	34,4	38,8	36,3	37,3	37,4	-	34
36	-	-	35,9	33,3	34,3	34,4	-	36
38	-	-	33,2	30,7	31,6	31,8	-	38
40	-	-	-	28,3	29,2	29,3	-	40
42	-	-	-	26,2	27,1	27,2	-	42
44	-	-	-	22,6	25,1	25,2	-	44
46	-	-	-	-	23,4	23,5	-	46
48	-	-	-	-	20,7	21,8	-	48
50	-	-	-	-	-	20,4	-	50
52	-	-	-	-	-	-	-	52
54	-	-	-	-	-	-	-	54

140 t



360°

DIN/ISO

Radius Ausladung Portée		Main boom · Hauptausleger · Flèche principale						Radius Ausladung Portée
m	t	33,2	37,9	42,5	47,2	51,8	56,0	m
6	185,0	-	-	-	-	-	-	6
7	180,0	162,0	146,0	-	-	-	-	7
8	172,0	157,0	144,0	119,0	-	-	-	8
9	157,0	151,0	141,0	116,0	97,0	83,0	-	9
10	144,0	145,0	137,0	114,0	94,0	82,0	-	10
12	120,0	121,0	122,0	108,0	90,0	78,0	-	12
14	99,0	100,0	101,0	101,0	85,0	75,0	-	14
16	83,0	84,0	85,0	87,0	81,0	71,0	-	16
18	76,0	72,0	76,0	74,0	76,0	68,0	-	18
20	68,0	63,0	68,0	65,0	66,0	65,0	-	20
22	60,0	55,0	60,0	57,0	58,0	59,0	-	22
24	54,0	49,1	53,0	51,0	52,0	52,0	-	24
26	48,8	43,6	48,3	45,8	46,8	47,0	-	26
28	43,7	38,6	43,2	40,6	41,7	41,9	-	28
30	39,4	34,3	38,8	36,3	37,4	37,5	-	30
32	-	30,7	35,1	32,7	33,7	33,8	-	32
34	-	27,6	31,9	29,5	30,5	30,6	-	34
36	-	-	29,1	26,7	27,6	27,8	-	36
38	-	-	26,7	24,2	25,2	25,3	-	38
40	-	-	-	21,9	23,0	23,1	-	40
42	-	-	-	19,9	20,9	21,0	-	42
44	-	-	-	18,1	19,0	19,1	-	44
46	-	-	-	-	17,4	17,5	-	46
48	-	-	-	-	15,9	15,9	-	48
50	-	-	-	-	-	14,6	-	50
52	-	-	-	-	-	13,4	-	52
54	-	-	-	-	-	-	-	54

[MAIN MENU](#)

[Inhalt](#)

[Contents](#)

[Contenu](#)

# Lifting capacities main boom with SSL 0°

## Tragfähigkeiten Hauptausleger mit SSL 0°

### Capacités de levage flèche principale avec SSL 0°

100 t



360°

DIN/ISO

Radius Ausladung Portée		Main boom · Hauptausleger · Flèche principale						Radius Ausladung Portée
m	t	33,2	37,9	42,5	47,2	51,8	56,0	m
6	185,0	-	-	-	-	-	-	6
7	180,0	162,0	146,0	-	-	-	-	7
8	168,0	157,0	144,0	119,0	-	-	-	8
9	148,0	149,0	141,0	116,0	97,0	83,0	-	9
10	130,0	131,0	132,0	114,0	94,0	82,0	-	10
12	103,0	105,0	106,0	107,0	90,0	78,0	-	12
14	85,0	86,0	87,0	88,0	85,0	75,0	-	14
16	76,0	70,0	75,0	72,0	74,0	71,0	-	16
18	63,0	57,0	62,0	59,0	61,0	61,0	-	18
20	53,0	47,3	52,0	49,8	51,0	51,0	-	20
22	45,3	39,6	44,8	42,0	43,2	43,4	-	22
24	39,2	33,6	38,7	36,0	37,1	37,3	-	24
26	34,2	28,8	33,7	31,0	32,2	32,4	-	26
28	30,2	24,7	29,6	27,0	28,1	28,3	-	28
30	26,8	21,2	26,2	23,6	24,7	24,9	-	30
32	-	18,2	23,3	20,5	21,7	21,9	-	32
34	-	15,7	20,8	17,9	19,1	19,3	-	34
36	-	-	18,6	15,7	16,8	17,0	-	36
38	-	-	16,6	13,7	14,8	15,0	-	38
40	-	-	-	12,0	13,1	13,2	-	40
42	-	-	-	10,5	11,5	11,6	-	42
44	-	-	-	9,2	10,1	10,2	-	44
46	-	-	-	-	8,9	9,0	-	46
48	-	-	-	-	7,8	7,9	-	48
50	-	-	-	-	-	6,9	-	50
52	-	-	-	-	-	-	-	52
54	-	-	-	-	-	-	-	54

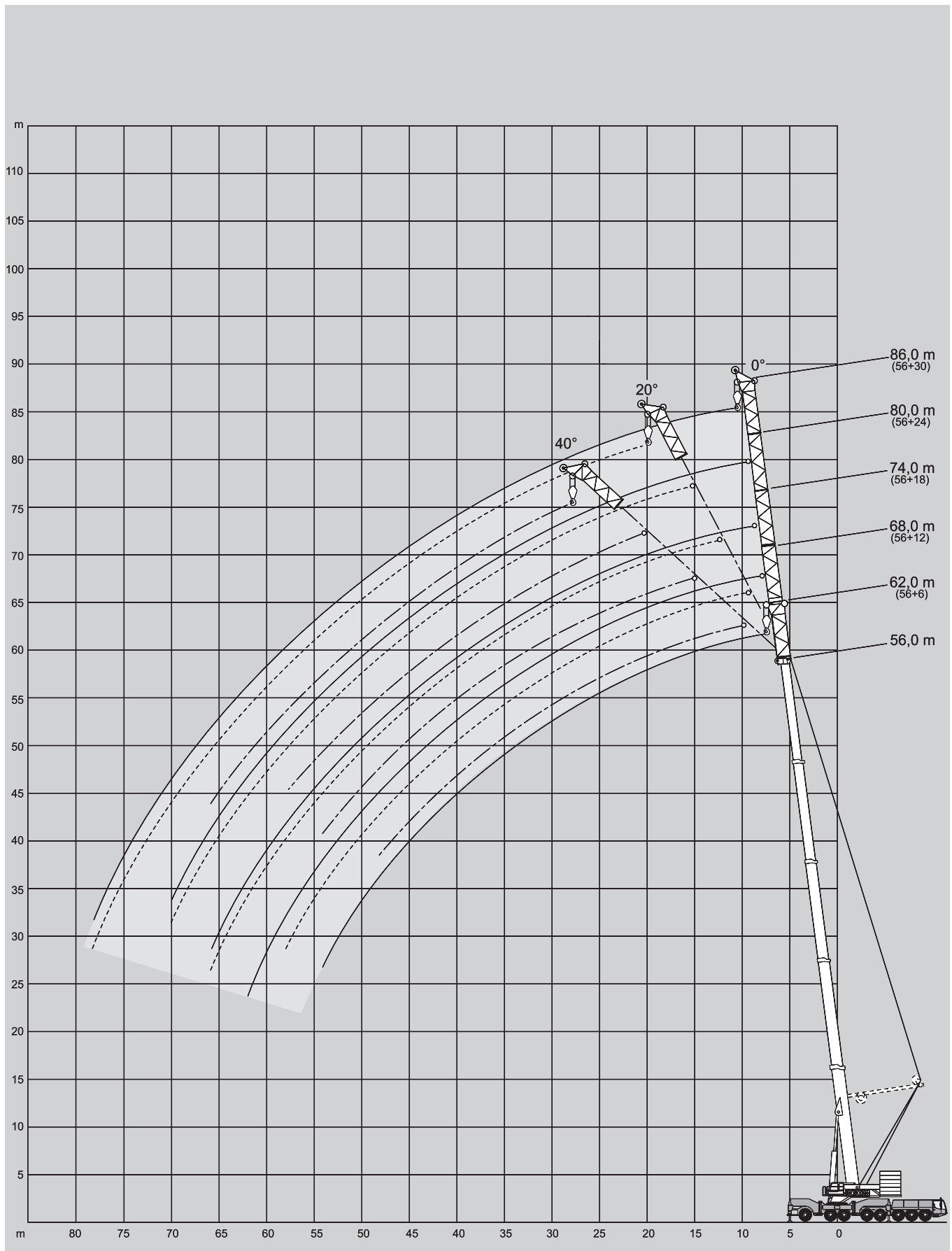
[MAIN MENU](#)

[Inhalt](#)

[Contents](#)

[Contenu](#)

# Working ranges main boom extension Arbeitsbereiche Hauptauslegerverlängerung Portées rallonge de flèche



[MAIN MENU](#)

[Inhalt](#)

[Contents](#)

[Contenu](#)



# Lifting capacities main boom extension Tragfähigkeiten Hauptauslegerverlängerung Capacités de levage rallonge de flèche

140 t



DIN/ISO

56,0 m Main boom · Hauptausleger · Flèche principale

Radius Ausladung Portée	Extension · Verlängerung · Rallonge												Radius Ausladung Por-			
	6 m			12 m			18 m			24 m				30 m		
	0°	20°	40°*	0°	20°	40°*	0°	20°	40°*	0°	20°	40°*		0°	20°	40°*
m	t	t	t	t	t	t	t	t	t	t	t	t	t	t	t	m
12	48,4	-	-	-	-	-	-	-	-	-	-	-	-	-	-	12
14	44,2	37,5	-	-	31,1	-	-	-	-	-	-	-	-	-	-	14
16	40,4	34,3	-	-	28,8	-	-	25,1	-	-	-	-	-	-	-	16
18	37,2	31,5	27,1	-	26,8	-	-	23,4	-	-	20,4	-	-	-	-	18
20	34,3	29,0	25,6	22,4	24,9	19,8	-	21,8	-	-	19,0	-	-	-	-	20
22	31,7	26,8	24,1	21,4	23,2	18,9	-	20,4	-	-	17,8	-	-	-	-	22
24	29,5	24,9	22,7	20,5	21,7	18,0	15,5	19,1	15,1	-	16,7	-	-	-	-	24
26	27,5	23,2	21,4	19,6	20,3	17,2	15,0	17,9	14,4	-	15,7	-	-	-	-	26
28	25,8	21,8	20,2	18,7	19,1	16,4	14,5	16,9	13,7	-	14,8	11,6	-	-	-	28
30	24,2	20,5	19,1	17,8	17,9	15,7	14,0	15,9	13,1	11,3	13,9	11,1	-	-	-	30
32	22,7	19,3	18,1	16,9	17,0	15,0	13,5	15,1	12,6	10,9	13,2	10,6	-	-	-	32
34	21,3	18,2	17,2	16,1	16,0	14,3	13,0	14,2	12,0	10,6	12,5	10,2	8,8	-	-	34
36	20,1	17,2	16,3	15,4	15,2	13,6	12,5	13,5	11,5	10,3	11,8	9,8	8,5	-	-	36
38	18,9	16,2	15,5	14,6	14,4	13,0	12,1	12,8	11,1	10,0	11,2	9,4	8,2	-	-	38
40	17,8	15,4	14,7	13,9	13,6	12,5	11,7	12,2	10,6	9,7	10,7	9,0	7,9	-	-	40
42	16,8	14,5	14,0	13,2	12,9	11,9	11,3	11,6	10,2	9,3	10,1	8,6	7,6	-	-	42
44	15,9	13,7	13,4	12,7	12,3	11,4	10,9	11,0	9,8	9,0	9,6	8,3	7,4	-	-	44
46	15,0	13,0	12,8	12,1	11,6	10,9	10,5	10,4	9,4	8,7	9,2	7,9	7,1	-	-	46
48	14,3	12,4	12,2	11,6	11,1	10,5	10,2	9,9	9,1	8,5	8,7	7,6	6,9	-	-	48
50	13,6	11,7	11,6	-	10,5	10,0	9,8	9,4	8,7	8,2	8,3	7,3	6,7	-	-	50
54	12,4	10,7	10,6	-	9,5	9,2	9,1	8,4	8,1	7,6	7,5	6,7	6,3	-	-	54
58	-	9,8	9,7	-	8,6	8,4	-	7,6	7,4	7,1	6,7	6,1	5,9	-	-	58
62	-	9,0	-	-	7,8	7,6	-	6,8	6,8	-	6,0	5,5	5,5	-	-	62
66	-	-	-	-	7,1	6,9	-	6,1	6,1	-	5,4	5,0	5,1	-	-	66
70	-	-	-	-	-	-	-	5,5	5,5	-	4,7	4,5	-	-	-	70
74	-	-	-	-	-	-	-	4,9	-	-	4,1	3,9	-	-	-	74
78	-	-	-	-	-	-	-	-	-	-	3,5	3,4	-	-	-	78
80	-	-	-	-	-	-	-	-	-	-	3,2	-	-	-	-	80
84	-	-	-	-	-	-	-	-	-	-	-	-	-	-	-	84

40 t



DIN/ISO

56,0 m Main boom · Hauptausleger · Flèche principale

Radius Ausladung Portée	Extension · Verlängerung · Rallonge												Radius Ausladung Por-			
	6 m			12 m			18 m			24 m				30 m		
	0°	20°	40°	0°	20°	40°	0°	20°	40°	0°	20°	40°		0°	20°	40°
m	t	t	t	t	t	t	t	t	t	t	t	t	t	t	t	m
12	48,4	-	-	-	-	-	-	-	-	-	-	-	-	-	-	12
14	40,9	37,5	-	-	31,1	-	-	-	-	-	-	-	-	-	-	14
16	33,7	32,5	-	-	28,8	-	-	25,1	-	-	-	-	-	-	-	16
18	26,9	26,3	27,1	-	26,1	-	-	23,4	-	-	20,4	-	-	-	-	18
20	21,7	21,2	24,0	22,4	21,0	19,8	-	20,9	-	-	19,0	-	-	-	-	20
22	17,7	17,2	19,7	21,4	17,2	18,9	-	17,1	-	-	17,2	-	-	-	-	22
24	14,6	14,1	16,3	18,1	14,1	17,3	15,5	14,1	15,1	-	14,2	-	-	-	-	24
26	11,9	11,6	13,5	15,1	11,5	14,4	15,0	11,6	14,4	-	11,8	-	-	-	-	26
28	9,7	9,4	11,2	12,6	9,5	12,0	14,3	9,5	12,9	-	9,7	11,6	-	-	-	28
30	7,8	7,7	9,2	10,5	7,7	10,0	12,1	7,8	10,9	11,3	8,0	11,1	-	-	-	30
32	6,2	6,2	7,6	8,6	6,2	8,3	10,2	6,3	9,1	10,9	6,6	10,0	-	-	-	32
34	4,9	4,8	6,1	7,0	4,9	6,9	8,5	5,0	7,6	9,9	5,3	8,4	8,8	-	-	34
36	3,7	3,6	4,7	5,6	3,8	5,6	7,1	3,9	6,3	8,4	4,2	7,1	8,5	-	-	36
38	2,7	2,5	3,6	4,3	2,8	4,4	5,8	3,0	5,1	7,1	3,2	5,9	8,2	-	-	38
40	-	-	2,6	3,2	-	3,4	4,6	2,1	4,1	5,9	2,4	4,9	7,2	-	-	40
42	-	-	-	2,2	-	2,5	3,5	-	3,2	4,8	-	3,9	6,1	-	-	42
44	-	-	-	-	-	-	2,6	-	2,4	3,9	-	3,1	5,1	-	-	44
46	-	-	-	-	-	-	-	-	-	3,0	-	2,3	4,1	-	-	46
48	-	-	-	-	-	-	-	-	-	2,2	-	-	3,3	-	-	48
50	-	-	-	-	-	-	-	-	-	-	-	-	2,6	-	-	50
54	-	-	-	-	-	-	-	-	-	-	-	-	-	-	-	54

Remarks · Bemerkungen · Remarques

- \* 120 t counterweight
- \* 120 t Gegengewicht
- \* contrepoids 120 t

MAIN MENU

Inhalt

Contents

Contenu

# Lifting capacities main boom extension with SSL 0°

## Tragfähigkeiten Hauptauslegerverlängerung mit SSL 0°

### Capacités de levage rallonge de flèche avec SSL 0°

160 t



360°

DIN/ISO

56,0 m Main boom · Hauptausleger · Flèche principale

Radius Ausladung Portée	Extension · Verlängerung · Rallonge																Radius Ausladung Por- m		
	6 m				12 m				18 m				24 m					30 m	
m	0°	0°**	0°	20°	40°	0°**	0°	20°	40°	0°**	0°	20°	40°	0°**	0°	20°	40°	m	
9	50,0	-	-	-	-	-	-	-	-	-	-	-	-	-	-	-	-	9	
10	50,0	-	-	-	-	-	-	-	-	-	-	-	-	-	-	-	-	10	
12	50,0	49,0	45,7	-	-	41,9	37,4	-	-	-	-	-	-	-	-	-	-	12	
14	50,0	47,5	45,1	-	-	40,0	37,1	-	-	33,0	30,3	-	-	28,6	25,1	-	-	14	
16	50,0	45,9	44,3	38,6	-	38,2	36,6	-	-	30,6	29,0	-	-	26,5	24,1	-	-	16	
18	50,0	44,1	43,3	37,3	30,8	36,4	35,9	26,8	-	28,5	27,7	-	-	24,6	23,1	-	-	18	
20	48,8	42,2	42,1	35,9	29,8	34,6	35,1	25,6	-	26,6	26,5	-	-	22,9	22,2	-	-	20	
22	47,5	40,2	40,9	34,6	28,8	32,9	34,1	24,5	-	24,9	25,3	17,8	-	21,4	21,2	-	-	22	
24	46,2	38,2	39,5	33,2	27,9	31,3	33,0	23,5	18,7	23,4	24,1	17,2	-	20,1	20,3	-	-	24	
26	44,8	36,2	38,0	31,8	27,0	29,7	31,8	22,6	18,2	22,1	23,0	16,5	-	18,9	19,5	14,0	-	26	
28	43,4	34,2	36,6	30,4	26,2	28,2	30,5	21,7	17,8	20,9	22,0	16,0	13,1	17,8	18,6	13,5	-	28	
30	41,9	32,3	35,1	29,1	25,5	26,8	29,3	20,9	17,3	19,8	20,9	15,4	12,8	16,9	17,8	13,0	-	30	
32	40,4*	30,5	33,7	27,8	24,8	25,5	28,0	20,2	17,0	19,0	20,0	15,0	12,5	16,1	17,0	12,5	10,1	32	
34	38,2*	28,7	32,2	26,6	24,1	24,2	26,8	19,5	16,6	18,1	19,1	14,5	12,3	15,3	16,3	12,1	9,9	34	
36	35,1*	27,2	30,9	25,6	23,5	23,0	25,7	18,9	16,3	17,4	18,3	14,1	12,1	14,7	15,6	11,7	9,6	36	
38	32,4*	25,7	29,6	24,6	22,9	21,9	24,5	18,3	15,9	16,7	17,5	13,7	11,8	14,1	14,9	11,3	9,4	38	
40	30,0*	24,4	28,4*	23,8	22,3	20,9	23,5	17,8	15,6	16,0	16,8	13,4	11,6	13,5	14,3	11,0	9,2	40	
42	27,7*	23,1	27,2*	23,0	21,8	20,0	22,5	17,3	15,4	15,4	16,1	13,0	11,5	13,0	13,7	10,7	9,0	42	
44	25,7*	22,0	25,7*	22,4	21,4	19,1	21,5	16,9	15,1	14,9	15,6	12,7	11,3	12,5	13,2	10,4	8,8	44	
46	23,9*	20,8	23,9*	21,7	21,0	18,3	20,6	16,5	14,9	14,3	15,0	12,4	11,1	12,0	12,7	10,1	8,6	46	
48	22,3*	19,8	22,2*	21,2*	20,6	17,5	19,9	16,1	14,8	13,9	14,6	12,1	11,0	11,6	12,2	9,8	8,5	48	
50	20,7*	18,8	20,7*	20,7*	-	16,8	19,1	15,7	14,6	13,4	14,1	11,9	10,8	11,2	11,8	9,6	8,3	50	
54	17,2*	16,9*	18,0*	18,4*	-	15,4	17,7*	15,1	14,4	12,5	13,4	11,4	10,6	10,4	11,1	9,1	8,1	54	
58	-	15,1*	15,1*	15,9*	-	14,1	16,0*	14,7	-	11,7	12,7	11,0	10,4	9,8	10,5	8,7	7,8	58	
62	-	-	11,5	-	-	12,7*	13,6*	14,4*	-	11,0	12,2	10,6	-	9,2	10,0	8,3	7,7	62	
66	-	-	-	-	-	10,8*	10,8*	11,9*	-	10,2	11,7*	10,3	-	8,6	9,5	8,0	7,6	66	
70	-	-	-	-	-	-	-	-	-	9,5	10,1*	10,1	-	8,1	9,0	7,7	-	70	
74	-	-	-	-	-	-	-	-	-	-	-	-	-	7,6	8,6	7,6	-	74	
78	-	-	-	-	-	-	-	-	-	-	-	-	-	6,9	6,9	7,5	-	78	

100 t



360°

DIN/ISO

56,0 m Main boom · Hauptausleger · Flèche principale

Radius Ausladung Portée	Extension · Verlängerung · Rallonge																Radius Ausladung Por- m		
	6 m				12 m				18 m				24 m					30 m	
m	0°	0°**	0°	20°	40°	0°**	0°	20°	40°	0°**	0°	20°	40°	0°**	0°	20°	40°	m	
9	50,0	-	-	-	-	-	-	-	-	-	-	-	-	-	-	-	-	9	
10	50,0	-	-	-	-	-	-	-	-	-	-	-	-	-	-	-	-	10	
12	50,0	49,0	45,7	-	-	41,9	37,4	-	-	-	-	-	-	-	-	-	-	12	
14	50,0	47,5	45,1	-	-	40,0	37,1	-	-	33,0	30,3	-	-	28,6	25,1	-	-	14	
16	50,0	45,9	44,3	38,6	-	38,2	36,6	-	-	30,6	29,0	-	-	26,5	24,1	-	-	16	
18	50,0	44,1	43,3	37,3	30,8	36,4	35,9	26,8	-	28,5	27,7	-	-	24,6	23,1	-	-	18	
20	48,8	42,2	42,1	35,9	29,8	34,6	35,1	25,6	-	26,6	26,5	-	-	22,9	22,2	-	-	20	
22	44,8	40,2	40,9	34,6	28,8	32,9	34,1	24,5	-	24,9	25,3	17,8	-	21,4	21,2	-	-	22	
24	38,6	38,2	38,8	33,2	27,9	31,3	33,0	23,5	18,7	23,4	24,1	17,2	-	20,1	20,3	-	-	24	
26	33,5	33,8	33,8	31,8	27,0	29,7	31,8	22,6	18,2	22,1	23,0	16,5	-	18,9	19,5	14,0	-	26	
28	29,4	29,6	29,6	30,4	26,2	28,2	30,1	21,7	17,8	20,9	22,0	16,0	13,1	17,8	18,6	13,5	-	28	
30	25,9	26,1	26,1	27,7	25,5	26,6	26,6	20,9	17,3	19,8	20,9	15,4	12,8	16,9	17,8	13,0	-	30	
32	22,9	23,1	23,1	24,5	24,8	23,6	23,6	20,2	17,0	19,0	20,0	15,0	12,5	16,1	17,0	12,5	10,1	32	
34	20,3	20,5	20,5	21,8	22,8	21,0	21,0	19,5	16,6	18,1	19,1	14,5	12,3	15,3	16,3	12,1	9,9	34	
36	17,9	18,1	18,1	19,5	20,3	18,7	18,7	18,9	16,3	17,4	18,3	14,1	12,1	14,7	15,6	11,7	9,6	36	
38	15,9	16,0	16,0	17,3	18,1	16,6	16,6	18,3	15,9	16,7	17,2	13,7	11,8	14,1	14,9	11,3	9,4	38	
40	14,0	14,2	14,2	15,3	16,1	14,7	14,7	16,5	15,6	15,4	15,4	13,4	11,6	13,5	14,3	11,0	9,2	40	
42	12,4	12,5	12,5	13,6	14,2	13,1	13,1	14,7	15,4	13,7	13,7	13,0	11,5	13,0	13,7	10,7	9,0	42	
44	11,0	11,1	11,1	12,0	12,6	11,6	11,6	13,1	14,2	12,2	12,2	12,7	11,3	12,5	12,9	10,4	8,8	44	
46	9,7	9,8	9,8	10,6	11,1	10,3	10,3	11,7	12,7	10,9	10,9	12,4	11,1	11,6	11,6	10,1	8,6	46	
48	8,5	8,6	8,6	9,3	9,7	9,1	9,1	10,4	11,2	9,7	9,7	11,5	11,0	10,4	10,4	9,8	8,5	48	
50	7,4	7,5	7,5	8,2	-	8,0	8,0	9,2	9,9	8,6	8,6	10,2	10,8	9,3	9,3	9,6	8,3	50	
54	5,5	5,6	5,6	6,1	-	6,1	6,1	7,1	7,6	6,7	6,7	8,1	9,1	7,3	7,3	9,1	8,1	54	
58	-	4,0	4,0	4,4	-	4,5	4,5	5,3	-	5,1	5,1	6,3	7,0	5,7	5,7	7,2	7,8	58	
62	-	-	2,7	-	-	3,1	3,1	3,8	-	3,7	3,7	4,7	-	4,3	4,3	5,6	6,6	62	
66	-	-	-	-	-	-	-	2,4	-	2,5	2,5	3,3	-	3,0	3,0	4,2	4,9	66	
70	-	-	-	-	-	-	-	-	-	-	-	2,1	-	-	-	2,9	-	70	

Remarks · Bemerkungen · Remarques \* 180 t counterweight · \* 180 t Gegengewicht · \* contrepoids 180 t

\*\* SSL 30°

MAIN MENU

Inhalt

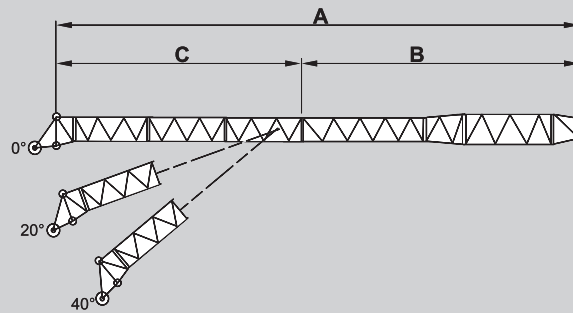
Contents

Contenu

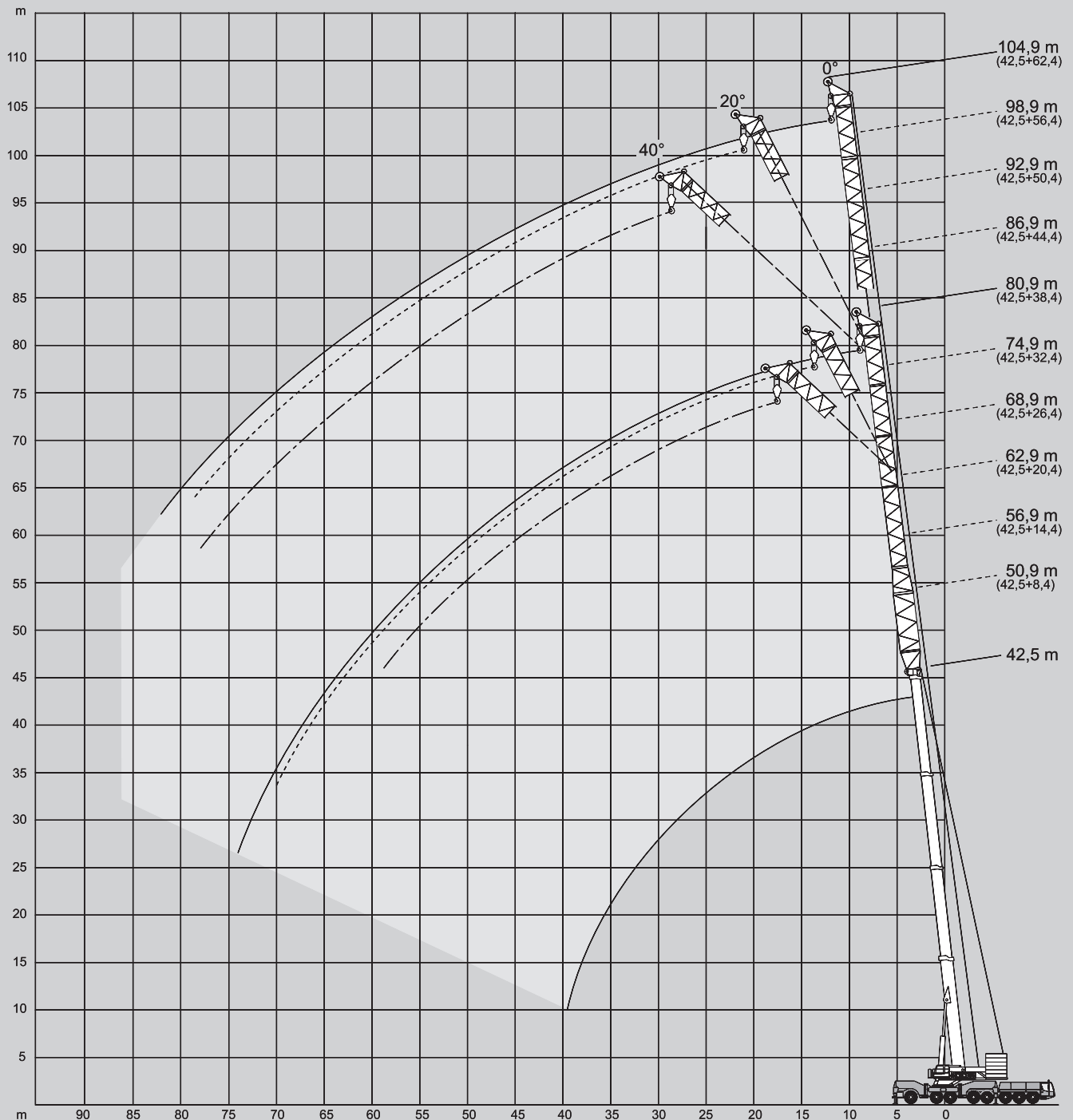
# Working ranges fixed fly jib Arbeitsbereiche starrer Hilfsausleger Portées fléchette fixe

Offset fixed fly jib · Abwinkelung starrer Hilfsausleger · Inclinaison de fléchette fixe

A	B	C
		0° / 20° / 40°
26,4 m	14,9 m	11,5 m
32,4 m	14,9 m	17,5 m
38,4 m	20,9 m	17,5 m
44,4 m	20,9 m	23,5 m
50,4 m	26,9 m	23,5 m
56,4 m	26,9 m	29,5 m
62,4 m	32,9 m	29,5 m



(8,4 m, 14,4 m + 20,4 m only / nur / uniquement 0°)



[MAIN MENU](#)

[Inhalt](#)

[Contents](#)

[Contenu](#)

# Lifting capacities fixed fly jib

## Tragfähigkeiten starrer Hilfsausleger

### Capacités de levage fléchette fixe



360°

DIN/ISO

#### 42,5 m Main boom · Hauptausleger · Flèche principale

Radius Ausladung Portée	Fly jib · Hilfsausleger · Fléchette												Radius Ausladung Portée						
	8,4 m			14,4 m			20,4 m			26,4 m				32,4 m			38,4 m		
	0°	0°	0°	0°	20°	40°	0°	20°	40°	0°	20°	40°		0°	20°	40°			
m	t	t	t	t	t	t	t	t	t	t	t	t	t	t	t	t	m		
10	78,3	-	-	-	-	-	-	-	-	-	-	-	-	-	-	-	10		
12	69,1	-	-	-	-	-	-	-	-	-	-	-	-	-	-	-	12		
14	61,3	62,5	-	-	-	-	-	-	-	-	-	-	-	-	-	-	14		
16	54,9	55,5	48,8	-	-	-	-	-	-	-	-	-	-	-	-	-	16		
18	49,5	49,7	45,8	40,2	-	-	-	-	-	-	-	-	-	-	-	-	18		
20	45,0	44,7	40,0	36,8	31,0	-	-	-	-	-	-	-	-	-	-	-	20		
22	41,3	40,5	37,3	33,8	29,6	25,7	-	-	-	-	-	-	-	-	-	-	22		
24	38,1	37,0	34,7	31,1	28,2	24,8	34,8	-	-	-	-	-	-	-	-	-	24		
26	35,3	34,1	32,2	28,7	26,8	23,9	32,7	-	-	-	-	-	-	-	-	-	26		
28	32,8	31,5	29,9	26,6	25,3	23,1	30,6	22,8	-	-	-	-	-	-	-	-	28		
30	30,6	29,3	27,7	24,8	24,0	22,1	28,6	21,7	-	-	-	-	-	-	-	-	30		
32	28,6	27,3	25,7	23,1	22,6	21,2	26,8	20,7	17,9	-	-	-	-	-	-	-	32		
34	26,7	25,5	24,1	21,7	21,3	20,3	25,0	19,8	17,3	23,9	19,9	-	-	-	-	-	34		
36	25,2	24,3	22,4	20,3	20,0	19,4	23,3	18,9	16,8	22,5	18,9	17,3	-	-	-	-	36		
38	23,6	22,9	21,1	19,1	18,9	18,5	21,7	18,0	16,2	21,1	18,0	16,6	-	-	-	-	38		
40	22,2	20,9	19,7	17,9	17,8	17,6	16,5	15,0	14,1	19,8	17,1	16,0	-	-	-	-	40		
42	20,9	19,8	18,7	16,9	16,8	16,7	15,5	14,3	13,6	18,7	16,3	15,4	-	-	-	-	42		
44	19,7	18,6	17,7	15,9	15,8	15,9	14,6	13,6	13,1	17,5	15,6	14,8	-	-	-	-	44		
46	18,5	17,7	16,9	15,1	15,0	15,1	13,8	13,0	12,6	16,5	14,9	14,3	-	-	-	-	46		
48	17,2	16,8	16,1	14,2	14,2	14,3	13,0	12,4	12,1	15,4	14,3	13,8	-	-	-	-	48		
50	-	16,0	15,4	13,5	13,5	13,6	12,4	11,8	11,6	14,6	13,7	13,3	-	-	-	-	50		
54	-	15,2	14,7	12,8	12,8	12,9	11,7	11,2	11,2	13,7	13,1	12,8	-	-	-	-	54		
58	-	13,7	13,6	11,7	11,5	-	10,7	10,2	10,2	12,2	12,0	11,8	-	-	-	-	58		
62	-	-	12,4	10,6	10,3	-	9,9	9,3	-	11,5	11,4	11,4	-	-	-	-	62		
66	-	-	-	9,8	9,1	-	9,1	8,5	-	10,9	10,9	10,9	-	-	-	-	66		
70	-	-	-	-	-	-	8,4	7,9	-	9,8	9,8	9,9	-	-	-	-	70		
74	-	-	-	-	-	-	7,6	-	-	8,0	7,9	-	-	-	-	-	74		
78	-	-	-	-	-	-	-	-	-	7,3	7,1	-	-	-	-	-	78		
82	-	-	-	-	-	-	-	-	-	6,7	6,4	-	-	-	-	-	82		

m	44,4 m			50,4 m			56,4 m			62,4 m			m
	t	t	t	t	t	t	t	t	t	t	t	t	
18	25,3	-	-	21,8	-	-	-	-	-	-	-	-	18
20	23,7	-	-	20,3	-	-	18,0	-	-	-	-	-	20
22	22,2	-	-	19,0	-	-	16,8	-	-	14,6	-	-	22
24	20,8	-	-	17,7	-	-	15,7	-	-	13,6	-	-	24
26	19,6	15,3	-	16,6	14,2	-	14,7	-	-	12,7	-	-	26
28	18,4	14,8	-	15,6	13,5	-	13,8	-	-	11,8	-	-	28
30	17,3	14,2	-	14,6	12,9	-	12,9	10,8	-	11,0	-	-	30
32	16,3	13,7	11,9	13,8	12,4	11,7	12,2	10,3	-	10,3	9,6	-	32
34	15,4	13,3	11,8	13,1	11,8	11,2	11,4	9,9	-	9,6	9,1	-	34
36	14,5	12,8	11,6	12,4	11,3	10,7	10,8	9,5	-	9,0	8,7	-	36
38	13,7	12,4	11,4	11,7	10,8	10,2	10,2	9,1	8,8	8,5	8,2	7,6	38
40	13,0	11,9	11,1	11,2	10,4	9,8	9,6	8,8	8,4	8,0	7,8	7,4	40
42	12,3	11,5	10,9	10,7	9,9	9,3	9,1	8,4	8,1	7,5	7,4	7,1	42
44	11,7	11,1	10,6	10,2	9,5	9,0	8,7	8,1	7,7	7,1	7,1	6,9	44
46	11,0	10,7	10,3	9,7	9,1	8,6	8,2	7,7	7,4	6,6	6,7	6,6	46
48	10,5	10,3	9,9	9,3	8,8	8,2	7,8	7,4	7,1	6,3	6,4	6,4	48
50	9,9	9,8	9,6	8,9	8,4	7,9	7,4	7,1	6,8	6,0	6,1	6,1	50
54	8,9	9,0	8,8	8,1	7,7	7,2	6,7	6,5	6,2	5,4	5,5	5,6	54
58	8,1	8,2	8,1	7,3	7,0	6,6	6,0	5,9	5,7	4,9	5,0	5,1	58
62	7,3	7,4	7,4	6,6	6,3	6,1	5,4	5,4	5,2	4,4	4,6	4,6	62
66	6,5	6,6	6,7	5,9	5,7	5,5	4,9	4,8	4,7	4,0	4,1	4,1	66
70	5,9	5,8	-	5,2	5,0	5,0	4,3	4,2	4,2	3,6	3,7	3,6	70
74	5,2	5,2	-	4,5	4,4	-	3,8	3,7	3,8	3,2	3,3	3,0	74
78	4,6	4,6	-	3,9	3,9	-	3,2	3,2	-	2,6	2,8	2,5	78
82	4,0	-	-	3,2	3,4	-	2,6	2,8	-	2,1	-	-	82
86	-	-	-	2,5	-	-	2,0	-	-	-	-	-	86
90	-	-	-	-	-	-	-	-	-	-	-	-	90
94	-	-	-	-	-	-	-	-	-	-	-	-	94
98	-	-	-	-	-	-	-	-	-	-	-	-	98

#### Remarks · Bemerkungen · Remarques

Counterweight · Gegengewicht · Contrepoids

60 t 80 t 100 t 120 t 140 t 160 t 180 t

see page 18 · siehe Seite 18 · voir page 18

MAIN MENU

Inhalt

Contents

Contenu

# Lifting capacities fixed fly jib

## Tragfähigkeiten starrer Hilfsausleger

### Capacités de levage fléchette fixe



360°

DIN/ISO

51,8 m Main boom · Hauptausleger · Flèche principale																			
Radius Ausladung Portée	Fly jib · Hilfsausleger · Fléchette												Radius Ausladung Portée						
	8,4 m			14,4 m			20,4 m			26,4 m				32,4 m			38,4 m		
	0°	0°	0°	0°	20°	40°	0°	20°	40°	0°	20°	40°		0°	20°	40°			
m	t	t	t	t	t	t	t	t	t	t	t	t	t	t	t	m			
12	51,2	-	-	-	-	-	-	-	-	-	-	-	-	-	-	12			
14	46,1	-	38,6	-	-	-	-	-	-	-	-	-	-	-	-	14			
16	41,7	-	35,4	-	-	-	25,9	-	-	22,9	-	-	-	-	-	16			
18	38,0	-	32,6	-	-	-	24,0	-	-	21,2	-	-	18,4	-	-	18			
20	34,9	-	30,0	-	-	-	22,2	19,4	-	19,6	-	-	17,1	-	-	20			
22	32,3	-	27,8	-	-	-	20,6	18,2	16,8	18,1	15,3	-	15,9	-	-	22			
24	30,0	-	25,8	-	-	-	19,2	17,0	15,9	16,8	14,4	-	14,8	12,6	-	24			
26	28,1	-	24,1	-	-	-	17,9	16,0	15,0	15,7	13,5	12,3	13,7	12,0	-	26			
28	26,4	-	22,5	-	-	-	16,8	15,0	14,3	14,6	12,7	11,6	12,8	11,4	10,8	28			
30	24,8	-	21,1	-	-	-	15,7	14,2	13,5	13,7	12,0	10,9	12,0	10,8	10,2	30			
32	23,4	-	19,9	-	-	-	14,8	13,4	12,8	12,8	11,4	10,4	11,2	10,2	9,6	32			
34	21,9	-	18,7	-	-	-	14,0	12,6	12,1	12,0	10,8	9,8	10,5	9,6	9,1	34			
36	20,6	-	17,7	-	-	-	13,2	12,0	11,5	11,4	10,2	9,4	9,9	9,0	8,7	36			
38	19,4	-	16,6	-	-	-	12,5	11,3	10,9	10,7	9,7	8,9	9,3	8,5	8,2	38			
40	18,2	-	15,7	-	-	-	11,9	10,8	10,4	10,2	9,3	8,5	8,7	8,0	7,8	40			
42	17,1	-	14,9	-	-	-	11,3	10,3	9,8	9,6	8,8	8,1	8,2	7,5	7,4	42			
44	16,2	-	14,1	-	-	-	10,7	9,8	9,4	9,1	8,4	7,8	7,8	7,1	7,1	44			
46	15,2	-	13,3	-	-	-	10,2	9,4	8,9	8,6	8,1	7,5	7,4	6,6	6,7	46			
48	14,4	-	12,7	-	-	-	9,7	9,0	8,5	8,2	7,7	7,2	7,0	6,3	6,4	48			
50	13,7	-	12,1	-	-	-	9,2	8,7	8,2	7,8	7,4	6,9	6,6	5,9	6,1	50			
54	12,5	-	11,0	-	-	-	8,4	8,0	7,5	7,0	6,7	6,4	5,9	5,3	5,5	54			
58	-	-	10,0	-	-	-	7,7	7,4	-	6,4	6,1	6,0	5,3	4,7	5,0	58			
62	-	-	9,2	-	-	-	7,1	6,7	-	5,8	5,6	5,5	4,8	4,3	4,5	62			
66	-	-	8,4	-	-	-	6,6	6,0	-	5,3	5,1	-	4,3	3,9	3,9	66			
70	-	-	-	-	-	-	6,1	5,2	-	4,8	4,7	-	3,8	3,5	-	70			
74	-	-	-	-	-	-	5,7	-	-	4,5	4,3	-	3,4	3,1	-	74			
78	-	-	-	-	-	-	-	-	-	4,1	-	-	2,9	2,6	-	78			
82	-	-	-	-	-	-	-	-	-	-	-	-	-	2,1	-	82			
86	-	-	-	-	-	-	-	-	-	-	-	-	-	-	-	86			

m	44,4 m			50,4 m			56,4 m			62,4 m			m
	t	t	t	t	t	t	t	t	t	t	t	t	
20	15,3	-	-	13,8	-	-	-	-	-	-	-	-	20
22	14,3	-	-	12,8	-	-	-	-	-	-	-	-	22
24	13,3	-	-	12,0	-	-	-	-	-	-	-	-	24
26	12,4	-	-	11,1	-	-	-	-	-	-	-	-	26
28	11,5	9,9	-	10,4	8,9	-	-	-	-	-	-	-	28
30	10,7	9,2	-	9,6	8,4	-	-	-	-	-	-	-	30
32	10,1	8,7	-	9,0	7,9	-	-	-	-	-	-	-	32
34	9,4	8,2	8,0	8,3	7,4	6,9	-	-	-	-	-	-	34
36	8,8	7,7	7,6	7,7	6,9	6,6	-	-	-	-	-	-	36
38	8,3	7,3	7,2	7,1	6,5	6,3	-	-	-	-	-	-	38
40	7,8	6,9	6,9	6,6	6,0	6,0	-	-	-	-	-	-	40
42	7,3	6,6	6,6	6,1	5,6	5,7	-	-	-	-	-	-	42
44	6,9	6,3	6,3	5,7	5,3	5,4	-	-	-	-	-	-	44
46	6,5	6,0	6,0	5,3	4,9	5,1	-	-	-	-	-	-	46
48	6,1	5,7	5,7	4,9	4,6	4,8	-	-	-	-	-	-	48
50	5,7	5,4	5,4	4,5	4,3	4,5	-	-	-	-	-	-	50
54	5,1	5,0	4,9	3,8	3,9	3,9	-	-	-	-	-	-	54
58	4,5	4,5	4,4	3,2	-	3,4	-	-	-	-	-	-	58
62	3,9	4,0	3,9	2,7	-	-	-	-	-	-	-	-	62
66	3,4	3,5	3,4	2,2	-	-	-	-	-	-	-	-	66
70	2,9	3,1	3,0	-	-	-	-	-	-	-	-	-	70
74	2,5	2,7	-	-	-	-	-	-	-	-	-	-	74
78	2,1	2,3	-	-	-	-	-	-	-	-	-	-	78

Remarks · Bemerkungen · Remarques

Counterweight · Gegengewicht · Contrepoids 60 t 80 t 100 t 120 t 140 t 160 t 180 t

Max. capacities with minimum counterweight · Maximale Tragfähigkeiten bei Mindestgegengewicht · Capacités maximales avec contrepoids minimum.

Further counterweight configurations on request · Weitere Gegengewichtskombinationen auf Anfrage · D'autres combinaisons de contrepoids sur demande.

[MAIN MENU](#)

[Inhalt](#)

[Contents](#)

[Contenu](#)

# Lifting capacities fixed fly jib with SSL 0°

## Tragfähigkeiten starrer Hilfsausleger mit SSL 0°

### Capacités de levage fléchette fixe avec 0°



360°

DIN/ISO

51,8 m Main boom · Hauptausleger · Flèche principale

Radius Ausladung Portée	8,4 m		14,4 m		Fly jib · Hilfsausleger · Fléchette 20,4 m				26,4 m				32,4 m				Radius Ausladung Portée
	0°**	0°	0°**	0°	0°**	0°	20°	40°	0°**	0°	20°	40°	0°**	0°	20°	40°	
10	81,4	68,8	-	-	-	-	-	-	-	-	-	-	-	-	-	-	10
12	75,3	66,0	66,2	55,1	57,5	43,5	-	-	33,5	-	-	-	-	-	-	-	12
14	69,6	63,1	61,0	52,8	52,6	42,3	44,0	33,5	-	-	-	-	36,6	27,9	-	-	14
16	64,2	60,3	56,3	50,6	48,3	41,0	40,7	33,1	-	-	-	-	34,0	27,5	-	-	16
18	59,3	57,5	52,0	48,3	44,4	39,5	37,7	32,4	28,7	-	-	-	31,8	26,9	-	-	18
20	54,7	54,8	48,1	46,0	41,0	38,0	35,1	31,5	27,0	23,2	-	-	29,7	26,1	21,5	-	20
22	50,4	52,2	44,6	43,7	38,0	36,3	32,7	30,3	25,4	22,1	-	-	27,8	25,3	20,4	-	22
24	46,5	49,7	41,3	41,5	35,3	34,6	30,5	29,0	24,0	21,1	-	-	26,1	24,3	19,3	-	24
26	43,0	47,3	38,4	39,4	33,0	32,9	28,6	27,6	22,7	20,2	-	-	24,5	23,3	18,3	16,0	26
28	39,7	45,0	35,8	37,3	30,9	31,3	26,8	26,1	21,5	19,3	-	-	23,1	22,1	17,4	15,4	28
30	36,8	42,5	33,3	35,3	29,0	29,6	25,3	24,6	20,5	18,5	-	-	21,8	21,0	16,5	14,9	30
34	31,7	35,7	29,1	31,8	25,8	26,6	22,6	21,6	18,6	17,0	-	-	19,6	18,7	14,9	13,8	34
38	27,5	29,9	25,5	28,8	23,0	24,0	20,3	19,0	17,0	15,7	-	-	17,7	16,5	13,5	12,7	38
42	24,1	25,3	22,5	25,8	20,5	21,8	18,4	17,0	15,7	14,6	-	-	16,1	14,7	12,3	11,6	42
46	21,3	21,5	20,0	22,0	18,4	20,1	16,7	15,5	14,5	13,6	-	-	14,7	13,2	11,2	10,7	46
50	18,4	18,4	17,8	18,9	16,5	18,6	15,1	14,3	13,4	12,7	-	-	13,4	12,1	10,4	9,9	50
54	14,8	14,8	15,9	16,2	14,9	17,4	13,8	13,5	12,5	11,9	-	-	12,3	11,2	9,7	9,2	54
58	-	-	13,2	13,2	13,4	15,5	12,5	12,8	10,9	-	-	-	11,2	10,4	8,7	8,2	58
62	-	-	9,2	9,2	12,1	12,9	11,3	12,2	10,2	-	-	-	10,2	9,9	8,3	-	62
66	-	-	-	-	9,9	9,9	10,2	11,4	8,6	-	-	-	9,3	9,4	7,9	-	66
68	-	-	-	-	8,0	8,0	9,6	10,2	-	-	-	-	8,8	9,1	7,6	-	68
70	-	-	-	-	-	-	8,9	8,9	-	-	-	-	8,4	8,9	-	-	70
74	-	-	-	-	-	-	5,8	5,8	-	-	-	-	7,5	8,1	-	-	74
78	-	-	-	-	-	-	-	-	-	-	-	-	5,7	5,7	-	-	78
82	-	-	-	-	-	-	-	-	-	-	-	-	-	-	-	-	82
86	-	-	-	-	-	-	-	-	-	-	-	-	-	-	-	-	86
90	-	-	-	-	-	-	-	-	-	-	-	-	-	-	-	-	90
94	-	-	-	-	-	-	-	-	-	-	-	-	-	-	-	-	94

m	38,4 m				44,4 m				50,4 m				m
	0°**	0°	20°	40°	0°**	0°	20°	40°	0°**	0°	20°	40°	
10	-	-	-	-	-	-	-	-	-	-	-	-	10
12	-	-	-	-	-	-	-	-	-	-	-	-	12
14	-	-	-	-	-	-	-	-	-	-	-	-	14
16	30,0	23,3	-	-	-	18,5	-	-	-	-	-	-	16
18	28,1	23,0	-	-	24,6	18,3	-	-	21,6	16,3	-	-	18
20	26,3	22,5	-	-	23,1	18,1	-	-	20,4	16,1	-	-	20
22	24,7	21,9	18,5	-	21,7	17,7	-	-	19,4	15,7	-	-	22
24	23,2	21,2	17,6	-	20,4	17,3	-	-	18,3	15,3	-	-	24
26	21,8	20,4	16,6	14,4	19,2	16,7	13,5	-	17,3	14,8	12,7	-	26
28	20,5	19,5	15,8	13,8	18,1	16,1	13,0	-	16,4	14,3	12,0	-	28
30	19,3	18,5	14,9	13,3	17,1	15,5	12,4	-	15,5	13,7	11,4	-	30
34	17,3	16,5	13,5	12,2	15,2	14,1	11,4	9,9	13,8	12,5	10,2	9,1	34
38	15,5	14,6	12,2	11,3	13,7	12,7	10,4	9,2	12,3	11,2	9,2	8,3	38
42	14,1	12,8	11,0	10,4	12,3	11,2	9,4	8,6	10,9	9,9	8,3	7,6	42
46	12,8	11,3	10,1	9,6	11,2	9,9	8,6	8,0	9,8	8,7	7,4	6,9	46
50	11,7	10,1	9,2	8,8	10,1	8,8	7,9	7,4	8,7	7,6	6,7	6,3	50
54	10,7	9,2	8,5	8,1	9,2	7,9	7,2	6,9	7,8	6,7	6,1	5,8	54
58	9,8	8,5	7,3	6,9	8,4	7,2	6,2	6,0	7,1	5,9	5,0	4,9	58
62	9,0	8,0	6,8	6,4	7,7	6,6	5,7	5,6	6,4	5,3	4,6	4,5	62
66	8,2	7,6	6,3	-	7,0	6,1	5,4	5,2	5,9	4,8	4,2	4,1	66
68	7,9	7,4	5,9	-	6,7	5,9	5,0	-	5,6	4,6	3,9	3,8	68
70	7,5	7,2	5,4	-	6,4	5,7	4,7	-	5,4	4,4	3,6	-	70
74	6,8	6,8	-	-	5,9	5,4	4,4	-	4,9	4,0	3,2	-	74
78	6,1	6,4	-	-	5,3	5,1	4,1	-	4,5	3,7	2,9	-	78
82	5,1	5,1	-	-	4,8	4,8	-	-	4,1	3,4	2,5	-	82
86	-	-	-	-	4,3	4,5	-	-	3,7	3,2	-	-	86
90	-	-	-	-	2,8	2,8	-	-	3,3	2,9	-	-	90
94	-	-	-	-	-	-	-	-	2,3	2,3	-	-	94

Remarks · Bemerkungen · Remarques

Counterweight · Gegengewicht · Contrepoids

80 t 100 t 120 t 140 t 160 t 180 t \*\* SSL 30°

see page 18 · siehe Seite 18 · voir page 18

MAIN MENU

Inhalt

Contents

Contenu

# Working ranges fixed fly jib

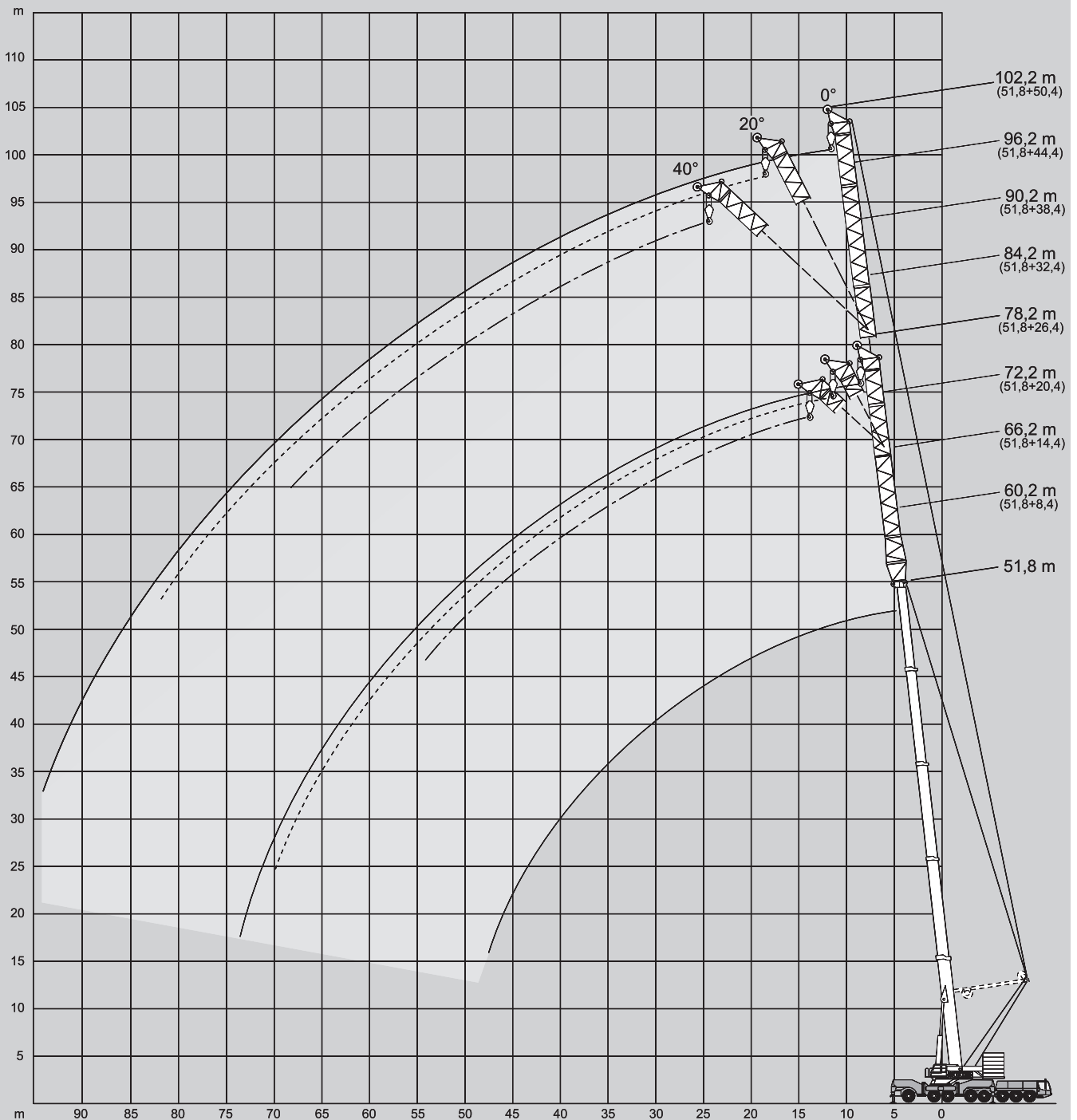
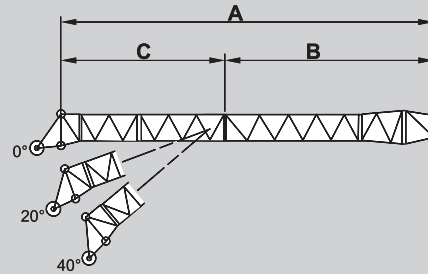
## Arbeitsbereiche starrer Hilfsausleger

### Portées fléchette fixe

Offset fixed fly jib · Abwinkelung starrer Hilfsausleger · Inclinaison de fléchette fixe

A	B	C
26,4 m	14,9 m	11,5 m
32,4 m	14,9 m	17,5 m
38,4 m	20,9 m	17,5 m
44,4 m	20,9 m	23,5 m
50,4 m	26,9 m	23,5 m

(8,4 m, 14,4 m + 20,4 m only / nur / uniquement 0°)



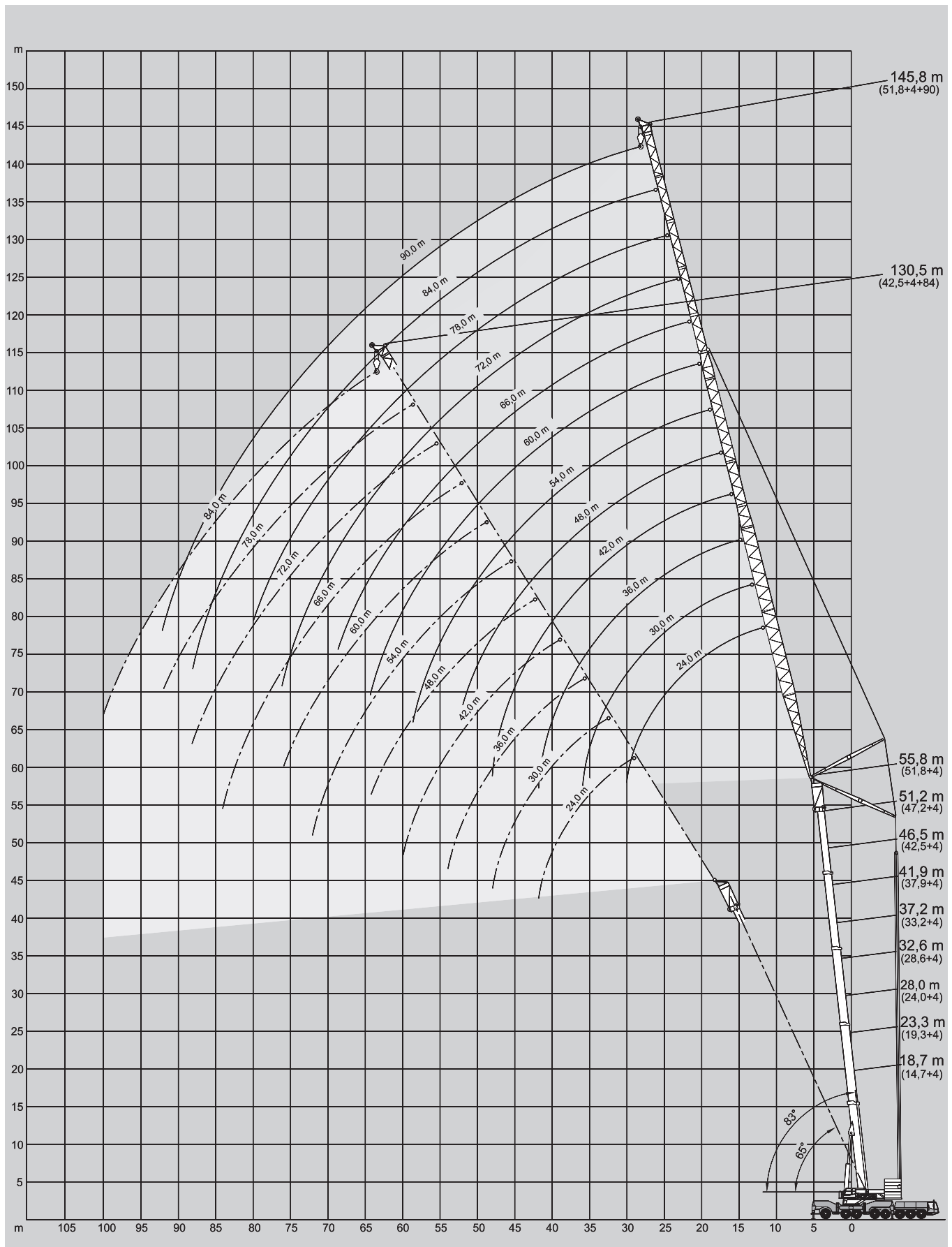
[MAIN MENU](#)

[Inhalt](#)

[Contents](#)

[Contenu](#)

**Working ranges luffing fly jib, main boom 83° to 65°**  
**Arbeitsbereiche wippbarer Hilfsausleger, Hauptausleger 83° bis 65°**  
**Portées fléchette à volée variable, flèche 83° jusqu'à 65°**



[MAIN MENU](#)

[Inhalt](#)

[Contents](#)

[Contenu](#)



# Lifting capacities luffing fly jib, main boom 83° to 65°

## Tragfähigkeiten wippbarer Hilfsausleger, Hauptausleger 83° bis 65°

### Capacités de levage fléchette à volée variable, flèche 83° jusqu'à 65°



360°

DIN/ISO

#### 18,7 m\* Main boom · Hauptausleger · Flèche principale

Radius Ausladung Portée	24 m			30 m			Fly jib · Hilfsausleger · Fléchette						48 m			54 m			Radius Ausladung Portée		
	83°	73°	65°	83°	73°	65°	36 m			42 m			83°	73°	65°	83°	73°	65°			
m	t	t	t	t	t	t	t	t	t	t	t	t	t	t	t	t	t	t	t	t	m
14	102,0	-	-	92,5	-	-	78,5	-	-	-	-	-	-	-	-	-	-	-	-	-	14
16	96,5	-	-	88,5	-	-	77,5	-	-	64,5	-	-	-	-	-	-	-	-	-	-	16
18	90,5	-	-	84,0	-	-	76,0	-	-	64,5	-	-	50,0	-	-	-	-	-	-	-	18
20	84,5	81,5	-	79,5	-	-	75,0	-	-	64,0	-	-	50,0	-	-	45,0	-	-	-	-	20
22	76,0	73,5	-	75,0	72,5	-	71,0	-	-	63,5	-	-	50,0	-	-	45,0	-	-	-	-	22
24	69,0	66,5	-	68,5	66,0	-	67,5	65,0	-	62,0	-	-	50,0	-	-	45,0	-	-	-	-	24
26	60,5	61,0	59,0	63,0	60,5	-	62,0	59,5	-	59,5	58,0	-	49,5	-	-	45,0	-	-	-	-	26
28	-	56,0	54,5	58,0	55,5	54,0	57,0	54,5	-	57,0	54,5	-	48,5	-	-	45,0	-	-	-	-	28
30	-	-	50,5	53,5	51,5	49,5	52,5	50,5	49,0	52,5	50,5	-	47,5	49,5	-	44,5	-	-	-	-	30
32	-	-	-	-	47,5	46,0	49,0	47,0	45,5	49,0	46,5	-	46,0	46,5	-	44,0	43,5	-	-	-	32
34	-	-	-	-	44,5	43,0	44,5	43,5	42,0	45,5	43,5	42,0	45,0	43,5	-	43,5	42,5	-	-	-	34
36	-	-	-	-	-	40,5	37,0	41,0	39,5	42,5	40,5	39,5	42,5	40,5	-	42,0	40,0	-	-	-	36
38	-	-	-	-	-	-	-	38,5	37,0	40,0	38,0	37,0	40,0	38,0	36,5	39,0	37,5	-	-	-	38
40	-	-	-	-	-	-	-	36,0	35,0	35,5	36,0	34,5	37,5	36,0	34,5	37,0	35,0	33,5	-	-	40
42	-	-	-	-	-	-	-	-	33,0	30,0	34,0	32,5	35,5	34,0	32,5	34,5	33,0	32,0	-	-	42
44	-	-	-	-	-	-	-	-	-	-	32,0	31,0	33,0	32,0	30,5	33,0	31,0	30,0	-	-	44
46	-	-	-	-	-	-	-	-	-	-	30,5	29,5	28,8	30,0	29,3	31,0	29,7	28,5	-	-	46
48	-	-	-	-	-	-	-	-	-	-	-	28,1	24,3	28,9	27,8	29,7	28,2	27,1	-	-	48
50	-	-	-	-	-	-	-	-	-	-	-	-	-	27,5	26,4	26,6	26,8	25,7	-	-	50
52	-	-	-	-	-	-	-	-	-	-	-	-	-	26,2	25,2	23,1	25,5	24,4	-	-	52
54	-	-	-	-	-	-	-	-	-	-	-	-	-	-	24,0	19,5	24,3	23,3	-	-	54
56	-	-	-	-	-	-	-	-	-	-	-	-	-	-	-	-	23,2	22,2	-	-	56
58	-	-	-	-	-	-	-	-	-	-	-	-	-	-	-	-	-	21,2	-	-	58
60	-	-	-	-	-	-	-	-	-	-	-	-	-	-	-	-	-	20,3	-	-	60
64	-	-	-	-	-	-	-	-	-	-	-	-	-	-	-	-	-	-	-	-	64

m	60 m			66 m			72 m			78 m			84 m			90 m			m		
	t	t	t	t	t	t	t	t	t	t	t	t	t	t	t	t	t				
22	38,5	-	-	-	-	-	-	-	-	-	-	-	-	-	-	-	-	22			
24	38,5	-	-	33,0	-	-	28,5	-	-	-	-	-	-	-	-	-	-	24			
26	38,5	-	-	33,0	-	-	28,4	-	-	23,5	-	-	-	-	-	-	-	26			
28	38,5	-	-	32,5	-	-	28,3	-	-	23,3	-	-	18,9	-	-	-	-	28			
30	38,5	-	-	32,5	-	-	28,1	-	-	23,1	-	-	18,6	-	-	15,1	-	30			
32	38,5	-	-	32,5	-	-	28,0	-	-	22,9	-	-	18,3	-	-	14,9	-	32			
34	38,5	36,5	-	32,0	-	-	27,9	-	-	22,7	-	-	18,0	-	-	14,7	-	34			
36	38,5	36,0	-	32,0	-	-	27,7	-	-	22,5	-	-	17,8	-	-	14,5	-	36			
38	38,5	36,0	-	32,0	30,5	-	27,6	-	-	22,3	-	-	17,5	-	-	14,3	-	38			
40	36,5	34,5	-	31,5	30,5	-	27,3	26,8	-	22,0	-	-	17,2	-	-	14,0	-	40			
42	34,5	32,5	-	31,5	30,5	-	27,1	26,8	-	21,8	22,5	-	16,9	-	-	13,8	-	42			
44	32,5	31,0	29,8	31,0	30,0	-	26,9	26,8	-	21,5	22,2	-	16,6	-	-	13,5	-	44			
46	31,0	29,4	28,2	30,0	28,6	-	26,7	26,8	-	21,2	21,9	-	16,3	17,1	-	13,3	-	46			
48	29,4	27,8	26,7	28,6	27,0	25,9	26,4	26,2	-	20,9	21,6	-	16,0	16,7	-	13,0	13,6	-	-	48	
50	27,9	26,4	25,3	27,1	25,6	24,5	26,2	24,8	-	20,6	21,3	-	15,7	16,2	-	12,8	13,3	-	-	50	
52	26,5	25,1	24,1	25,7	24,3	23,2	25,0	23,5	22,4	20,2	20,9	-	15,4	15,8	-	12,5	13,0	-	-	52	
54	24,8	23,9	22,9	24,5	23,1	22,1	23,7	22,3	21,2	19,8	20,6	20,9	15,1	15,5	-	12,3	12,7	-	-	54	
56	22,0	22,8	21,9	23,3	22,0	21,0	22,5	21,2	20,1	19,5	20,3	20,0	14,8	15,1	-	12,0	12,4	-	-	56	
58	19,2	21,8	20,9	22,2	20,9	20,0	21,5	20,1	19,1	19,1	20,0	19,0	14,5	14,8	15,3	11,8	12,2	-	-	58	
60	16,3	20,9	19,9	20,1	20,0	19,1	20,5	19,2	18,2	18,6	19,0	18,0	14,2	14,5	14,9	11,5	11,9	-	-	60	
64	-	-	18,3	15,4	18,3	17,4	18,1	17,4	16,5	17,7	17,3	16,3	13,6	13,8	14,3	11,0	11,4	11,9	-	-	64
68	-	-	-	-	16,7	15,9	14,2	15,9	15,1	16,3	15,7	14,9	13,0	13,3	13,7	10,5	10,9	11,3	-	-	68
72	-	-	-	-	-	-	-	14,6	13,8	13,6	14,4	13,6	12,3	12,8	13,1	10,0	10,4	10,9	-	-	72
76	-	-	-	-	-	-	-	-	12,6	10,2	13,2	12,4	11,5	12,4	12,3	9,6	10,0	10,4	-	-	76
80	-	-	-	-	-	-	-	-	-	-	12,1	11,4	9,9	12,0	11,2	9,2	9,6	10,0	-	-	80
84	-	-	-	-	-	-	-	-	-	-	-	-	-	11,0	10,3	8,8	9,3	9,6	-	-	84
88	-	-	-	-	-	-	-	-	-	-	-	-	-	-	9,4	6,6	8,9	9,0	-	-	88
92	-	-	-	-	-	-	-	-	-	-	-	-	-	-	-	-	8,4	8,3	-	-	92
96	-	-	-	-	-	-	-	-	-	-	-	-	-	-	-	-	-	-	-	-	96

#### Remarks · Bemerkungen · Remarques

\* incl. 4 m adapter · incl. 4 m Adapter · incl. adaptateur 4 m

Counterweight · Gegengewicht · Contrepoids 60 t 80 t 100 t 120 t 140 t 160 t 180 t

Max. capacities with minimum counterweight · Maximale Tragfähigkeiten bei Mindestgegengewicht · Capacités maximales avec contrepoids minimum.

Further counterweight configurations on request · Weitere Gegengewichtskombinationen auf Anfrage · D'autres combinaisons de contrepoids sur demande.

MAIN MENU

Inhalt

Contents

Contenu



23,3 m\* Main boom · Hauptausleger · Flèche principale

Radius Ausladung		Fly jib · Hilfsausleger · Fléchette															Radius Ausladung		
24 m		30 m			36 m			42 m			48 m			54 m					
Portée	83°	73°	65°	83°	73°	65°	83°	73°	65°	83°	73°	65°	83°	73°	65°	83°	73°	65°	Portée
m	t	t	t	t	t	t	t	t	t	t	t	t	t	t	t	t	t	t	m
14	100,0	-	-	89,0	-	-	-	-	-	-	-	-	-	-	-	-	-	-	14
16	94,5	-	-	85,5	-	-	73,0	-	-	-	-	-	-	-	-	-	-	-	16
18	89,0	-	-	82,0	-	-	72,5	-	-	60,5	-	-	48,5	-	-	-	-	-	18
20	83,5	-	-	78,0	-	-	72,0	-	-	60,5	-	-	48,5	-	-	42,0	-	-	20
22	75,0	71,5	-	74,0	68,5	-	70,0	-	-	60,0	-	-	48,5	-	-	42,0	-	-	22
24	68,5	65,0	-	68,0	64,0	-	67,0	-	-	59,5	-	-	48,5	-	-	42,0	-	-	24
26	62,5	59,5	-	62,0	59,0	-	61,5	57,5	-	57,5	-	-	48,5	-	-	42,0	-	-	26
28	-	54,5	52,5	57,0	54,0	-	56,5	53,0	-	55,5	51,5	-	48,0	-	-	42,0	-	-	28
30	-	50,5	48,5	53,0	50,0	48,0	52,0	49,0	-	52,0	49,0	-	47,0	-	-	42,0	-	-	30
32	-	-	45,0	47,0	46,5	44,5	48,5	45,5	43,5	48,0	45,5	-	46,0	45,0	-	41,5	-	-	32
34	-	-	-	-	43,5	41,5	45,0	42,5	40,5	45,0	42,5	-	45,0	42,0	-	41,5	40,5	-	34
36	-	-	-	-	40,5	39,0	40,5	39,5	38,0	42,0	39,5	37,5	42,0	39,5	-	41,0	38,5	-	36
38	-	-	-	-	-	36,5	32,5	37,5	35,5	39,5	37,0	35,5	39,5	37,0	-	38,5	36,0	-	38
40	-	-	-	-	-	-	-	35,0	33,5	37,0	35,0	33,5	37,0	35,0	33,0	36,5	34,0	-	40
42	-	-	-	-	-	-	-	33,0	31,5	33,0	33,0	31,5	35,0	33,0	31,0	34,5	32,0	-	42
44	-	-	-	-	-	-	-	-	30,0	-	31,0	29,8	33,0	31,0	29,6	32,5	30,0	28,8	44
46	-	-	-	-	-	-	-	-	-	-	29,7	28,3	31,0	29,5	28,1	30,5	28,8	27,3	46
48	-	-	-	-	-	-	-	-	-	-	28,3	26,8	26,8	28,0	26,6	29,3	27,3	25,8	48
50	-	-	-	-	-	-	-	-	-	-	-	25,5	-	26,7	25,3	27,8	25,9	24,5	50
52	-	-	-	-	-	-	-	-	-	-	-	-	-	25,4	24,1	25,2	24,7	23,3	52
54	-	-	-	-	-	-	-	-	-	-	-	-	-	-	23,0	21,6	23,5	22,2	54
56	-	-	-	-	-	-	-	-	-	-	-	-	-	-	21,9	-	22,4	21,1	56
58	-	-	-	-	-	-	-	-	-	-	-	-	-	-	-	-	21,4	20,2	58
60	-	-	-	-	-	-	-	-	-	-	-	-	-	-	-	-	-	19,3	60
64	-	-	-	-	-	-	-	-	-	-	-	-	-	-	-	-	-	-	64

		60 m			66 m			72 m			78 m			84 m			90 m				
m	t	t	t	t	t	t	t	t	t	t	t	t	t	t	t	t	t	t	t	m	
22	36,0	-	-	-	-	-	-	-	-	-	-	-	-	-	-	-	-	-	-	22	
24	36,0	-	-	29,7	-	-	-	-	-	-	-	-	-	-	-	-	-	-	-	24	
26	36,0	-	-	29,7	-	-	25,4	-	-	-	-	-	-	-	-	-	-	-	-	26	
28	36,0	-	-	29,7	-	-	25,4	-	-	21,8	-	-	17,6	-	-	-	-	-	-	28	
30	36,0	-	-	29,6	-	-	25,3	-	-	21,7	-	-	17,4	-	-	14,0	-	-	-	30	
32	36,0	-	-	29,6	-	-	25,3	-	-	21,6	-	-	17,2	-	-	13,8	-	-	-	32	
34	36,0	-	-	29,5	-	-	25,2	-	-	21,6	-	-	17,0	-	-	13,7	-	-	-	34	
36	36,0	33,5	-	29,4	-	-	25,2	-	-	21,4	-	-	16,8	-	-	13,5	-	-	-	36	
38	36,0	33,0	-	29,3	-	-	25,1	-	-	21,3	-	-	16,6	-	-	13,4	-	-	-	38	
40	36,0	32,5	-	29,2	28,6	-	25,0	-	-	21,2	-	-	16,4	-	-	13,2	-	-	-	40	
42	34,0	31,5	-	29,1	28,4	-	24,9	24,6	-	21,0	-	-	16,2	-	-	13,0	-	-	-	42	
44	32,0	30,0	-	28,9	28,2	-	24,8	24,5	-	20,8	21,1	-	16,0	-	-	12,8	-	-	-	44	
46	30,5	28,5	26,9	28,8	27,6	-	24,7	24,4	-	20,6	21,1	-	15,7	-	-	12,7	-	-	-	46	
48	28,9	27,0	25,5	28,1	26,1	-	24,6	24,2	-	20,4	20,9	-	15,5	15,5	-	12,5	-	-	-	48	
50	27,5	25,6	24,2	26,7	24,7	23,3	24,5	23,9	-	20,2	20,8	-	15,2	15,1	-	12,3	12,5	-	-	50	
52	26,2	24,3	22,9	25,3	23,5	22,1	24,3	22,7	-	19,9	20,6	-	15,0	14,8	-	12,1	12,2	-	-	52	
54	24,9	23,1	21,8	24,1	22,3	21,0	23,3	21,5	20,1	19,6	20,4	-	14,7	14,5	-	11,9	11,9	-	-	54	
56	23,8	22,1	20,8	23,0	21,2	19,9	22,2	20,4	19,1	19,3	20,1	-	14,5	14,2	-	11,7	11,7	-	-	56	
58	21,0	21,1	19,8	21,9	20,2	18,9	21,1	19,4	18,1	19,0	19,2	17,9	14,2	13,8	-	11,5	11,4	-	-	58	
60	18,0	20,1	18,9	20,9	19,3	18,0	20,1	18,4	17,2	18,6	18,3	17,0	13,9	13,6	13,7	11,2	11,2	-	-	60	
64	-	18,5	17,3	16,9	17,6	16,4	18,3	16,8	15,6	17,8	16,6	15,4	13,4	13,0	13,1	10,8	10,7	11,3	-	64	
68	-	-	16,0	-	16,1	15,0	15,6	15,3	14,2	16,6	15,1	14,0	12,7	12,5	12,4	10,4	10,3	10,8	-	68	
72	-	-	-	-	-	13,8	11,4	14,0	12,9	14,9	13,8	12,7	12,1	12,0	11,9	10,0	9,9	10,2	-	72	
76	-	-	-	-	-	-	-	12,8	11,8	11,4	12,6	11,6	11,4	11,6	11,4	9,6	9,5	9,7	-	76	
80	-	-	-	-	-	-	-	-	-	-	11,5	10,6	10,8	11,2	10,4	9,3	9,1	9,3	-	80	
84	-	-	-	-	-	-	-	-	-	-	-	9,7	7,9	10,5	9,5	8,9	8,8	8,9	-	84	
88	-	-	-	-	-	-	-	-	-	-	-	-	-	9,6	8,7	7,6	8,5	8,3	-	88	
92	-	-	-	-	-	-	-	-	-	-	-	-	-	-	-	-	8,2	7,6	-	92	
96	-	-	-	-	-	-	-	-	-	-	-	-	-	-	-	-	-	6,9	-	96	

Remarks · Bemerkungen · Remarques

\* incl. 4 m adapter · incl. 4 m Adapter · incl. adaptateur 4 m

Counterweight · Gegengewicht · Contrepoids 60 t 80 t 100 t 120 t 140 t 160 t 180 t

Max. capacities with minimum counterweight · Maximale Tragfähigkeiten bei Mindestgegengewicht · Capacités maximales avec contrepoids minimum.

Further counterweight configurations on request · Weitere Gegengewichtskombinationen auf Anfrage · D'autres combinaisons de contrepoids sur demande.

# Lifting capacities luffing fly jib, main boom 83° to 65°

## Tragfähigkeiten wippbarer Hilfsausleger, Hauptausleger 83° bis 65°

### Capacités de levage fléchette à volée variable, flèche 83° jusqu'à 65°



360°

DIN/ISO

#### 28,0 m\* Main boom · Hauptausleger · Flèche principale

Radius Ausladung Portée	24 m			30 m			Fly jib · Hilfsausleger · Fléchette						48 m			54 m			Radius Ausladung Portée	
	83°	73°	65°	83°	73°	65°	36 m			42 m			83°	73°	65°	83°	73°	65°		
m	t	t	t	t	t	t	t	t	t	t	t	t	t	t	t	t	t	t	t	m
16	93,5	-	-	83,0	-	-	-	-	-	-	-	-	-	-	-	-	-	-	-	16
18	87,5	-	-	79,5	-	-	69,0	-	-	57,5	-	-	-	-	-	-	-	-	-	18
20	82,0	-	-	76,5	-	-	69,0	-	-	57,5	-	-	48,0	-	-	-	-	-	-	20
22	74,5	-	-	72,5	-	-	68,5	-	-	57,5	-	-	48,0	-	-	40,0	-	-	-	22
24	67,5	61,5	-	67,0	60,5	-	66,0	-	-	57,5	-	-	48,0	-	-	40,0	-	-	-	24
26	62,0	57,5	-	61,5	57,0	-	60,5	-	-	56,0	-	-	48,0	-	-	40,0	-	-	-	26
28	-	53,5	-	56,5	53,0	-	56,0	50,5	-	54,5	-	-	47,5	-	-	40,0	-	-	-	28
30	-	49,5	47,0	52,5	49,0	-	51,5	47,5	-	51,5	46,5	-	46,5	-	-	40,0	-	-	-	30
32	-	46,0	43,5	48,5	45,5	43,0	48,0	44,5	-	47,5	44,0	-	46,0	42,5	-	39,5	-	-	-	32
34	-	-	41,0	-	42,5	40,0	44,5	41,5	-	44,5	41,5	-	44,5	41,0	-	39,5	-	-	-	34
36	-	-	-	-	39,5	37,5	41,5	39,0	36,5	41,5	38,5	-	41,5	38,5	-	39,5	37,5	-	-	36
38	-	-	-	-	37,5	35,0	36,0	36,5	34,5	39,0	36,0	34,0	39,0	36,0	-	38,5	35,5	-	-	38
40	-	-	-	-	-	33,0	-	34,0	32,0	37,0	34,0	32,0	36,5	34,0	-	36,0	33,0	-	-	40
42	-	-	-	-	-	-	-	32,5	30,5	34,5	32,0	30,0	34,5	32,0	30,0	34,0	31,0	-	-	42
44	-	-	-	-	-	-	-	28,9	29,6	29,6	30,5	28,7	32,5	30,0	28,5	32,0	29,6	-	-	44
46	-	-	-	-	-	-	-	-	27,4	-	29,0	27,2	31,0	28,8	27,0	30,5	28,0	26,2	-	46
48	-	-	-	-	-	-	-	-	-	-	27,5	25,8	28,9	27,3	25,6	28,9	26,6	24,8	-	48
50	-	-	-	-	-	-	-	-	-	-	24,5	24,0	26,0	24,3	27,5	25,2	23,5	-	-	50
52	-	-	-	-	-	-	-	-	-	-	23,4	-	24,7	23,1	26,2	24,0	22,3	-	-	52
54	-	-	-	-	-	-	-	-	-	-	-	-	23,6	22,0	23,3	22,8	21,2	-	-	54
56	-	-	-	-	-	-	-	-	-	-	-	-	-	21,0	19,4	21,8	20,2	-	-	56
58	-	-	-	-	-	-	-	-	-	-	-	-	-	20,1	-	20,8	19,3	-	-	58
60	-	-	-	-	-	-	-	-	-	-	-	-	-	-	-	19,9	18,4	-	-	60
64	-	-	-	-	-	-	-	-	-	-	-	-	-	-	-	-	16,9	-	-	64
68	-	-	-	-	-	-	-	-	-	-	-	-	-	-	-	-	-	-	-	68

m	60 m			66 m			72 m			78 m			84 m			90 m			m	
	t	t	t	t	t	t	t	t	t	t	t	t	t	t	t	t	t			
24	34,5	-	-	27,0	-	-	-	-	-	-	-	-	-	-	-	-	-	24		
26	34,5	-	-	27,0	-	-	23,0	-	-	-	-	-	-	-	-	-	-	26		
28	34,5	-	-	27,0	-	-	23,0	-	-	20,4	-	-	-	-	-	-	-	28		
30	34,5	-	-	27,0	-	-	23,0	-	-	20,4	-	-	16,4	-	-	-	-	30		
32	34,5	-	-	27,0	-	-	23,0	-	-	20,4	-	-	16,3	-	-	12,9	-	32		
34	34,5	-	-	27,0	-	-	23,0	-	-	20,4	-	-	16,1	-	-	12,8	-	34		
36	34,5	-	-	27,0	-	-	23,0	-	-	20,4	-	-	16,0	-	-	12,7	-	36		
38	34,5	31,5	-	27,0	-	-	23,0	-	-	20,4	-	-	15,9	-	-	12,6	-	38		
40	34,5	30,5	-	27,0	27,0	-	23,0	-	-	20,4	-	-	15,7	-	-	12,5	-	40		
42	33,5	29,8	-	27,0	26,6	-	23,0	-	-	20,4	-	-	15,6	-	-	12,4	-	42		
44	31,5	29,1	-	27,0	26,3	-	23,0	22,9	-	20,2	-	-	15,4	-	-	12,2	-	44		
46	30,0	27,7	-	27,0	26,0	-	23,0	22,8	-	20,1	20,0	-	15,2	-	-	12,1	-	46		
48	28,6	26,2	24,4	27,0	25,4	-	23,0	22,6	-	20,0	19,9	-	15,0	14,5	-	12,0	-	48		
50	27,2	24,9	23,1	26,4	24,0	-	23,0	22,4	-	19,8	19,7	-	14,8	14,2	-	11,8	-	50		
52	25,8	23,6	21,9	25,0	22,8	21,1	23,0	21,9	-	19,6	19,6	-	14,6	13,9	-	11,7	11,5	-	52	
54	24,6	22,5	20,9	23,8	21,6	20,0	23,0	20,8	-	19,4	19,5	-	14,4	13,6	-	11,5	11,3	-	54	
56	23,5	21,4	19,9	22,7	20,6	19,0	21,9	19,7	18,1	19,1	19,4	-	14,2	13,3	-	11,3	11,1	-	56	
58	22,4	20,4	18,9	21,6	19,6	18,0	20,8	18,7	17,2	18,9	18,6	-	14,0	13,0	-	11,2	10,8	-	58	
60	19,5	19,5	18,1	20,6	18,7	17,2	19,8	17,8	16,3	18,6	17,7	16,1	13,8	12,8	-	11,0	10,6	-	60	
64	-	17,9	16,5	18,2	17,0	15,6	18,1	16,2	14,7	17,9	16,0	14,5	13,3	12,3	12,2	10,7	10,2	-	64	
68	-	-	15,2	-	15,5	14,2	16,5	14,7	13,4	16,3	14,5	13,2	12,8	11,8	11,5	10,3	9,8	10,4	-	68
72	-	-	-	-	14,3	13,0	12,9	13,4	12,1	14,9	13,2	11,9	12,3	11,4	10,9	10,0	9,4	9,8	-	72
76	-	-	-	-	-	12,0	-	12,3	11,1	12,4	12,1	10,9	11,8	11,0	10,4	9,6	9,0	9,3	-	76
80	-	-	-	-	-	-	-	-	10,1	-	11,1	9,9	11,2	10,7	9,7	9,3	8,7	8,8	-	80
84	-	-	-	-	-	-	-	-	-	-	10,1	9,0	8,8	10,0	8,9	9,0	8,4	8,3	-	84
88	-	-	-	-	-	-	-	-	-	-	-	-	-	9,2	8,1	8,4	8,1	7,7	-	88
92	-	-	-	-	-	-	-	-	-	-	-	-	-	-	7,4	-	7,8	6,9	-	92
96	-	-	-	-	-	-	-	-	-	-	-	-	-	-	-	-	-	6,3	-	96
100	-	-	-	-	-	-	-	-	-	-	-	-	-	-	-	-	-	-	-	100

#### Remarks · Bemerkungen · Remarques

\* incl. 4 m adapter · incl. 4 m Adapter · incl. adaptateur 4 m

Counterweight · Gegengewicht · Contrepoids

60 t 80 t 100 t 120 t 140 t 160 t 180 t

Max. capacities with minimum counterweight · Maximale Tragfähigkeiten bei Mindestgegengewicht · Capacités maximales avec contrepoids minimum.

Further counterweight configurations on request · Weitere Gegengewichtskombinationen auf Anfrage · D'autres combinaisons de contrepoids sur demande.

MAIN MENU

Inhalt

Contents

Contenu



32,6 m\* Main boom · Hauptausleger · Flèche principale

Radius Ausladung	Fly jib · Hilfsausleger · Fléchette																		Radius Ausladung
	24 m			30 m			36 m			42 m			48 m			54 m			
Portée	83°	73°	65°	83°	73°	65°	83°	73°	65°	83°	73°	65°	83°	73°	65°	83°	73°	65°	Portée
m	t	t	t	t	t	t	t	t	t	t	t	t	t	t	t	t	t	t	m
16	83,5	-	-	75,0	-	-	-	-	-	-	-	-	-	-	-	-	-	-	16
18	78,0	-	-	71,5	-	-	63,0	-	-	-	-	-	-	-	-	-	-	-	18
20	73,5	-	-	68,5	-	-	62,0	-	-	52,0	-	-	-	-	-	-	-	-	20
22	69,0	-	-	65,5	-	-	61,0	-	-	51,5	-	-	43,5	-	-	-	-	-	22
24	65,0	-	-	62,0	-	-	59,0	-	-	51,5	-	-	43,0	-	-	36,5	-	-	24
26	61,5	51,5	-	59,5	51,0	-	56,5	-	-	50,5	-	-	43,0	-	-	36,5	-	-	26
28	56,5	48,5	-	56,0	47,5	-	53,5	-	-	49,0	-	-	43,0	-	-	36,5	-	-	28
30	-	46,0	-	52,0	45,0	-	51,0	42,0	-	47,5	-	-	42,0	-	-	36,0	-	-	30
32	-	45,0	39,5	48,5	43,0	-	47,5	40,0	-	45,5	38,5	-	41,0	-	-	36,0	-	-	32
34	-	-	37,5	43,0	41,0	36,5	44,0	38,5	-	43,5	36,5	-	40,5	36,0	-	35,5	-	-	34
36	-	-	36,5	-	39,0	35,0	41,5	37,0	-	40,5	35,0	-	39,5	34,5	-	35,0	-	-	36
38	-	-	-	-	36,5	33,0	39,0	35,5	31,5	38,0	33,5	-	38,5	33,0	-	35,0	31,5	-	38
40	-	-	-	-	-	32,0	-	33,5	30,0	36,0	32,5	-	36,5	32,0	-	34,5	30,5	-	40
42	-	-	-	-	-	30,5	-	31,5	29,2	33,5	31,0	27,5	34,5	30,5	-	33,5	29,5	-	42
44	-	-	-	-	-	-	-	30,0	28,1	31,0	29,3	26,4	32,5	29,8	26,5	31,5	28,4	-	44
46	-	-	-	-	-	-	-	-	26,6	-	27,7	25,3	30,5	28,2	25,4	30,0	27,3	-	46
48	-	-	-	-	-	-	-	-	25,2	-	26,2	24,3	29,4	26,8	24,5	28,7	26,0	23,6	48
50	-	-	-	-	-	-	-	-	-	-	24,9	23,1	25,9	25,4	23,5	27,2	24,6	22,6	50
52	-	-	-	-	-	-	-	-	-	-	-	21,9	-	24,2	22,4	25,9	23,4	21,6	52
54	-	-	-	-	-	-	-	-	-	-	-	20,9	-	23,1	21,3	24,7	22,3	20,5	54
56	-	-	-	-	-	-	-	-	-	-	-	-	-	22,0	20,3	21,3	21,3	19,5	56
58	-	-	-	-	-	-	-	-	-	-	-	-	-	-	19,4	-	20,3	18,6	58
60	-	-	-	-	-	-	-	-	-	-	-	-	-	-	18,6	-	19,4	17,8	60
64	-	-	-	-	-	-	-	-	-	-	-	-	-	-	-	-	-	16,2	64
68	-	-	-	-	-	-	-	-	-	-	-	-	-	-	-	-	-	-	68

m	60 m			66 m			72 m			78 m			84 m			90 m			m
	t	t	t	t	t	t	t	t	t	t	t	t	t	t	t	t	t	t	
24	32,0	-	-	-	-	-	-	-	-	-	-	-	-	-	-	-	-	-	24
26	32,0	-	-	25,4	-	-	-	-	-	-	-	-	-	-	-	-	-	-	26
28	32,0	-	-	25,4	-	-	21,5	-	-	-	-	-	-	-	-	-	-	-	28
30	31,5	-	-	25,3	-	-	21,4	-	-	18,9	-	-	-	-	-	-	-	-	30
32	31,5	-	-	25,2	-	-	21,4	-	-	18,9	-	-	15,2	-	-	-	-	-	32
34	31,5	-	-	25,1	-	-	21,3	-	-	18,9	-	-	15,1	-	-	12,0	-	-	34
36	31,0	-	-	25,0	-	-	21,3	-	-	18,8	-	-	15,0	-	-	11,9	-	-	36
38	31,0	-	-	24,9	-	-	21,2	-	-	18,8	-	-	14,8	-	-	11,8	-	-	38
40	31,0	27,7	-	24,8	-	-	21,2	-	-	18,7	-	-	14,7	-	-	11,7	-	-	40
42	30,5	26,8	-	24,8	24,0	-	21,1	-	-	18,7	-	-	14,6	-	-	11,7	-	-	42
44	30,5	26,0	-	24,7	23,6	-	21,0	-	-	18,6	-	-	14,5	-	-	11,6	-	-	44
46	29,9	25,1	-	24,6	23,2	-	21,0	20,3	-	18,5	-	-	14,4	-	-	11,5	-	-	46
48	28,3	24,4	-	24,5	22,7	-	20,9	19,9	-	18,4	17,8	-	14,3	-	-	11,3	-	-	48
50	26,9	23,7	-	24,4	22,2	-	20,9	19,6	-	18,3	17,8	-	14,2	13,1	-	11,2	-	-	50
52	25,6	23,1	20,9	24,1	21,6	-	20,8	19,2	-	18,2	17,7	-	14,0	12,8	-	11,1	-	-	52
54	24,4	21,9	20,0	23,6	21,1	-	20,7	18,8	-	18,1	17,6	-	13,9	12,6	-	11,0	10,4	-	54
56	23,2	20,9	19,1	22,4	20,1	18,3	20,5	18,4	-	17,9	17,3	-	13,8	12,3	-	10,9	10,2	-	56
58	22,2	19,9	18,2	21,4	19,1	17,3	20,3	18,0	16,4	17,8	17,1	-	13,7	12,1	-	10,8	10,0	-	58
60	21,1	19,0	17,4	20,4	18,2	16,5	19,6	17,3	15,6	17,6	16,8	-	13,5	11,8	-	10,7	9,8	-	60
64	-	17,4	15,9	18,6	16,5	15,0	17,8	15,7	14,1	17,2	15,5	13,9	13,2	11,4	-	10,4	9,4	-	64
68	-	16,0	14,5	14,1	15,1	13,6	16,3	14,3	12,7	16,1	14,1	12,5	12,9	11,0	10,3	10,2	9,1	-	68
72	-	-	13,4	-	13,9	12,4	13,9	13,0	11,6	14,8	12,8	11,3	12,5	10,6	9,6	9,9	8,7	9,2	72
76	-	-	-	-	-	11,4	-	11,9	10,5	13,2	11,7	10,3	12,1	10,2	9,1	9,7	8,4	8,7	76
80	-	-	-	-	-	-	-	10,9	9,6	9,3	10,7	9,3	11,7	9,9	8,6	9,4	8,1	8,1	80
84	-	-	-	-	-	-	-	-	8,8	-	9,8	8,5	9,5	9,6	8,2	9,1	7,8	7,6	84
88	-	-	-	-	-	-	-	-	-	-	-	7,7	-	8,8	7,6	8,8	7,6	7,1	88
92	-	-	-	-	-	-	-	-	-	-	-	-	-	6,9	-	-	7,3	6,5	92
96	-	-	-	-	-	-	-	-	-	-	-	-	-	-	-	-	7,0	5,8	96
100	-	-	-	-	-	-	-	-	-	-	-	-	-	-	-	-	-	5,3	100

Remarks · Bemerkungen · Remarques

\* incl. 4 m adapter · incl. 4 m Adapter · incl. adaptateur 4 m

Counterweight · Gegengewicht · Contrepoids 60 t 80 t 100 t 120 t 140 t 160 t 180 t

Max. capacities with minimum counterweight · Maximale Tragfähigkeiten bei Mindestgegengewicht · Capacités maximales avec contrepoids minimum.

Further counterweight configurations on request · Weitere Gegengewichtskombinationen auf Anfrage · D'autres combinaisons de contrepoids sur demande.

# Lifting capacities luffing fly jib, main boom 83° to 65°

## Tragfähigkeiten wippbarer Hilfsausleger, Hauptausleger 83° bis 65°

### Capacités de levage fléchette à volée variable, flèche 83° jusqu'à 65°



360°

DIN/ISO

#### 37,2 m\* Main boom · Hauptausleger · Flèche principale

Radius Ausladung Portée	24 m			30 m			Fly jib · Hilfsausleger · Fléchette						48 m			54 m			Radius Ausladung Portée	
	83°	73°	65°	83°	73°	65°	36 m			42 m			83°	73°	65°	83°	73°	65°		
m	t	t	t	t	t	t	t	t	t	t	t	t	t	t	t	t	t	t	t	m
18	70,5	-	-	63,5	-	-	-	-	-	-	-	-	-	-	-	-	-	-	-	18
20	66,0	-	-	60,5	-	-	56,0	-	-	-	-	-	-	-	-	-	-	-	-	20
22	62,0	-	-	57,5	-	-	54,0	-	-	46,5	-	-	39,0	-	-	-	-	-	-	22
24	59,0	-	-	55,0	-	-	52,0	-	-	46,0	-	-	39,0	-	-	33,5	-	-	-	24
26	56,5	-	-	53,0	-	-	50,0	-	-	45,0	-	-	38,5	-	-	33,5	-	-	-	26
28	55,5	43,5	-	51,0	43,0	-	48,0	-	-	43,5	-	-	38,0	-	-	33,0	-	-	-	28
30	-	41,0	-	49,5	40,0	-	46,0	-	-	42,0	-	-	37,5	-	-	32,5	-	-	-	30
32	-	40,0	-	48,0	38,0	-	44,0	35,5	-	40,5	-	-	36,5	-	-	32,5	-	-	-	32
34	-	38,5	33,0	45,0	36,0	-	42,5	34,0	-	39,0	32,0	-	36,0	-	-	32,0	-	-	-	34
36	-	-	31,5	-	35,0	30,5	41,0	32,5	-	37,5	30,5	-	35,0	30,5	-	31,5	-	-	-	36
38	-	-	30,0	-	34,0	29,2	38,5	31,5	-	36,5	29,4	-	34,5	29,6	-	31,0	-	-	-	38
40	-	-	-	-	33,5	28,0	33,0	30,5	26,4	35,0	28,4	-	33,5	28,4	-	30,5	27,0	-	-	40
42	-	-	-	-	-	26,9	-	30,0	25,2	34,0	27,4	-	32,5	27,3	-	30,0	25,8	-	-	42
44	-	-	-	-	-	26,2	-	29,7	24,3	32,5	26,7	22,5	31,5	26,4	-	29,9	24,7	-	-	44
46	-	-	-	-	-	-	-	28,1	23,5	27,6	26,0	21,5	30,5	25,5	22,0	29,4	23,7	-	-	46
48	-	-	-	-	-	-	-	-	23,0	-	25,6	20,7	29,2	24,8	21,1	28,5	22,8	-	-	48
50	-	-	-	-	-	-	-	-	22,5	-	25,2	19,9	27,8	24,2	20,2	27,0	22,0	19,3	-	50
52	-	-	-	-	-	-	-	-	-	24,0	19,5	-	23,8	19,5	-	25,7	21,4	18,5	-	52
54	-	-	-	-	-	-	-	-	-	-	19,0	-	22,7	18,9	-	24,5	20,7	17,8	-	54
56	-	-	-	-	-	-	-	-	-	-	-	18,8	-	21,7	18,4	22,8	20,3	17,1	-	56
58	-	-	-	-	-	-	-	-	-	-	-	-	-	18,0	-	19,9	16,5	-	-	58
60	-	-	-	-	-	-	-	-	-	-	-	-	-	-	17,8	-	19,0	16,0	-	60
64	-	-	-	-	-	-	-	-	-	-	-	-	-	-	-	-	-	15,2	-	64
68	-	-	-	-	-	-	-	-	-	-	-	-	-	-	-	-	-	14,5	-	68
72	-	-	-	-	-	-	-	-	-	-	-	-	-	-	-	-	-	-	-	72

m	60 m			66 m			72 m			78 m			84 m			90 m			m	
	t	t	t	t	t	t	t	t	t	t	t	t	t	t	t	t	t			
26	30,0	-	-	-	-	-	-	-	-	-	-	-	-	-	-	-	-	26		
28	29,9	-	-	23,8	-	-	-	-	-	-	-	-	-	-	-	-	-	28		
30	29,6	-	-	23,7	-	-	19,9	-	-	-	-	-	-	-	-	-	-	30		
32	29,2	-	-	23,5	-	-	19,8	-	-	17,3	-	-	14,0	-	-	-	-	32		
34	28,9	-	-	23,4	-	-	19,7	-	-	17,2	-	-	14,0	-	-	11,2	-	34		
36	28,6	-	-	23,2	-	-	19,6	-	-	17,2	-	-	13,9	-	-	11,1	-	36		
38	28,3	-	-	23,0	-	-	19,5	-	-	17,1	-	-	13,8	-	-	11,0	-	38		
40	28,1	-	-	22,9	-	-	19,4	-	-	17,1	-	-	13,7	-	-	11,0	-	40		
42	27,8	24,6	-	22,7	-	-	19,3	-	-	17,0	-	-	13,6	-	-	10,9	-	42		
44	27,5	23,6	-	22,6	21,6	-	19,2	-	-	17,0	-	-	13,6	-	-	10,8	-	44		
46	27,3	22,7	-	22,4	20,9	-	19,1	-	-	16,9	-	-	13,5	-	-	10,8	-	46		
48	26,9	21,9	-	22,2	20,2	-	19,0	18,1	-	16,9	-	-	13,4	-	-	10,7	-	48		
50	26,5	21,2	-	22,1	19,5	-	19,0	17,6	-	16,8	16,0	-	13,4	-	-	10,6	-	50		
52	25,4	20,5	-	21,9	18,9	-	18,9	17,1	-	16,8	15,8	-	13,3	12,0	-	10,6	-	52		
54	24,2	19,8	17,5	21,7	18,3	-	18,8	16,6	-	16,7	15,7	-	13,2	11,7	-	10,5	-	54		
56	23,1	19,3	16,8	21,5	17,7	-	18,7	16,1	-	16,6	15,4	-	13,2	11,5	-	10,4	9,5	-	56	
58	22,0	18,8	16,2	21,2	17,2	15,0	18,6	15,7	-	16,6	15,1	-	13,1	11,3	-	10,4	9,3	-	58	
60	21,1	18,4	15,7	20,2	16,7	14,4	18,4	15,3	-	16,5	14,8	-	13,1	11,0	-	10,3	9,1	-	60	
64	-	17,1	14,6	18,5	15,8	13,3	17,7	14,5	12,3	16,3	14,0	11,5	13,0	10,6	-	10,2	8,8	-	64	
68	-	15,7	13,9	15,6	14,8	12,5	16,1	13,9	11,3	16,0	13,2	10,8	12,8	10,2	9,3	10,0	8,5	-	68	
72	-	-	12,9	-	13,5	11,9	14,8	12,7	10,6	14,6	12,4	10,2	12,5	9,9	8,7	9,8	8,2	8,9	-	72
76	-	-	-	-	-	11,0	-	11,6	10,1	13,4	11,4	9,5	12,2	9,6	8,1	9,7	7,9	8,2	-	76
80	-	-	-	-	-	10,1	-	10,6	9,1	10,2	10,4	8,9	12,0	9,3	7,5	9,4	7,6	7,7	-	80
84	-	-	-	-	-	-	-	-	8,3	-	9,5	8,1	10,2	9,1	7,1	9,2	7,4	7,2	-	84
88	-	-	-	-	-	-	-	-	-	-	-	7,3	-	8,5	6,7	8,9	7,2	6,7	-	88
92	-	-	-	-	-	-	-	-	-	-	-	-	-	-	6,3	-	6,9	6,1	-	92
96	-	-	-	-	-	-	-	-	-	-	-	-	-	-	5,9	-	6,6	5,4	-	96
100	-	-	-	-	-	-	-	-	-	-	-	-	-	-	-	-	-	4,9	-	100
104	-	-	-	-	-	-	-	-	-	-	-	-	-	-	-	-	-	-	-	104

#### Remarks · Bemerkungen · Remarques

\* incl. 4 m adapter · incl. 4 m Adapter · incl. adaptateur 4 m

Counterweight · Gegengewicht · Contrepoids  60 t  80 t  100 t  120 t  140 t  160 t  180 t

Max. capacities with minimum counterweight · Maximale Tragfähigkeiten bei Mindestgegengewicht · Capacités maximales avec contrepoids minimum.

Further counterweight configurations on request · Weitere Gegengewichtskombinationen auf Anfrage · D'autres combinaisons de contrepoids sur demande.

MAIN MENU

Inhalt

Contents

Contenu



41,9 m\* Main boom · Hauptausleger · Flèche principale

Radius Ausladung Portée	24 m			30 m			Fly jib · Hilfsausleger · Fléchette									54 m			Radius Ausladung Portée	
	83°	73°	65°	83°	73°	65°	36 m			42 m			48 m			83°	73°	65°		
m	t	t	t	t	t	t	t	t	t	t	t	t	t	t	t	t	t	t	t	m
18	59,0	-	-	53,5	-	-	-	-	-	-	-	-	-	-	-	-	-	-	-	18
20	55,5	-	-	51,0	-	-	48,0	-	-	-	-	-	-	-	-	-	-	-	-	20
22	52,0	-	-	49,0	-	-	46,0	-	-	40,0	-	-	-	-	-	-	-	-	-	22
24	49,0	-	-	46,5	-	-	44,0	-	-	39,0	-	-	33,5	-	-	-	-	-	-	24
26	46,5	-	-	44,5	-	-	42,0	-	-	38,0	-	-	33,0	-	-	29,2	-	-	-	26
28	45,0	-	-	42,5	-	-	40,5	-	-	36,5	-	-	32,5	-	-	28,9	-	-	-	28
30	-	34,5	-	41,0	34,0	-	39,0	-	-	36,0	-	-	32,0	-	-	28,6	-	-	-	30
32	-	33,0	-	40,0	32,0	-	37,5	29,3	-	35,5	-	-	31,5	-	-	28,2	-	-	-	32
34	-	31,5	-	39,0	30,0	-	36,0	28,0	-	34,5	-	-	30,5	-	-	27,8	-	-	-	34
36	-	31,0	-	-	29,2	-	35,0	26,9	-	32,0	25,3	-	30,0	-	-	27,3	-	-	-	36
38	-	-	25,0	-	27,9	-	34,0	25,8	-	31,0	24,2	-	29,5	24,2	-	26,8	-	-	-	38
40	-	-	24,2	-	27,4	23,1	33,5	25,0	-	30,0	23,2	-	28,8	23,2	-	26,3	-	-	-	40
42	-	-	-	-	26,8	22,0	-	24,2	20,6	29,3	22,2	-	28,1	22,2	-	25,8	21,1	-	-	42
44	-	-	-	-	-	21,3	-	23,8	19,7	28,7	21,6	-	27,5	21,4	-	25,2	20,2	-	-	44
46	-	-	-	-	-	20,6	-	23,3	18,9	28,0	20,9	17,6	26,8	20,6	-	24,7	19,3	-	-	46
48	-	-	-	-	-	-	-	23,2	18,4	-	20,5	16,8	26,1	20,0	-	24,1	18,6	-	-	48
50	-	-	-	-	-	-	-	-	17,8	-	20,0	16,0	25,4	19,5	16,6	23,5	17,9	-	-	50
52	-	-	-	-	-	-	-	-	17,6	-	19,9	15,5	24,6	19,1	16,0	23,0	17,3	-	-	52
54	-	-	-	-	-	-	-	-	-	-	19,8	15,0	-	18,7	15,3	22,4	16,8	14,3	-	54
56	-	-	-	-	-	-	-	-	-	-	-	14,8	-	18,5	14,9	21,8	16,4	13,7	-	56
58	-	-	-	-	-	-	-	-	-	-	-	14,6	-	18,3	14,4	19,9	16,0	13,1	-	58
60	-	-	-	-	-	-	-	-	-	-	-	-	-	-	14,1	-	15,8	12,6	-	60
64	-	-	-	-	-	-	-	-	-	-	-	-	-	-	13,7	-	15,5	11,8	-	64
68	-	-	-	-	-	-	-	-	-	-	-	-	-	-	-	-	-	11,3	-	68
72	-	-	-	-	-	-	-	-	-	-	-	-	-	-	-	-	-	-	-	72

m	60 m			66 m			72 m			78 m			84 m			90 m			m
	t	t	t	t	t	t	t	t	t	t	t	t	t	t	t	t	t		
26	26,4	-	-	-	-	-	-	-	-	-	-	-	-	-	-	-	-	26	
28	26,0	-	-	20,9	-	-	-	-	-	-	-	-	-	-	-	-	-	28	
30	25,6	-	-	20,7	-	-	17,4	-	-	-	-	-	-	-	-	-	-	30	
32	25,3	-	-	20,5	-	-	17,3	-	-	14,9	-	-	-	-	-	-	-	32	
34	25,0	-	-	20,3	-	-	17,1	-	-	14,8	-	-	12,0	-	-	-	-	34	
36	24,6	-	-	20,1	-	-	17,0	-	-	14,8	-	-	11,9	-	-	9,4	-	36	
38	24,3	-	-	19,9	-	-	16,9	-	-	14,7	-	-	11,8	-	-	9,4	-	38	
40	24,0	-	-	19,8	-	-	16,8	-	-	14,6	-	-	11,7	-	-	9,3	-	40	
42	23,7	-	-	19,6	-	-	16,7	-	-	14,6	-	-	11,6	-	-	9,3	-	42	
44	23,3	19,3	-	19,4	-	-	16,6	-	-	14,5	-	-	11,6	-	-	9,2	-	44	
46	23,0	18,6	-	19,3	17,0	-	16,5	-	-	14,4	-	-	11,5	-	-	9,2	-	46	
48	22,6	17,9	-	19,1	16,4	-	16,4	-	-	14,4	-	-	11,5	-	-	9,1	-	48	
50	22,2	17,2	-	18,9	15,7	-	16,3	14,3	-	14,3	-	-	11,4	-	-	9,1	-	50	
52	21,8	16,6	-	18,7	15,1	-	16,2	13,7	-	14,3	12,6	-	11,4	-	-	9,0	-	52	
54	21,4	16,0	-	18,5	14,5	-	16,1	13,2	-	14,2	12,2	-	11,3	9,5	-	9,0	-	54	
56	20,9	15,5	13,4	18,3	14,0	-	16,0	12,8	-	14,2	11,9	-	11,3	9,3	-	8,9	-	56	
58	20,4	15,1	12,8	18,0	13,5	-	15,8	12,3	-	14,1	11,5	-	11,2	9,1	-	8,9	7,6	-	58
60	19,9	14,7	12,2	17,8	13,1	11,2	15,7	11,9	-	14,0	11,2	-	11,2	8,9	-	8,8	7,5	-	60
64	17,2	14,0	11,3	17,2	12,4	10,3	15,4	11,2	9,2	13,8	10,6	-	11,1	8,5	-	8,7	7,1	-	64
68	-	13,6	10,6	16,5	11,8	9,5	14,9	10,6	8,5	13,6	10,0	7,8	11,0	8,2	-	8,6	6,8	-	68
72	-	-	10,1	-	11,5	8,9	14,5	10,1	7,8	13,2	9,5	7,2	10,9	7,8	6,5	8,5	6,5	-	72
76	-	-	9,9	-	11,2	8,5	10,7	9,8	7,3	12,8	9,0	6,7	10,8	7,6	5,9	8,4	6,2	-	76
80	-	-	-	-	-	8,2	-	9,5	6,8	11,0	8,6	6,3	10,6	7,3	5,5	8,3	6,0	-	80
84	-	-	-	-	-	-	-	-	6,5	-	8,2	5,9	10,4	7,1	5,0	8,2	5,8	-	84
88	-	-	-	-	-	-	-	-	6,3	-	7,9	5,6	-	6,9	4,7	8,0	5,6	-	88
92	-	-	-	-	-	-	-	-	-	-	-	5,4	-	6,8	4,4	6,9	5,4	-	92
96	-	-	-	-	-	-	-	-	-	-	-	-	-	-	4,2	-	5,3	-	96

Remarks · Bemerkungen · Remarques

\* incl. 4 m adapter · incl. 4 m Adapter · incl. adaptateur 4 m

Counterweight · Gegengewicht · Contrepoids 60 t 80 t 100 t 120 t 140 t 160 t 180 t

Max. capacities with minimum counterweight · Maximale Tragfähigkeiten bei Mindestgegengewicht · Capacités maximales avec contrepoids minimum.

Further counterweight configurations on request · Weitere Gegengewichtskombinationen auf Anfrage · D'autres combinaisons de contrepoids sur demande.

# Lifting capacities luffing fly jib, main boom 83° to 65°

## Tragfähigkeiten wippbarer Hilfsausleger, Hauptausleger 83° bis 65°

### Capacités de levage fléchette à volée variable, flèche 83° jusqu'à 65°



360°

DIN/ISO

#### 46,5 m\* Main boom · Hauptausleger · Flèche principale

Radius Ausladung Portée	24 m			30 m			Fly jib · Hilfsausleger · Fléchette						48 m			54 m			Radius Ausladung Portée	
	83°	73°	65°	83°	73°	65°	36 m			42 m			83°	73°	65°	83°	73°	65°		
m	t	t	t	t	t	t	t	t	t	t	t	t	t	t	t	t	t	t	t	m
20	46,0	-	-	42,5	-	-	-	-	-	-	-	-	-	-	-	-	-	-	-	20
22	43,5	-	-	40,5	-	-	37,5	-	-	-	-	-	-	-	-	-	-	-	-	22
24	41,0	-	-	38,5	-	-	36,0	-	-	31,5	-	-	28,7	-	-	-	-	-	-	24
26	38,5	-	-	36,5	-	-	34,0	-	-	30,5	-	-	28,0	-	-	24,5	-	-	-	26
28	37,0	-	-	35,0	-	-	33,0	-	-	29,6	-	-	27,3	-	-	24,1	-	-	-	28
30	-	28,9	-	33,5	-	-	31,5	-	-	28,7	-	-	26,7	-	-	23,7	-	-	-	30
32	-	27,5	-	32,5	26,8	-	30,5	-	-	27,9	-	-	26,0	-	-	23,2	-	-	-	32
34	-	26,1	-	31,5	25,3	-	29,8	22,9	-	27,0	-	-	25,4	-	-	22,8	-	-	-	34
36	-	25,4	-	-	24,1	-	29,1	21,9	-	26,4	-	-	24,8	-	-	22,3	-	-	-	36
38	-	-	-	-	23,0	-	28,4	20,8	-	25,7	19,8	-	24,2	-	-	21,8	-	-	-	38
40	-	-	19,9	-	22,3	-	28,0	20,1	-	25,2	18,9	-	23,7	18,7	-	21,4	-	-	-	40
42	-	-	19,0	-	21,6	18,1	-	19,4	-	24,7	18,0	-	23,1	17,9	-	20,9	-	-	-	42
44	-	-	-	-	-	17,3	-	18,9	15,8	24,3	17,3	-	22,7	17,2	-	20,5	16,3	-	-	44
46	-	-	-	-	-	16,5	-	18,4	15,1	23,9	16,7	-	22,2	16,6	-	20,1	15,6	-	-	46
48	-	-	-	-	-	16,1	-	18,3	14,5	-	16,3	13,6	21,9	16,0	-	19,7	15,0	-	-	48
50	-	-	-	-	-	-	-	-	14,0	-	15,9	12,9	21,5	15,5	-	19,4	14,4	-	-	50
52	-	-	-	-	-	-	-	-	13,7	-	15,7	12,3	21,3	15,2	12,9	19,1	13,9	-	-	52
54	-	-	-	-	-	-	-	-	13,5	-	15,5	11,8	-	14,8	12,4	18,8	13,5	-	-	54
56	-	-	-	-	-	-	-	-	-	-	-	11,5	-	14,6	11,9	18,7	13,1	10,9	-	56
58	-	-	-	-	-	-	-	-	-	-	-	11,2	-	14,4	11,5	18,5	12,7	10,3	-	58
60	-	-	-	-	-	-	-	-	-	-	-	11,1	-	14,3	11,2	-	12,5	9,9	-	60
64	-	-	-	-	-	-	-	-	-	-	-	-	-	-	10,6	-	12,1	9,0	-	64
68	-	-	-	-	-	-	-	-	-	-	-	-	-	-	-	-	-	8,5	-	68
72	-	-	-	-	-	-	-	-	-	-	-	-	-	-	-	-	-	8,1	-	72
76	-	-	-	-	-	-	-	-	-	-	-	-	-	-	-	-	-	-	-	76

m	60 m			66 m			72 m			78 m			84 m			90 m			m
	t	t	t	t	t	t	t	t	t	t	t	t	t	t	t	t	t		
26	-	-	-	-	-	-	-	-	-	-	-	-	-	-	-	-	-	26	
28	21,6	-	-	-	-	-	-	-	-	-	-	-	-	-	-	-	-	28	
30	21,3	-	-	17,8	-	-	-	-	-	-	-	-	-	-	-	-	-	30	
32	20,9	-	-	17,5	-	-	14,8	-	-	-	-	-	-	-	-	-	-	32	
34	20,5	-	-	17,3	-	-	14,7	-	-	12,8	-	-	10,1	-	-	-	-	34	
36	20,1	-	-	17,1	-	-	14,5	-	-	12,7	-	-	10,0	-	-	7,7	-	36	
38	19,8	-	-	16,9	-	-	14,4	-	-	12,6	-	-	10,0	-	-	7,7	-	38	
40	19,4	-	-	16,6	-	-	14,3	-	-	12,5	-	-	9,9	-	-	7,6	-	40	
42	19,1	-	-	16,4	-	-	14,1	-	-	12,4	-	-	9,8	-	-	7,6	-	42	
44	18,7	-	-	16,2	-	-	14,0	-	-	12,3	-	-	9,7	-	-	7,6	-	44	
46	18,4	15,1	-	16,0	-	-	13,8	-	-	12,2	-	-	9,7	-	-	7,6	-	46	
48	18,1	14,5	-	15,8	13,3	-	13,7	-	-	12,1	-	-	9,6	-	-	7,5	-	48	
50	17,8	13,9	-	15,6	12,7	-	13,6	-	-	12,0	-	-	9,5	-	-	7,5	-	50	
52	17,6	13,4	-	15,5	12,1	-	13,5	11,1	-	11,9	-	-	9,5	-	-	7,5	-	52	
54	17,5	12,9	-	15,3	11,6	-	13,3	10,6	-	11,8	9,9	-	9,4	-	-	7,5	-	54	
56	17,3	12,4	-	15,2	11,1	-	13,2	10,1	-	11,7	9,5	-	9,4	7,5	-	7,4	-	56	
58	17,2	12,0	-	15,0	10,6	-	13,1	9,6	-	11,6	9,0	-	9,4	7,3	-	7,4	-	58	
60	17,0	11,6	9,5	14,9	10,2	-	13,0	9,2	-	11,5	8,7	-	9,3	7,1	-	7,4	6,1	-	60
64	16,7	11,0	8,5	14,7	9,5	7,7	12,9	8,5	-	11,3	8,0	-	9,2	6,8	-	7,4	5,7	-	64
68	-	10,5	7,8	14,6	9,0	7,0	12,7	7,8	5,8	11,2	7,3	-	9,2	6,5	-	7,3	5,4	-	68
72	-	10,1	7,4	-	8,7	6,4	12,6	7,4	5,4	11,1	6,8	4,9	9,1	6,2	-	7,3	5,1	-	72
76	-	-	7,2	-	8,5	6,0	11,7	7,0	4,9	11,0	6,4	4,4	9,1	5,9	4,2	7,2	4,9	-	76
80	-	-	-	-	-	5,7	-	6,9	4,6	10,8	6,0	4,0	9,0	5,7	3,7	7,2	4,6	-	80
84	-	-	-	-	-	5,6	-	6,8	4,3	-	5,8	3,7	8,9	5,5	3,3	7,2	4,5	-	84
88	-	-	-	-	-	-	-	-	4,1	-	5,6	3,4	7,9	5,3	3,0	7,1	4,3	-	88
92	-	-	-	-	-	-	-	-	-	-	-	3,3	-	5,2	2,8	6,7	4,2	-	92
96	-	-	-	-	-	-	-	-	-	-	-	-	-	-	2,6	-	4,1	-	96
100	-	-	-	-	-	-	-	-	-	-	-	-	-	-	-	2,5	-	-	100
104	-	-	-	-	-	-	-	-	-	-	-	-	-	-	-	-	-	-	104

#### Remarks · Bemerkungen · Remarques

\* incl. 4 m adapter · incl. 4 m Adapter · incl. adaptateur 4 m

Counterweight · Gegengewicht · Contrepoids 60 t 80 t 100 t 120 t 140 t 160 t 180 t

Max. capacities with minimum counterweight · Maximale Tragfähigkeiten bei Mindestgegengewicht · Capacités maximales avec contrepoids minimum.

Further counterweight configurations on request · Weitere Gegengewichtskombinationen auf Anfrage · D'autres combinaisons de contrepoids sur demande.

[MAIN MENU](#)

[Inhalt](#)

[Contents](#)

[Contenu](#)



51,2 m\* Main boom · Hauptausleger · Flèche principale

Radius Ausladung	Fly jib · Hilfsausleger · Fléchette																		Radius Ausladung
	24 m			30 m			36 m			42 m			48 m			54 m			
Portée	83°	73°	65°	83°	73°	65°	83°	73°	65°	83°	73°	65°	83°	73°	65°	83°	73°	65°	Portée
m	t	t	t	t	t	t	t	t	t	t	t	t	t	t	t	t	t	t	m
20	38,5	-	-	35,0	-	-	-	-	-	-	-	-	-	-	-	-	-	-	20
22	36,0	-	-	33,0	-	-	30,5	-	-	-	-	-	-	-	-	-	-	-	22
24	34,0	-	-	31,5	-	-	29,7	-	-	25,2	-	-	-	-	-	-	-	-	24
26	32,5	-	-	30,0	-	-	28,6	-	-	24,3	-	-	22,5	-	-	-	-	-	26
28	31,0	-	-	29,1	-	-	27,6	-	-	23,5	-	-	22,0	-	-	20,0	-	-	28
30	30,0	-	-	28,0	-	-	26,5	-	-	22,8	-	-	21,5	-	-	19,6	-	-	30
32	-	22,4	-	27,2	-	-	25,6	-	-	22,2	-	-	21,0	-	-	19,2	-	-	32
34	-	21,2	-	26,4	20,5	-	24,7	-	-	21,6	-	-	20,6	-	-	18,8	-	-	34
36	-	20,5	-	26,0	19,5	-	24,0	17,6	-	21,1	-	-	20,1	-	-	18,4	-	-	36
38	-	19,7	-	-	18,5	-	23,3	16,7	-	20,6	-	-	19,7	-	-	18,0	-	-	38
40	-	-	-	-	17,8	-	22,9	16,0	-	20,1	14,7	-	19,3	-	-	17,6	-	-	40
42	-	-	-	-	17,1	-	22,5	15,3	-	19,7	14,0	-	18,8	14,0	-	17,2	-	-	42
44	-	-	-	-	16,8	13,9	-	14,9	-	19,4	13,4	-	18,5	13,4	-	16,8	-	-	44
46	-	-	-	-	-	13,2	-	14,4	-	19,1	12,9	-	18,1	12,8	-	16,5	11,8	-	46
48	-	-	-	-	-	12,8	-	14,2	11,4	18,8	12,5	-	17,8	12,4	-	16,1	11,3	-	48
50	-	-	-	-	-	12,3	-	14,0	10,9	-	12,1	-	17,5	11,9	-	15,8	10,8	-	50
52	-	-	-	-	-	-	-	-	10,5	-	11,8	9,2	17,2	11,5	-	15,6	10,4	-	52
54	-	-	-	-	-	-	-	-	10,2	-	11,6	8,8	-	11,2	9,2	15,3	10,0	-	54
56	-	-	-	-	-	-	-	-	10,0	-	11,5	8,5	-	11,0	8,8	15,1	9,7	-	56
58	-	-	-	-	-	-	-	-	-	-	8,2	-	-	10,8	8,5	15,0	9,4	7,6	58
60	-	-	-	-	-	-	-	-	-	-	8,1	-	-	10,7	8,2	-	9,2	7,2	60
64	-	-	-	-	-	-	-	-	-	-	-	-	-	-	7,6	-	8,9	6,3	64
68	-	-	-	-	-	-	-	-	-	-	-	-	-	-	7,3	-	8,7	5,8	68
72	-	-	-	-	-	-	-	-	-	-	-	-	-	-	-	-	-	5,4	72
76	-	-	-	-	-	-	-	-	-	-	-	-	-	-	-	-	-	-	76

m	60 m			66 m			72 m			78 m			84 m			90 m			m
	t	t	t	t	t	t	t	t	t	t	t	t	t	t	t	t	t	t	
28	-	-	-	-	-	-	-	-	-	-	-	-	-	-	-	-	-	-	28
30	17,6	-	-	14,3	-	-	-	-	-	-	-	-	-	-	-	-	-	-	30
32	17,2	-	-	14,0	-	-	11,7	-	-	-	-	-	-	-	-	-	-	-	32
34	16,9	-	-	13,8	-	-	11,5	-	-	9,6	-	-	-	-	-	-	-	-	34
36	16,6	-	-	13,6	-	-	11,4	-	-	9,5	-	-	8,2	-	-	-	-	-	36
38	16,3	-	-	13,4	-	-	11,2	-	-	9,4	-	-	8,1	-	-	6,3	-	-	38
40	16,0	-	-	13,1	-	-	11,0	-	-	9,3	-	-	8,0	-	-	6,2	-	-	40
42	15,6	-	-	12,9	-	-	10,9	-	-	9,2	-	-	8,0	-	-	6,2	-	-	42
44	15,3	-	-	12,7	-	-	10,7	-	-	9,1	-	-	7,9	-	-	6,2	-	-	44
46	15,0	-	-	12,6	-	-	10,6	-	-	9,0	-	-	7,8	-	-	6,2	-	-	46
48	14,7	11,1	-	12,4	-	-	10,5	-	-	8,9	-	-	7,7	-	-	6,1	-	-	48
50	14,5	10,6	-	12,2	9,3	-	10,3	-	-	8,8	-	-	7,7	-	-	6,1	-	-	50
52	14,2	10,1	-	12,0	8,9	-	10,2	-	-	8,7	-	-	7,6	-	-	6,1	-	-	52
54	14,0	9,7	-	11,9	8,4	-	10,1	6,6	-	8,6	-	-	7,5	-	-	6,1	-	-	54
56	13,9	9,3	-	11,7	8,0	-	10,0	6,3	-	8,5	-	-	7,5	-	-	6,1	-	-	56
58	13,7	8,9	-	11,6	7,6	-	9,9	6,1	-	8,4	-	-	7,4	-	-	6,0	-	-	58
60	13,5	8,6	-	11,5	7,3	-	9,8	5,8	-	8,3	-	-	7,4	-	-	6,0	-	-	60
64	13,2	8,0	6,0	11,3	6,7	-	9,6	5,4	-	8,2	-	-	7,3	-	-	6,0	-	-	64
68	-	7,6	5,5	11,1	6,2	-	9,4	5,0	-	8,0	-	-	7,2	-	-	6,0	-	-	68
72	-	7,4	5,0	-	5,9	-	9,3	4,7	-	7,9	-	-	7,1	-	-	6,0	-	-	72
76	-	-	4,8	-	5,7	-	9,2	4,5	-	7,9	-	-	7,1	-	-	5,9	-	-	76
80	-	-	4,6	-	5,7	-	-	4,3	-	7,8	-	-	7,0	-	-	5,9	-	-	80
84	-	-	-	-	-	-	-	4,2	-	-	-	-	7,0	-	-	5,9	-	-	84
88	-	-	-	-	-	-	-	-	-	-	-	-	6,7	-	-	5,9	-	-	88
92	-	-	-	-	-	-	-	-	-	-	-	-	-	-	-	5,6	-	-	92

Remarks · Bemerkungen · Remarques

\* incl. 4 m adapter · incl. 4 m Adapter · incl. adaptateur 4 m

Counterweight · Gegengewicht · Contrepoids  60 t  80 t  100 t  120 t  140 t  160 t  180 t

Max. capacities with minimum counterweight · Maximale Tragfähigkeiten bei Mindestgegengewicht · Capacités maximales avec contrepoids minimum.

Further counterweight configurations on request · Weitere Gegengewichtskombinationen auf Anfrage · D'autres combinaisons de contrepoids sur demande.



# Lifting capacities luffing fly jib, main boom 83° to 65°

## Tragfähigkeiten wippbarer Hilfsausleger, Hauptausleger 83° bis 65°

### Capacités de levage fléchette à volée variable, flèche 83° jusqu'à 65°



360°

DIN/ISO

55,8 m\* Main boom · Hauptausleger · Flèche principale

Radius Ausladung		Fly jib · Hilfsausleger · Fléchette															Radius Ausladung		
24 m		30 m			36 m			42 m			48 m			54 m					
Portée	83°	73°	65°	83°	73°	65°	83°	73°	65°	83°	73°	65°	83°	73°	65°	83°	73°	65°	Portée
m	t	t	t	t	t	t	t	t	t	t	t	t	t	t	t	t	t	t	m
22	29,0	-	-	26,5	-	-	-	-	-	-	-	-	-	-	-	-	-	-	22
24	27,4	-	-	25,3	-	-	23,3	-	-	-	-	-	-	-	-	-	-	-	24
26	26,1	-	-	24,2	-	-	22,5	-	-	19,3	-	-	18,1	-	-	-	-	-	26
28	25,0	-	-	23,2	-	-	21,7	-	-	18,7	-	-	17,6	-	-	15,7	-	-	28
30	24,1	-	-	22,3	-	-	21,0	-	-	18,1	-	-	17,2	-	-	15,3	-	-	30
32	-	-	-	21,6	-	-	20,3	-	-	17,6	-	-	16,7	-	-	14,9	-	-	32
34	-	17,1	-	21,0	-	-	19,6	-	-	17,1	-	-	16,2	-	-	14,6	-	-	34
36	-	16,4	-	20,7	15,5	-	19,0	-	-	16,7	-	-	15,8	-	-	14,2	-	-	36
38	-	15,6	-	-	14,6	-	18,4	13,3	-	16,2	-	-	15,3	-	-	13,9	-	-	38
40	-	15,3	-	-	14,0	-	17,9	12,6	-	15,9	-	-	14,9	-	-	13,5	-	-	40
42	-	-	-	-	13,4	-	17,5	12,0	-	15,5	10,6	-	14,5	-	-	13,2	-	-	42
44	-	-	-	-	13,1	-	-	11,5	-	15,1	10,1	-	14,1	10,2	-	12,9	-	-	44
46	-	-	-	-	12,7	10,4	-	11,1	-	14,8	9,6	-	13,8	9,7	-	12,6	8,5	-	46
48	-	-	-	-	-	10,0	-	10,8	-	14,4	9,3	-	13,5	9,3	-	12,3	8,1	-	48
50	-	-	-	-	-	9,5	-	10,6	8,3	-	8,9	-	13,2	8,9	-	12,0	7,8	-	50
52	-	-	-	-	-	9,3	-	10,5	8,0	-	8,7	-	13,0	8,5	-	11,8	7,4	-	52
54	-	-	-	-	-	-	-	-	7,6	-	8,5	6,1	-	8,2	-	11,6	7,1	-	54
56	-	-	-	-	-	-	-	-	7,4	-	8,3	5,9	-	8,0	-	11,4	6,9	-	56
58	-	-	-	-	-	-	-	-	7,2	-	8,2	5,7	-	7,8	5,9	11,2	6,7	-	58
60	-	-	-	-	-	-	-	-	-	-	-	5,6	-	7,7	5,6	-	6,5	5,0	60
64	-	-	-	-	-	-	-	-	-	-	-	5,3	-	-	5,2	-	6,2	4,3	64
68	-	-	-	-	-	-	-	-	-	-	-	-	-	-	4,8	-	6,0	3,6	68
72	-	-	-	-	-	-	-	-	-	-	-	-	-	-	-	-	-	3,3	72
76	-	-	-	-	-	-	-	-	-	-	-	-	-	-	-	-	-	3,1	76
80	-	-	-	-	-	-	-	-	-	-	-	-	-	-	-	-	-	-	80

		60 m			66 m			72 m			78 m			84 m			90 m			
m	t	t	t	t	t	t	t	t	t	t	t	t	t	t	t	t	t	t	m	
28	-	-	-	-	-	-	-	-	-	-	-	-	-	-	-	-	-	-	28	
30	13,2	-	-	-	-	-	-	-	-	-	-	-	-	-	-	-	-	-	30	
32	12,9	-	-	10,6	-	-	-	-	-	-	-	-	-	-	-	-	-	-	32	
34	12,6	-	-	10,4	-	-	8,4	-	-	-	-	-	-	-	-	-	-	-	34	
36	12,4	-	-	10,2	-	-	8,2	-	-	6,5	-	-	-	-	-	-	-	-	36	
38	12,1	-	-	10,0	-	-	8,0	-	-	6,4	-	-	4,9	-	-	3,1	-	-	38	
40	11,8	-	-	9,7	-	-	7,8	-	-	6,3	-	-	4,8	-	-	3,1	-	-	40	
42	11,6	-	-	9,5	-	-	7,7	-	-	6,2	-	-	4,8	-	-	3,1	-	-	42	
44	11,4	-	-	9,3	-	-	7,5	-	-	6,1	-	-	4,7	-	-	3,0	-	-	44	
46	11,1	-	-	9,2	-	-	7,4	-	-	6,0	-	-	4,6	-	-	3,0	-	-	46	
48	10,9	-	-	9,0	-	-	7,2	-	-	5,8	-	-	4,6	-	-	3,0	-	-	48	
50	10,7	7,8	-	8,8	-	-	7,1	-	-	5,7	-	-	4,5	-	-	3,0	-	-	50	
52	10,5	7,4	-	8,6	6,1	-	7,0	-	-	5,6	-	-	4,4	-	-	3,0	-	-	52	
54	10,3	7,0	-	8,5	5,7	-	6,8	-	-	5,5	-	-	4,4	-	-	2,9	-	-	54	
56	10,1	6,6	-	8,3	5,4	-	6,7	2,9	-	5,4	-	-	4,3	-	-	2,9	-	-	56	
58	10,0	6,3	-	8,2	5,1	-	6,6	2,9	-	5,4	-	-	4,3	-	-	2,9	-	-	58	
60	9,8	6,0	-	8,0	4,8	-	6,5	2,8	-	5,3	-	-	4,2	-	-	2,9	-	-	60	
64	9,5	5,6	3,7	7,8	4,3	-	6,3	2,7	-	5,1	-	-	4,1	-	-	2,9	-	-	64	
68	-	5,3	3,4	7,7	3,9	-	6,2	2,6	-	5,0	-	-	4,0	-	-	2,8	-	-	68	
72	-	5,1	3,1	-	3,7	-	6,0	2,4	-	4,9	-	-	4,0	-	-	2,8	-	-	72	
76	-	-	2,8	-	3,5	-	5,9	2,3	-	4,8	-	-	3,9	-	-	2,8	-	-	76	
80	-	-	2,6	-	3,4	-	-	2,2	-	4,7	-	-	3,8	-	-	2,7	-	-	80	
84	-	-	-	-	-	-	-	2,1	-	-	-	-	3,8	-	-	2,7	-	-	84	
88	-	-	-	-	-	-	-	-	-	-	-	-	3,7	-	-	2,6	-	-	88	
92	-	-	-	-	-	-	-	-	-	-	-	-	-	-	-	2,6	-	-	92	

Remarks · Bemerkungen · Remarques

\* incl. 4 m adapter · incl. 4 m Adapter · incl. adaptateur 4 m

Counterweight · Gegengewicht · Contrepoids 60 t 80 t 100 t 120 t 140 t 160 t 180 t

Max. capacities with minimum counterweight · Maximale Tragfähigkeiten bei Mindestgegengewicht · Capacités maximales avec contrepoids minimum.

Further counterweight configurations on request · Weitere Gegengewichtskombinationen auf Anfrage · D'autres combinaisons de contrepoids sur demande.

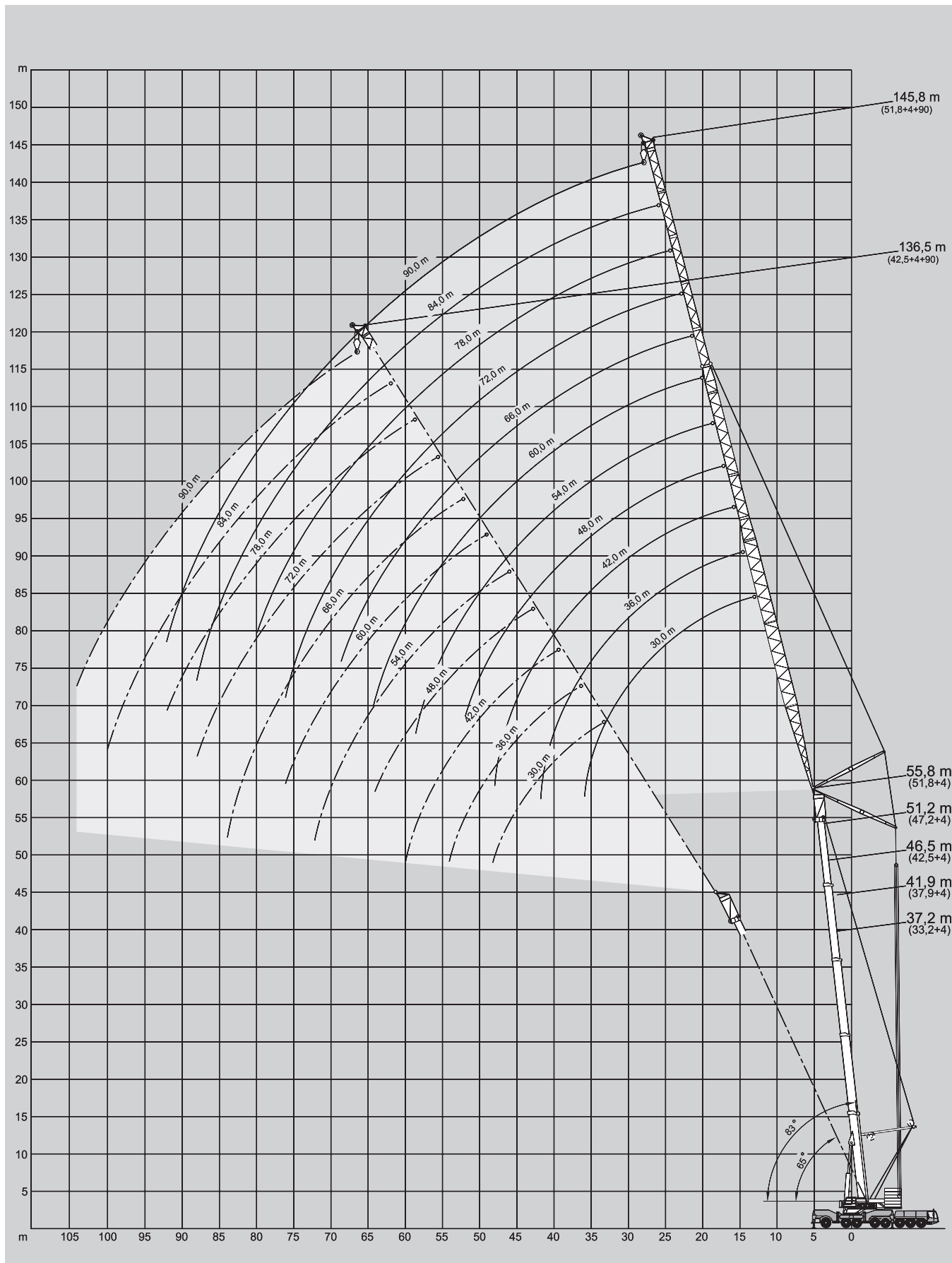
[MAIN MENU](#)

[Inhalt](#)

[Contents](#)

[Contenu](#)

**Working ranges luffing fly jib with SSL, main boom 83° to 65°**  
**Arbeitsbereiche wippbarer Hilfsausleger mit SSL, Hauptausleger 83° bis 65°**  
**Portées fléchette à volée variable avec SSL, flèche 83° jusqu'à 65°**



[MAIN MENU](#)

[Inhalt](#)

[Contents](#)

[Contenu](#)

# Lifting capacities luffing fly jib with SSL 0°, main boom 83° to 65°

## Tragfähigkeiten wippbarer Hilfsausleger mit SSL 0°, Hauptausleger 83° bis 65°

### Capacités de levage fléchette à volée variable avec SSL 0°, flèche 83° jusqu'à 65°

**360°** **DIN/ISO**

**37,2 m\* Main boom · Hauptausleger · Flèche principale**

Radius		Fly jib · Hilfsausleger · Fléchette															Radius	
Ausladung		30 m			36 m			42 m			48 m			54 m			Ausladung	
Portée		83°	73°	65°	83°	73°	65°	83°	73°	65°	83°	73°	65°	83°	73°	65°	Portée	
m		t	t	t	t	t	t	t	t	t	t	t	t	t	t	t	m	
16	65,5	-	-	-	-	-	-	-	-	-	-	-	-	-	-	-	-	16
18	65,5	-	-	-	54,0	-	-	-	-	-	-	-	-	-	-	-	-	18
20	65,5	-	-	-	54,0	-	-	45,0	-	-	36,5	-	-	-	-	-	-	20
22	62,5	-	-	-	54,0	-	-	45,0	-	-	36,5	-	-	31,0	-	-	-	22
24	60,0	-	-	-	53,5	-	-	45,0	-	-	36,5	-	-	31,0	-	-	-	24
26	57,0	-	-	-	51,5	-	-	44,5	-	-	36,5	-	-	31,0	-	-	-	26
28	53,0	49,5	-	-	50,0	-	-	44,0	-	-	36,5	-	-	31,0	-	-	-	28
30	49,0	45,5	-	-	48,5	44,5	-	43,5	-	-	36,5	-	-	31,0	-	-	-	30
32	45,0	42,0	-	-	45,5	41,5	-	42,5	-	-	36,5	-	-	31,0	-	-	-	32
34	41,0	39,5	-	-	42,5	38,5	-	42,0	38,5	-	36,5	-	-	31,0	-	-	-	34
36	-	37,0	33,5	-	39,0	36,0	-	40,0	35,5	-	36,5	-	-	31,0	-	-	-	36
38	-	34,5	31,5	-	35,5	33,5	-	37,5	33,5	-	36,5	33,5	-	31,0	31,0	-	-	38
40	-	32,5	29,6	-	32,0	31,5	28,6	35,0	31,5	-	35,0	31,5	-	31,0	30,5	-	-	40
42	-	-	27,9	-	-	29,9	26,9	32,5	29,8	26,7	33,5	29,6	-	31,0	28,8	-	-	42
44	-	-	26,4	-	-	28,3	25,4	30,0	28,1	25,2	31,5	28,0	-	30,0	27,2	-	-	44
46	-	-	-	-	-	26,8	24,0	27,5	26,6	23,8	29,8	26,5	23,6	29,5	25,7	-	-	46
48	-	-	-	-	-	-	22,8	-	25,2	22,5	27,9	25,1	22,4	28,0	24,3	-	-	48
50	-	-	-	-	-	-	21,6	-	24,0	21,4	26,1	23,8	21,2	26,6	23,0	20,3	-	50
52	-	-	-	-	-	-	-	-	22,9	20,3	-	22,6	20,1	25,3	21,9	19,3	-	52
54	-	-	-	-	-	-	-	-	-	19,4	-	21,6	19,1	24,1	20,8	18,3	-	54
56	-	-	-	-	-	-	-	-	-	18,5	-	20,6	18,2	22,6	19,8	17,4	-	56
58	-	-	-	-	-	-	-	-	-	-	-	-	17,4	-	18,9	16,5	-	58
60	-	-	-	-	-	-	-	-	-	-	-	-	16,6	-	18,0	15,8	-	60
64	-	-	-	-	-	-	-	-	-	-	-	-	-	-	-	14,4	-	64
68	-	-	-	-	-	-	-	-	-	-	-	-	-	-	-	13,2	-	68

		60 m			66 m			72 m			78 m			84 m			90 m				
m		t	t	t	t	t	t	t	t	t	t	t	t	t	t	t	t	t	m		
24	27,0	-	-	-	-	-	-	-	-	-	-	-	-	-	-	-	-	-	-	24	
26	27,0	-	-	-	21,6	-	-	-	-	-	-	-	-	-	-	-	-	-	-	26	
28	27,0	-	-	-	21,6	-	-	18,5	-	-	-	-	-	-	-	-	-	-	-	28	
30	27,0	-	-	-	21,6	-	-	18,5	-	-	16,0	-	-	-	-	-	-	-	-	30	
32	27,0	-	-	-	21,6	-	-	18,5	-	-	16,0	-	-	13,0	-	-	10,7	-	-	32	
34	27,0	-	-	-	21,6	-	-	18,5	-	-	16,0	-	-	13,0	-	-	10,7	-	-	34	
36	27,0	-	-	-	21,6	-	-	18,5	-	-	16,0	-	-	13,0	-	-	10,7	-	-	36	
38	27,0	-	-	-	21,6	-	-	18,5	-	-	16,0	-	-	13,0	-	-	10,7	-	-	38	
40	27,0	27,0	-	-	21,6	-	-	18,5	-	-	16,0	-	-	13,0	-	-	10,7	-	-	40	
42	27,0	27,0	-	-	21,6	-	-	18,5	-	-	16,0	-	-	13,0	-	-	10,7	-	-	42	
44	27,0	26,8	-	-	21,6	21,6	-	18,5	-	-	16,0	-	-	13,0	-	-	10,7	-	-	44	
46	27,0	25,3	-	-	21,6	21,6	-	18,5	18,5	-	16,0	-	-	13,0	-	-	10,7	-	-	46	
48	26,7	23,9	-	-	21,6	21,6	-	18,5	18,5	-	16,0	-	-	13,0	-	-	10,7	-	-	48	
50	26,3	22,7	-	-	21,6	21,6	-	18,5	18,5	-	16,0	16,0	-	13,0	-	-	10,7	-	-	50	
52	25,0	21,5	-	-	21,6	20,7	-	18,5	18,5	-	16,0	16,0	-	13,0	13,0	-	10,7	-	-	52	
54	23,8	20,4	17,9	-	21,6	19,6	-	18,5	18,5	-	16,0	16,0	-	13,0	13,0	-	10,7	9,6	-	54	
56	22,7	19,4	17,0	-	21,6	18,6	16,1	18,4	17,7	-	16,0	16,0	-	13,0	13,0	-	10,7	9,5	-	56	
58	21,6	18,5	16,2	-	20,8	17,7	15,3	18,3	16,8	-	16,0	16,0	-	13,0	13,0	-	10,7	9,4	-	58	
60	20,7	17,7	15,4	-	19,9	16,8	14,5	18,2	15,9	13,6	15,9	15,8	-	13,0	13,0	-	10,7	9,3	-	60	
64	-	16,1	14,0	-	18,1	15,3	13,1	17,3	14,4	12,2	15,8	14,2	12,0	12,9	13,0	-	10,7	9,0	-	64	
68	-	14,8	12,7	-	15,6	13,9	11,8	15,8	13,0	10,9	15,6	12,9	10,7	12,5	12,7	10,6	10,6	8,8	-	68	
72	-	-	11,7	-	-	12,7	10,8	14,4	11,8	9,9	14,3	11,7	9,7	12,1	11,5	9,5	10,3	8,6	8,8	72	
76	-	-	-	-	-	-	9,8	-	10,8	8,9	13,1	10,6	8,7	11,6	10,4	8,5	10,0	8,5	8,1	76	
80	-	-	-	-	-	-	9,0	-	9,9	8,0	10,2	9,6	7,8	11,2	9,5	7,6	9,6	8,4	7,2	80	
84	-	-	-	-	-	-	-	-	-	7,3	-	8,8	7,0	10,2	8,6	6,9	9,3	8,2	6,4	84	
88	-	-	-	-	-	-	-	-	-	-	-	-	6,3	-	7,8	6,2	9,0	7,4	5,7	88	
92	-	-	-	-	-	-	-	-	-	-	-	-	-	-	-	5,5	-	6,7	5,1	92	
96	-	-	-	-	-	-	-	-	-	-	-	-	-	-	-	5,0	-	6,1	4,5	96	
100	-	-	-	-	-	-	-	-	-	-	-	-	-	-	-	-	-	-	4,0	100	

Remarks · Bemerkungen · Remarques

\* incl. 4 m adapter · incl. 4 m Adapter · incl. adaptateur 4 m

Counterweight · Gegengewicht · Contrepoids 120 t 140 t 160 t 180 t

Max. capacities with minimum counterweight · Maximale Tragfähigkeiten bei Mindestgegengewicht · Capacités maximales avec contrepoids minimum.

Further counterweight configurations on request · Weitere Gegengewichtskombinationen auf Anfrage · D'autres combinaisons de contrepoids sur demande.

**MAIN MENU**

**Inhalt**

**Contents**

**Contenu**



46,5 m\* Main boom · Hauptausleger · Flèche principale

Radius Ausladung Portée	Fly jib · Hilfsausleger · Fléchette												Radius Ausladung Portée			
	30 m			36 m			42 m			48 m				54 m		
	83°	73°	65°	83°	73°	65°	83°	73°	65°	83°	73°	65°	83°	73°	65°	
m	t	t	t	t	t	t	t	t	t	t	t	t	t	t	t	m
18	43,5	-	-	-	-	-	-	-	-	-	-	-	-	-	-	18
20	43,0	-	-	36,0	-	-	30,5	-	-	-	-	-	-	-	-	20
22	43,0	-	-	35,5	-	-	30,0	-	-	26,5	-	-	-	-	-	22
24	43,0	-	-	35,0	-	-	30,0	-	-	26,5	-	-	23,1	-	-	24
26	43,0	-	-	35,0	-	-	30,0	-	-	26,5	-	-	23,1	-	-	26
28	43,0	-	-	35,0	-	-	30,0	-	-	26,5	-	-	23,1	-	-	28
30	41,0	43,5	-	35,0	-	-	30,0	-	-	26,5	-	-	23,1	-	-	30
32	38,5	40,5	-	34,0	-	-	30,0	-	-	26,5	-	-	23,1	-	-	32
34	36,0	37,5	-	33,5	35,0	-	30,0	-	-	26,5	-	-	23,1	-	-	34
36	-	35,0	-	31,5	33,5	-	29,4	30,0	-	26,5	-	-	23,1	-	-	36
38	-	33,0	-	29,9	32,0	-	28,9	30,0	-	26,5	26,5	-	23,1	-	-	38
40	-	31,0	27,6	28,1	30,0	-	27,6	29,7	-	26,1	26,5	-	23,1	-	-	40
42	-	29,5	26,0	-	28,6	-	26,4	28,4	-	25,7	26,5	-	23,1	23,1	-	42
44	-	-	24,6	-	27,0	23,6	25,1	26,8	-	24,7	26,5	-	22,8	23,1	-	44
46	-	-	23,2	-	25,5	22,3	23,9	25,3	-	23,8	25,2	-	22,5	23,1	-	46
48	-	-	22,1	-	24,2	21,1	-	24,0	20,8	22,9	23,9	-	21,7	23,1	-	48
50	-	-	-	-	-	20,0	-	22,8	19,7	22,0	22,7	19,6	20,9	21,8	-	50
52	-	-	-	-	-	19,0	-	21,7	18,7	21,1	21,5	18,6	20,1	20,7	-	52
54	-	-	-	-	-	18,1	-	20,7	17,8	-	20,5	17,6	19,4	19,7	16,7	54
56	-	-	-	-	-	-	-	-	16,9	-	19,5	16,8	18,6	18,7	15,9	56
58	-	-	-	-	-	-	-	-	16,2	-	18,7	16,0	17,8	17,8	15,1	58
60	-	-	-	-	-	-	-	-	15,4	-	17,8	15,2	-	17,0	14,3	60
64	-	-	-	-	-	-	-	-	-	-	-	13,9	-	15,5	13,0	64
68	-	-	-	-	-	-	-	-	-	-	-	-	-	-	11,9	68
72	-	-	-	-	-	-	-	-	-	-	-	-	-	-	10,9	72

m	60 m			66 m			72 m			78 m			84 m			90 m			m
	t	t	t	t	t	t	t	t	t	t	t	t	t	t	t	t	t	t	
26	20,4	-	-	-	-	-	-	-	-	-	-	-	-	-	-	-	-	-	26
28	20,2	-	-	15,8	-	-	-	-	-	-	-	-	-	-	-	-	-	-	28
30	19,9	-	-	15,8	-	-	12,5	-	-	10,7	-	-	-	-	-	-	-	-	30
32	19,7	-	-	15,8	-	-	12,5	-	-	10,7	-	-	8,5	-	-	-	-	-	32
34	19,5	-	-	15,8	-	-	12,5	-	-	10,7	-	-	8,5	-	-	6,7	-	-	34
36	19,5	-	-	15,8	-	-	12,5	-	-	10,7	-	-	8,5	-	-	6,7	-	-	36
38	19,4	-	-	15,8	-	-	12,5	-	-	10,7	-	-	8,5	-	-	6,7	-	-	38
40	19,4	-	-	15,8	-	-	12,5	-	-	10,7	-	-	8,5	-	-	6,7	-	-	40
42	19,4	-	-	15,8	-	-	12,5	-	-	10,7	-	-	8,5	-	-	6,7	-	-	42
44	19,4	19,9	-	15,8	-	-	12,5	-	-	10,7	-	-	8,5	-	-	6,7	-	-	44
46	19,4	19,9	-	15,8	-	-	12,5	-	-	10,7	-	-	8,5	-	-	6,7	-	-	46
48	19,2	19,9	-	15,8	15,8	-	12,5	-	-	10,7	-	-	8,5	-	-	6,7	-	-	48
50	19,1	19,9	-	15,8	15,8	-	12,5	12,5	-	10,7	-	-	8,5	-	-	6,7	-	-	50
52	18,6	19,9	-	15,7	15,8	-	12,5	12,5	-	10,7	10,7	-	8,5	-	-	6,7	-	-	52
54	18,2	19,3	-	15,6	15,8	-	12,5	12,5	-	10,7	10,7	-	8,5	-	-	6,7	-	-	54
56	17,8	18,3	-	15,3	15,8	-	12,5	12,5	-	10,7	10,7	-	8,5	8,5	-	6,7	-	-	56
58	17,4	17,5	14,7	14,9	15,8	-	12,4	12,5	-	10,7	10,7	-	8,5	8,5	-	6,7	6,2	-	58
60	16,9	16,6	13,9	14,6	15,7	-	12,3	12,5	-	10,7	10,7	-	8,5	8,5	-	6,7	6,1	-	60
64	16,1	15,1	12,6	14,0	14,3	11,7	12,1	12,4	10,8	10,6	10,7	-	8,5	8,5	-	6,7	5,9	-	64
68	-	13,9	11,4	13,4	13,0	10,5	11,8	12,1	9,6	10,4	10,7	9,4	8,5	8,5	-	6,7	5,7	-	68
72	-	12,7	10,4	-	11,8	9,5	11,6	10,9	8,6	10,3	10,5	8,4	8,5	8,5	7,5	6,7	5,5	-	72
76	-	-	9,5	-	10,8	8,6	11,3	9,9	7,7	10,1	9,7	7,5	8,5	8,5	7,3	6,7	5,3	4,5	76
80	-	-	-	-	-	7,8	-	9,0	6,9	10,0	8,8	6,7	8,5	8,4	6,5	6,7	5,2	4,5	80
84	-	-	-	-	-	7,1	-	8,2	6,2	-	8,0	5,9	8,5	7,8	5,7	6,7	5,1	4,5	84
88	-	-	-	-	-	-	-	-	5,5	-	7,3	5,3	7,9	7,1	5,1	6,7	4,9	4,5	88
92	-	-	-	-	-	-	-	-	-	-	-	4,7	-	6,4	4,5	6,7	4,8	4,0	92
96	-	-	-	-	-	-	-	-	-	-	-	-	-	4,0	-	4,7	4,7	3,5	96
100	-	-	-	-	-	-	-	-	-	-	-	-	-	-	3,5	-	4,6	3,0	100
104	-	-	-	-	-	-	-	-	-	-	-	-	-	-	-	-	-	2,6	104

Remarks · Bemerkungen · Remarques

\* incl. 4 m adapter · incl. 4 m Adapter · incl. adaptateur 4 m

Counterweight · Gegengewicht · Contrepoids 120 t 140 t 160 t 180 t

Max. capacities with minimum counterweight · Maximale Tragfähigkeiten bei Mindestgegengewicht · Capacités maximales avec contrepoids minimum.

Further counterweight configurations on request · Weitere Gegengewichtskombinationen auf Anfrage · D'autres combinaisons de contrepoids sur demande.

# Lifting capacities luffing fly jib with SSL 0°, main boom 83° to 65°

## Tragfähigkeiten wippbarer Hilfsausleger mit SSL 0°, Hauptausleger 83° bis 65°

### Capacités de levage fléchette à volée variable avec SSL 0°, flèche 83° jusqu'à 65°

**360°** **DIN/ISO**

**51,2 m\* Main boom · Hauptausleger · Flèche principale**

Radius Ausladung		Fly jib · Hilfsausleger · Fléchette															Radius Ausladung	
Portée		30 m			36 m			42 m			48 m			54 m			Portée	
		83°	73°	65°	83°	73°	65°	83°	73°	65°	83°	73°	65°	83°	73°	65°		
m	t	t	t	t	t	t	t	t	t	t	t	t	t	t	t	t	m	
18	32,0	-	-	-	-	-	-	-	-	-	-	-	-	-	-	-	18	
20	31,0	-	-	26,3	-	-	-	-	-	-	-	-	-	-	-	-	20	
22	30,0	-	-	25,6	-	-	21,6	-	-	-	-	-	-	-	-	-	22	
24	30,0	-	-	24,8	-	-	21,0	-	-	20,4	-	-	18,4	-	-	-	24	
26	30,0	-	-	24,5	-	-	20,4	-	-	19,9	-	-	18,0	-	-	-	26	
28	30,0	-	-	24,5	-	-	20,0	-	-	19,5	-	-	17,5	-	-	-	28	
30	29,7	-	-	24,5	-	-	20,0	-	-	19,0	-	-	17,1	-	-	-	30	
32	29,2	32,0	-	24,4	-	-	20,0	-	-	18,8	-	-	16,8	-	-	-	32	
34	28,7	31,0	-	24,2	-	-	20,0	-	-	18,6	-	-	16,5	-	-	-	34	
36	28,2	30,0	-	23,8	25,8	-	19,9	-	-	18,5	-	-	16,5	-	-	-	36	
38	-	29,0	-	23,4	25,6	-	19,9	21,0	-	18,3	-	-	16,5	-	-	-	38	
40	-	27,7	-	22,9	25,4	-	19,6	21,0	-	18,1	18,0	-	16,5	-	-	-	40	
42	-	26,5	25,2	22,5	25,2	-	19,4	21,0	-	17,9	18,0	-	16,5	-	-	-	42	
44	-	25,3	23,7	-	24,0	-	19,1	21,0	-	17,7	18,0	-	16,4	16,0	-	-	44	
46	-	-	22,4	-	22,8	21,5	18,9	21,0	-	17,5	18,0	-	16,4	16,0	-	-	46	
48	-	-	21,3	-	21,6	20,3	18,6	20,1	-	17,3	18,0	-	16,1	16,0	-	-	48	
50	-	-	20,2	-	20,4	19,2	-	19,2	19,0	17,2	18,0	-	15,8	16,0	-	-	50	
52	-	-	-	-	-	18,2	-	18,3	18,0	17,0	17,5	-	15,6	16,0	-	-	52	
54	-	-	-	-	-	17,3	-	17,5	17,1	-	17,1	16,9	15,3	16,0	-	-	54	
56	-	-	-	-	-	16,5	-	16,6	16,2	-	16,6	16,1	15,0	15,6	15,2	-	56	
58	-	-	-	-	-	-	-	-	15,5	-	16,1	15,3	14,7	15,2	14,4	-	58	
60	-	-	-	-	-	-	-	-	14,8	-	15,7	14,6	-	14,8	13,7	-	60	
64	-	-	-	-	-	-	-	-	-	-	-	13,3	-	13,9	12,4	-	64	
68	-	-	-	-	-	-	-	-	-	-	-	12,1	-	13,1	11,2	-	68	
72	-	-	-	-	-	-	-	-	-	-	-	-	-	13,1	10,3	-	72	

		60 m			66 m			72 m			78 m			84 m			90 m				
m	t	t	t	t	t	t	t	t	t	t	t	t	t	t	t	t	t	m			
26	15,7	-	-	-	-	-	-	-	-	-	-	-	-	-	-	-	-	26			
28	15,4	-	-	12,2	-	-	-	-	-	-	-	-	-	-	-	-	-	28			
30	15,0	-	-	12,0	-	-	9,6	-	-	-	-	-	-	-	-	-	-	30			
32	14,6	-	-	11,8	-	-	9,4	-	-	7,2	-	-	-	-	-	-	-	32			
34	14,2	-	-	11,5	-	-	9,3	-	-	7,2	-	-	5,6	-	-	-	-	34			
36	14,1	-	-	11,3	-	-	9,2	-	-	7,2	-	-	5,6	-	-	-	-	36			
38	13,9	-	-	11,1	-	-	9,1	-	-	7,2	-	-	5,6	-	-	-	-	38			
40	13,9	-	-	11,0	-	-	9,0	-	-	7,2	-	-	5,6	-	-	-	-	40			
42	13,9	-	-	11,0	-	-	8,9	-	-	7,2	-	-	5,6	-	-	-	-	42			
44	13,9	-	-	11,0	-	-	8,9	-	-	7,2	-	-	5,6	-	-	-	-	44			
46	13,9	13,7	-	11,0	-	-	8,9	-	-	7,2	-	-	5,6	-	-	-	-	46			
48	13,9	13,7	-	11,0	11,2	-	8,9	-	-	7,2	-	-	5,6	-	-	-	-	48			
50	13,8	13,7	-	11,0	11,2	-	8,9	-	-	7,2	-	-	5,6	-	-	-	-	50			
52	13,7	13,7	-	11,0	11,2	-	8,9	9,0	-	7,2	-	-	5,6	-	-	-	-	52			
54	13,6	13,7	-	11,0	11,2	-	8,9	9,0	-	7,2	6,9	-	5,6	-	-	-	-	54			
56	13,5	13,7	-	11,0	11,2	-	8,9	9,0	-	7,2	6,9	-	5,6	5,4	-	-	-	56			
58	13,4	13,7	-	11,0	11,2	-	8,9	9,0	-	7,2	6,9	-	5,6	5,4	-	-	-	58			
60	13,2	13,4	13,2	10,9	11,2	-	8,9	9,0	-	7,2	6,9	-	5,6	5,4	-	-	-	60			
64	13,0	12,8	12,0	10,9	11,0	11,1	8,9	9,0	-	7,2	6,9	-	5,6	5,4	-	-	-	64			
68	-	12,2	10,8	10,8	10,6	9,9	8,9	8,9	9,0	7,2	6,9	-	5,6	5,4	-	-	-	68			
72	-	11,6	9,8	-	10,2	8,9	8,9	8,7	8,0	7,2	6,9	6,8	5,6	5,4	-	-	-	72			
76	-	-	9,0	-	9,8	8,1	8,9	8,4	7,1	7,2	6,8	6,7	5,6	5,4	4,8	-	-	76			
80	-	-	8,2	-	9,3	7,3	-	8,2	6,3	7,2	6,7	6,1	5,6	5,4	4,7	-	-	80			
84	-	-	-	-	-	6,6	-	7,8	5,6	-	6,6	5,4	5,6	5,4	4,7	-	-	84			
88	-	-	-	-	-	-	-	-	5,0	-	6,5	4,8	5,6	5,4	4,6	-	-	88			
92	-	-	-	-	-	-	-	-	-	-	4,2	-	5,4	4,0	-	-	-	92			
96	-	-	-	-	-	-	-	-	-	-	3,7	-	5,4	3,5	-	-	-	96			
100	-	-	-	-	-	-	-	-	-	-	-	-	-	3,0	-	-	-	100			
104	-	-	-	-	-	-	-	-	-	-	-	-	-	-	-	-	-	104			

Remarks · Bemerkungen · Remarques

\* incl. 4 m adapter · incl. 4 m Adapter · incl. adaptateur 4 m

Counterweight · Gegengewicht · Contrepoids 120 t 140 t 160 t 180 t

Max. capacities with minimum counterweight · Maximale Tragfähigkeiten bei Mindestgegengewicht · Capacités maximales avec contrepoids minimum.

Further counterweight configurations on request · Weitere Gegengewichtskombinationen auf Anfrage · D'autres combinaisons de contrepoids sur demande.

[MAIN MENU](#)

[Inhalt](#)

[Contents](#)

[Contenu](#)

**360°****DIN/ISO****55,8 m\* Main boom · Hauptausleger · Flèche principale**

Radius Ausladung Portée	Fly jib · Hilfsausleger · Fléchette															Radius Ausladung Portée
	30 m			36 m			42 m			48 m			54 m			
m	83°	73°	65°	83°	73°	65°	83°	73°	65°	83°	73°	65°	83°	73°	65°	m
18	25,6	-	-	-	-	-	-	-	-	-	-	-	-	-	-	18
20	24,7	-	-	20,8	-	-	-	-	-	-	-	-	-	-	-	20
22	23,9	-	-	20,0	-	-	17,2	-	-	-	-	-	-	-	-	22
24	23,4	-	-	19,3	-	-	16,6	-	-	15,5	-	-	-	-	-	24
26	23,3	-	-	18,7	-	-	16,1	-	-	15,3	-	-	13,6	-	-	26
28	23,2	-	-	18,6	-	-	15,5	-	-	15,1	-	-	13,4	-	-	28
30	23,1	-	-	18,5	-	-	15,3	-	-	14,9	-	-	13,2	-	-	30
32	22,9	-	-	18,4	-	-	15,2	-	-	14,7	-	-	13,0	-	-	32
34	22,8	21,9	-	18,3	-	-	15,2	-	-	14,6	-	-	12,8	-	-	34
36	22,6	21,6	-	18,1	18,2	-	15,1	-	-	14,4	-	-	12,6	-	-	36
38	-	21,2	-	18,0	18,2	-	15,0	-	-	14,3	-	-	12,5	-	-	38
40	-	20,7	-	17,8	18,2	-	14,9	14,8	-	14,1	-	-	12,3	-	-	40
42	-	20,2	-	17,7	18,2	-	14,9	14,8	-	14,0	14,0	-	12,1	-	-	42
44	-	19,5	19,5	-	17,7	-	14,8	14,8	-	13,9	14,0	-	12,0	11,3	-	44
46	-	18,9	18,9	-	17,2	-	14,8	14,8	-	13,8	14,0	-	11,9	11,3	-	46
48	-	-	18,0	-	16,5	15,3	14,7	14,5	-	13,7	14,0	-	11,8	11,3	-	48
50	-	-	17,1	-	15,7	14,8	-	14,2	-	13,6	14,0	-	11,7	11,3	-	50
52	-	-	15,9	-	14,9	14,3	-	13,7	14,5	13,4	13,7	-	11,6	11,3	-	52
54	-	-	-	-	-	13,8	-	13,2	13,9	-	13,5	-	11,5	11,3	-	54
56	-	-	-	-	-	13,4	-	12,7	13,3	-	13,0	12,5	11,4	11,1	-	56
58	-	-	-	-	-	13,0	-	12,2	12,7	-	12,6	12,0	11,4	11,0	11,0	58
60	-	-	-	-	-	-	-	-	12,1	-	12,2	11,5	-	10,7	10,7	60
64	-	-	-	-	-	-	-	-	10,9	-	-	10,7	-	10,2	10,3	64
68	-	-	-	-	-	-	-	-	-	-	-	10,1	-	9,6	9,5	68
72	-	-	-	-	-	-	-	-	-	-	-	-	-	9,6	8,3	72
76	-	-	-	-	-	-	-	-	-	-	-	-	-	-	7,1	76
80	-	-	-	-	-	-	-	-	-	-	-	-	-	-	-	80

m	60 m			66 m			72 m			78 m			84 m			90 m			m
	t	t	t	t	t	t	t	t	t	t	t	t	t	t	t	t			
28	11,2	-	-	-	-	-	-	-	-	-	-	-	-	-	-	-	28		
30	11,2	-	-	8,8	-	-	6,6	-	-	-	-	-	-	-	-	-	30		
32	11,1	-	-	8,7	-	-	6,6	-	-	4,5	-	-	-	-	-	-	32		
34	11,0	-	-	8,7	-	-	6,6	-	-	4,5	-	-	2,7	-	-	-	34		
36	10,9	-	-	8,6	-	-	6,6	-	-	4,5	-	-	2,7	-	-	-	36		
38	10,8	-	-	8,5	-	-	6,6	-	-	4,5	-	-	2,7	-	-	-	38		
40	10,7	-	-	8,5	-	-	6,6	-	-	4,5	-	-	2,7	-	-	-	40		
42	10,6	-	-	8,4	-	-	6,6	-	-	4,5	-	-	2,7	-	-	-	42		
44	10,5	-	-	8,3	-	-	6,6	-	-	4,5	-	-	2,7	-	-	-	44		
46	10,4	-	-	8,3	-	-	6,5	-	-	4,5	-	-	2,7	-	-	-	46		
48	10,3	9,1	-	8,2	-	-	6,5	-	-	4,5	-	-	2,7	-	-	-	48		
50	10,2	9,1	-	8,1	7,4	-	6,5	-	-	4,5	-	-	2,7	-	-	-	50		
52	10,1	9,1	-	8,1	7,4	-	6,4	-	-	4,5	-	-	2,7	-	-	-	52		
54	10,1	9,1	-	8,0	7,4	-	6,4	5,4	-	4,5	-	-	2,7	-	-	-	54		
56	10,1	9,1	-	8,0	7,4	-	6,3	5,4	-	4,5	4,0	-	2,7	-	-	-	56		
58	10,0	9,1	-	8,0	7,4	-	6,3	5,4	-	4,5	4,0	-	2,7	2,4	-	-	58		
60	10,0	9,0	-	8,0	7,4	-	6,3	5,4	-	4,5	4,0	-	2,7	2,4	-	-	60		
64	9,9	8,9	9,1	7,9	7,3	-	6,2	5,4	-	4,5	4,0	-	2,7	2,4	-	-	64		
68	-	8,7	9,0	7,9	7,2	7,3	6,2	5,4	-	4,5	4,0	-	2,7	2,4	-	-	68		
72	-	8,5	8,7	-	6,9	7,1	6,1	5,2	5,3	4,5	4,0	-	2,7	2,4	-	-	72		
76	-	-	8,2	-	6,7	6,9	6,0	5,0	5,1	4,5	3,9	4,0	2,7	2,4	2,2	-	76		
80	-	-	7,5	-	6,4	6,4	-	4,9	5,0	4,5	3,9	3,9	2,7	2,4	2,2	-	80		
84	-	-	-	-	-	5,8	-	4,7	4,7	-	3,8	3,9	2,7	2,4	2,2	-	84		
88	-	-	-	-	-	5,2	-	-	4,4	-	3,8	3,7	2,7	2,4	2,2	-	88		
92	-	-	-	-	-	-	-	-	4,0	-	-	3,4	-	2,4	2,2	-	92		
96	-	-	-	-	-	-	-	-	-	-	-	3,1	-	2,4	2,1	-	96		
100	-	-	-	-	-	-	-	-	-	-	-	-	-	-	2,1	-	100		
104	-	-	-	-	-	-	-	-	-	-	-	-	-	-	2,0	-	104		
108	-	-	-	-	-	-	-	-	-	-	-	-	-	-	-	-	108		

**Remarks · Bemerkungen · Remarques**

\* incl. 4 m adapter · incl. 4 m Adapter · incl. adaptateur 4 m

Counterweight · Gegengewicht · Contrepoids **120 t** **140 t** **160 t** **180 t**

see page 34 · siehe Seite 34 · voir page 34

**MAIN MENU****Inhalt****Contents****Contenu**

# Lifting capacities luffing fly jib with SSL 60°, main boom 83°

## Tragfähigkeiten wippbarer Hilfsausleger mit SSL 60°, Hauptausleger 83°

### Capacités de levage fléchette à volée variable avec SSL 60°, flèche 83°

**360°** **DIN/ISO**

37,2 m* Main boom · Hauptausleger · Flèche principale													
Radius Ausladung Portée	Fly jib · Hilfsausleger · Fléchette				Fly jib · Hilfsausleger · Fléchette								Radius Ausladung Portée
	30 m 83°	36 m 83°	42 m 83°	48 m 83°	54 m 83°	60 m 83°	66 m 83°	72 m 83°	78 m 83°	84 m 83°	90 m 83°		
m	t	t	t	t	t	t	t	t	t	t	t	m	
18	75,0	64,0	-	-	-	-	-	-	-	-	-	18	
20	66,9	61,9	57,0	-	-	-	-	-	-	-	-	20	
22	61,9	57,6	55,4	48,0	-	-	-	-	-	-	-	22	
24	57,9	53,8	52,2	47,1	42,0	-	-	-	-	-	-	24	
26	54,0	50,9	48,9	45,2	40,6	35,0	-	-	-	-	-	26	
28	50,4	48,1	46,7	43,3	39,3	34,1	30,0	24,5	-	-	-	28	
30	47,1	45,2	44,5	41,6	37,9	33,2	29,3	24,3	20,5	-	-	30	
32	43,7	42,4	42,3	40,0	36,6	32,4	28,6	23,8	20,3	16,8	-	32	
34	40,4	39,8	40,1	38,4	35,5	31,5	27,9	23,3	20,0	16,7	13,2	34	
36	-	37,2	37,9	36,8	34,4	30,8	27,2	22,8	19,7	16,5	13,1	36	
38	-	34,6	35,9	35,2	33,3	30,1	26,7	22,3	19,4	16,2	13,0	38	
40	-	31,9	33,8	33,5	32,2	29,4	26,2	21,9	19,0	16,0	12,8	40	
42	-	-	31,7	31,7	31,1	28,7	25,7	21,7	18,7	15,7	12,7	42	
44	-	-	29,6	29,9	29,8	28,1	25,2	21,4	18,5	15,5	12,5	44	
46	-	-	27,6	28,1	28,5	27,4	24,8	21,2	18,3	15,3	12,3	46	
48	-	-	-	26,4	27,1	26,5	24,3	20,9	18,0	15,0	12,2	48	
50	-	-	-	24,6	25,7	25,3	23,8	20,7	17,8	14,7	12,0	50	
52	-	-	-	-	24,4	24,2	22,9	20,4	17,6	14,5	11,9	52	
54	-	-	-	-	23,0	23,0	22,1	20,2	17,4	14,2	11,7	54	
56	-	-	-	-	21,6	21,9	21,1	19,7	17,2	14,0	11,5	56	
58	-	-	-	-	-	20,8	20,1	19,2	16,9	13,7	11,4	58	
60	-	-	-	-	-	19,6	19,1	18,6	16,5	13,4	11,2	60	
64	-	-	-	-	-	-	17,3	17,3	15,3	12,9	10,9	64	
68	-	-	-	-	-	-	15,5	15,8	14,1	12,3	10,6	68	
72	-	-	-	-	-	-	-	-	13,0	11,8	10,2	72	
76	-	-	-	-	-	-	-	-	12,1	11,2	9,9	76	
80	-	-	-	-	-	-	-	-	10,2	10,6	9,6	80	
84	-	-	-	-	-	-	-	-	-	10,0	9,3	84	
88	-	-	-	-	-	-	-	-	-	-	8,9	88	

**360°** **DIN/ISO**

41,9 m* Main boom · Hauptausleger · Flèche principale													
Radius Ausladung Portée	Fly jib · Hilfsausleger · Fléchette				Fly jib · Hilfsausleger · Fléchette								Radius Ausladung Portée
	30 m 83°	36 m 83°	42 m 83°	48 m 83°	54 m 83°	60 m 83°	66 m 83°	72 m 83°	78 m 83°	84 m 83°	90 m 83°		
m	t	t	t	t	t	t	t	t	t	t	t	m	
18	67,0	-	-	-	-	-	-	-	-	-	-	18	
20	60,7	56,4	-	-	-	-	-	-	-	-	-	20	
22	55,4	52,5	50,0	44,0	-	-	-	-	-	-	-	22	
24	51,9	48,5	47,0	43,1	39,4	-	-	-	-	-	-	24	
26	48,5	45,9	44,0	41,4	38,6	32,5	-	-	-	-	-	26	
28	45,2	43,3	41,5	39,7	37,0	31,9	27,0	-	-	-	-	28	
30	42,3	40,8	39,3	38,0	35,4	30,8	26,5	23,0	-	-	-	30	
32	39,4	38,2	37,1	36,3	33,8	29,6	25,9	22,5	19,0	15,3	-	32	
34	36,5	35,8	34,9	34,7	32,6	28,4	25,4	21,9	18,6	15,3	11,0	34	
36	-	33,4	32,7	33,0	31,3	27,6	24,8	21,4	18,3	15,0	10,9	36	
38	-	31,0	30,9	31,4	30,1	26,9	24,3	20,9	17,9	14,7	10,8	38	
40	-	28,6	29,0	29,8	28,9	26,2	23,7	20,4	17,5	14,4	10,6	40	
42	-	-	27,2	28,3	27,6	25,5	23,1	20,0	17,2	14,1	10,5	42	
44	-	-	25,3	26,7	26,4	24,8	22,6	19,7	16,9	13,8	10,3	44	
46	-	-	23,5	25,2	25,2	24,2	22,0	19,4	16,6	13,6	10,2	46	
48	-	-	-	23,7	24,0	23,5	21,4	19,1	16,4	13,4	10,0	48	
50	-	-	-	22,1	22,7	22,5	20,9	18,8	16,2	13,3	10,0	50	
52	-	-	-	20,6	21,5	21,5	20,2	18,4	16,0	13,2	9,9	52	
54	-	-	-	-	20,3	20,5	19,5	18,1	15,7	13,0	9,9	54	
56	-	-	-	-	19,1	19,5	18,7	17,6	15,5	12,9	9,8	56	
58	-	-	-	-	17,9	18,5	17,8	17,1	15,3	12,7	9,8	58	
60	-	-	-	-	-	17,5	17,0	16,4	14,9	12,6	9,7	60	
64	-	-	-	-	-	15,5	15,4	14,9	14,0	12,2	9,6	64	
68	-	-	-	-	-	-	13,7	13,4	12,9	11,6	9,5	68	
72	-	-	-	-	-	-	-	12,0	11,9	10,9	9,1	72	
76	-	-	-	-	-	-	-	-	10,8	10,2	8,8	76	
80	-	-	-	-	-	-	-	-	9,7	9,5	8,4	80	
84	-	-	-	-	-	-	-	-	-	8,8	8,0	84	
88	-	-	-	-	-	-	-	-	-	-	7,6	88	
92	-	-	-	-	-	-	-	-	-	-	7,2	92	

[MAIN MENU](#)

[Inhalt](#)

[Contents](#)

[Contenu](#)

**360°****DIN/ISO****46,5 m\* Main boom · Hauptausleger · Flèche principale**

Radius Ausladung Portée	Fly jib · Hilfsausleger · Fléchette											Radius Ausladung Portée
	30 m 83°	36 m 83°	42 m 83°	48 m 83°	54 m 83°	60 m 83°	66 m 83°	72 m 83°	78 m 83°	84 m 83°	90 m 83°	
m	t	t	t	t	t	t	t	t	t	t	t	m
20	58,0	49,0	-	-	-	-	-	-	-	-	-	20
22	50,9	47,3	43,5	-	-	-	-	-	-	-	-	22
24	48,2	43,9	42,1	39,0	-	-	-	-	-	-	-	24
26	46,2	41,5	39,3	37,9	34,5	-	-	-	-	-	-	26
28	44,2	39,9	36,7	35,8	33,1	30,0	-	-	-	-	-	28
30	41,6	38,3	35,3	33,6	31,7	29,0	25,0	20,0	-	-	-	30
32	38,9	36,7	33,8	32,4	30,4	28,0	24,3	19,8	17,0	-	-	32
34	36,1	34,7	32,4	31,2	29,2	26,9	23,6	19,4	16,8	14,0	-	34
36	-	32,5	30,9	30,1	28,4	25,9	22,9	19,0	16,5	13,9	10,0	36
38	-	30,3	29,4	29,0	27,6	25,3	22,2	18,6	16,1	13,6	9,9	38
40	-	28,0	27,8	27,9	26,8	24,7	21,6	18,2	15,7	13,4	9,7	40
42	-	-	26,2	26,7	26,0	24,1	21,0	17,9	15,3	13,1	9,5	42
44	-	-	24,6	25,3	25,2	23,5	20,4	17,7	15,0	12,8	9,4	44
46	-	-	23,0	24,0	24,2	22,9	19,9	17,5	14,8	12,6	9,2	46
48	-	-	-	22,7	23,1	22,3	19,3	17,4	14,7	12,4	9,1	48
50	-	-	-	21,4	21,9	21,5	18,7	17,2	14,5	12,2	9,0	50
52	-	-	-	20,1	20,8	20,6	18,1	17,0	14,4	12,1	8,9	52
54	-	-	-	-	19,7	19,6	17,5	16,8	14,2	11,9	8,8	54
56	-	-	-	-	18,6	18,7	16,8	16,5	14,1	11,7	8,7	56
58	-	-	-	-	17,4	17,7	16,1	16,2	13,9	11,6	8,6	58
60	-	-	-	-	-	16,8	15,3	15,5	13,7	11,4	8,5	60
64	-	-	-	-	-	14,9	13,9	14,2	13,0	11,1	8,3	64
68	-	-	-	-	-	-	12,4	12,8	12,1	10,6	8,1	68
76	-	-	-	-	-	-	-	10,1	10,2	9,3	7,5	76
80	-	-	-	-	-	-	-	-	9,2	8,7	7,3	80
84	-	-	-	-	-	-	-	-	-	8,1	7,0	84
88	-	-	-	-	-	-	-	-	-	-	6,7	88
92	-	-	-	-	-	-	-	-	-	-	6,4	92
96	-	-	-	-	-	-	-	-	-	-	-	96

**360°****DIN/ISO****51,2 m\* Main boom · Hauptausleger · Flèche principale**

Radius Ausladung Portée	Fly jib · Hilfsausleger · Fléchette											Radius Ausladung Portée
	30 m 83°	36 m 83°	42 m 83°	48 m 83°	54 m 83°	60 m 83°	66 m 83°	72 m 83°	78 m 83°	84 m 83°	90 m 83°	
m	t	t	t	t	t	t	t	t	t	t	t	m
20	47,5	-	-	-	-	-	-	-	-	-	-	20
22	43,8	40,0	-	-	-	-	-	-	-	-	-	22
24	38,8	36,7	36,0	-	-	-	-	-	-	-	-	24
26	36,5	33,7	32,8	32,0	28,7	-	-	-	-	-	-	26
28	34,2	32,0	29,6	29,8	28,0	24,0	-	-	-	-	-	28
30	32,0	30,2	27,9	27,6	26,7	23,5	20,8	-	-	-	-	30
32	30,1	28,5	26,5	26,0	25,3	22,6	20,5	17,5	-	-	-	32
34	28,3	26,8	25,1	24,9	23,9	21,7	19,8	17,0	14,4	11,4	-	34
36	26,4	25,3	23,7	23,8	22,9	20,8	19,1	16,5	14,0	11,2	8,2	36
38	-	23,7	22,4	22,8	21,9	20,0	18,5	15,9	13,6	11,0	8,1	38
40	-	22,1	21,3	21,7	20,9	19,3	17,8	15,4	13,2	10,7	8,0	40
42	-	20,5	20,3	20,7	19,9	18,6	17,1	14,9	12,8	10,5	7,8	42
44	-	-	19,2	19,6	18,9	17,9	16,5	14,5	12,5	10,2	7,7	44
46	-	-	18,1	18,6	18,0	17,2	15,8	14,1	12,1	9,9	7,5	46
48	-	-	17,0	17,6	17,2	16,5	15,1	13,6	11,8	9,7	7,4	48
50	-	-	-	16,6	16,4	15,8	14,5	13,2	11,4	9,4	7,2	50
52	-	-	-	15,5	15,6	15,2	13,8	12,8	11,1	9,2	7,0	52
54	-	-	-	-	14,8	14,5	13,2	12,4	10,8	8,9	6,8	54
56	-	-	-	-	14,0	13,9	12,7	11,9	10,4	8,7	6,6	56
58	-	-	-	-	13,2	13,2	12,1	11,5	10,1	8,5	6,5	58
60	-	-	-	-	-	12,6	11,6	11,0	9,8	8,2	6,3	60
64	-	-	-	-	-	11,3	10,6	10,1	9,1	7,7	5,9	64
68	-	-	-	-	-	-	9,5	9,1	8,4	7,3	5,5	68
72	-	-	-	-	-	-	-	8,2	7,7	6,8	5,2	72
76	-	-	-	-	-	-	-	7,2	7,1	6,4	5,0	76
80	-	-	-	-	-	-	-	-	6,4	5,9	4,7	80
84	-	-	-	-	-	-	-	-	-	5,5	4,5	84
88	-	-	-	-	-	-	-	-	-	5,1	4,2	88
92	-	-	-	-	-	-	-	-	-	-	4,0	92
96	-	-	-	-	-	-	-	-	-	-	-	96

**MAIN MENU****Inhalt****Contents****Contenu**



# Lifting capacities luffing fly jib with SSL 60°, main boom 83°

## Tragfähigkeiten wippbarer Hilfsausleger mit SSL 60°, Hauptausleger 83°

### Capacités de levage fléchette à volée variable avec SSL 60°, flèche 83°



360°

DIN/ISO

55,8 m\* Main boom · Hauptausleger · Flèche principale

Radius Ausladung Portée	Fly jib · Hilfsausleger · Fléchette											Radius Ausladung Portée
	30 m 83°	36 m 83°	42 m 83°	48 m 83°	54 m 83°	60 m 83°	66 m 83°	72 m 83°	78 m 83°	84 m 83°	90 m 83°	
m	t	t	t	t	t	t	t	t	t	t	t	m
20	39,0	-	-	-	-	-	-	-	-	-	-	20
22	37,3	32,0	-	-	-	-	-	-	-	-	-	22
24	33,9	31,2	27,0	-	-	-	-	-	-	-	-	24
26	32,4	29,5	26,3	24,5	-	-	-	-	-	-	-	26
28	30,8	28,0	24,9	23,7	22,3	-	-	-	-	-	-	28
30	29,2	26,5	23,7	22,8	21,6	20,0	-	-	-	-	-	30
32	27,7	25,1	22,8	22,0	21,0	19,5	17,5	15,0	-	-	-	32
34	26,1	23,6	21,9	21,3	20,3	19,0	17,0	14,8	12,0	-	-	34
36	24,5	22,4	21,0	20,6	19,7	18,4	16,6	14,4	11,8	9,0	-	36
38	-	21,3	20,1	19,8	19,1	17,9	16,1	14,0	11,4	8,8	6,0	38
40	-	20,1	19,0	19,1	18,5	17,5	15,6	13,6	11,1	8,5	5,8	40
42	-	18,9	17,9	18,4	17,9	17,0	15,2	13,2	10,7	8,3	5,7	42
44	-	-	16,8	17,5	17,3	16,5	14,8	12,8	10,3	8,0	5,5	44
46	-	-	15,7	16,6	16,8	16,1	14,3	12,5	10,0	7,8	5,4	46
48	-	-	14,6	15,7	16,1	15,6	13,9	12,1	9,7	7,5	5,2	48
50	-	-	-	14,8	15,3	15,2	13,5	11,7	9,5	7,4	5,1	50
52	-	-	-	13,9	14,6	14,6	13,1	11,3	9,3	7,2	5,0	52
54	-	-	-	-	13,9	14,0	12,7	10,9	9,0	7,1	4,9	54
56	-	-	-	-	13,1	13,4	12,2	10,5	8,8	7,0	4,9	56
58	-	-	-	-	12,4	12,8	11,7	10,2	8,6	6,8	4,8	58
60	-	-	-	-	-	12,2	11,2	9,7	8,3	6,7	4,8	60
64	-	-	-	-	-	11,0	10,2	8,9	7,8	6,4	4,7	64
68	-	-	-	-	-	-	9,2	8,1	7,2	6,1	4,6	68
72	-	-	-	-	-	-	-	7,2	6,7	5,7	4,4	72
76	-	-	-	-	-	-	-	6,4	6,1	5,3	4,2	76
80	-	-	-	-	-	-	-	-	5,5	4,9	3,9	80
84	-	-	-	-	-	-	-	-	-	4,5	3,7	84
88	-	-	-	-	-	-	-	-	-	4,1	3,4	88
92	-	-	-	-	-	-	-	-	-	-	3,2	92

#### Remarks · Bemerkungen · Remarques

Counterweight · Gegengewicht · Contrepoids

[80 t](#) [100 t](#) [120 t](#) [140 t](#) [160 t](#) [180 t](#)

Max. capacities with minimum counterweight · Maximale Tragfähigkeiten bei Mindestgegengewicht · Capacités maximales avec contrepoids minimum.

Further counterweight configurations on request · Weitere Gegengewichtskombinationen auf Anfrage · D'autres combinaisons de contrepoids sur demande.

[MAIN MENU](#)

[Inhalt](#)

[Contents](#)

[Contenu](#)

# Notes to lifting capacity

## Anmerkungen zu den Tragfähigkeiten

### Conditions d'utilisation

Ratings are in compliance with ISO 4305 and DIN 15019.2 (test load = 1.25 x suspended load + 0.1 x dead weight of boom reduced to boom point). Lifting capacities above 185 t only with special equipment.  
Weight of hook blocks and slings is part of the load, and is to be deducted from the capacity ratings.

Crane operation is permissible up to a  
wind pressure of ..... 60 N/m<sup>2</sup>  
wind speed of ..... 9.8 m/s

Consult operation manual for further details.

Note: Data published herein is intended as a guide only and shall not be construed to warrant applicability for lifting purposes. Crane operation is subject to the computer charts and operation manual both supplied with the crane.

---

Tragfähigkeiten entsprechen ISO 4305 und DIN 15019.2 (Prüflast = 1,25 x Hublast + 0,1 x Auslegereigengewicht, auf die Ausleger-  
spitze reduziert). Tragfähigkeiten über 185 t nur mit Zusatzeinrichtung.  
Das Gewicht der Unterflaschen sowie die Lastaufnahmemittel sind Bestandteile der Last und von den Tragfähigkeitsangaben  
abzuziehen.

Kranbetrieb zulässig bis:  
Staudruck ..... 60 N/m<sup>2</sup>  
Windgeschwindigkeit ..... 9,8 m/s

Weitere Angaben in der Bedienungsanleitung des Kranes.

Anmerkung: Die Daten dieser Broschüre dienen nur zur allgemeinen Information; für ihre Richtigkeit übernehmen wir keine Haftung.  
Der Betrieb des Kranes ist nur mit den Original-Tragfähigkeitstabellen und der Bedienungsanleitung zulässig, die mit dem Kran  
mitgeliefert werden.

---

Le tableau de charges est conforme à la norme ISO 4305 et DIN 15019.2 (charge d'essai = 1,25 x charge suspendue + 0,1 x poids de  
la flèche réduit à la pointe de flèche). Forces de levage plus de 185 t seulement avec équipement supplémentaire.  
Les poids du crochet-moufle et de tous les accessoires d'élingage font partie de la charge et sont à déduire des charges indiquées.

La grue peut travailler jusqu'à une  
pression du vent de ..... 60 N/m<sup>2</sup>  
vitesse du vent de ..... 9,8 m/s

Pour plus de détails consulter la notice d'utilisation de la grue.

Nota: Les renseignements ci-inclus sont donnés à titre indicatif et ne représentent aucune garantie d'utilisation pour les opérations  
de levage. La mise en service de la grue n'est autorisée qu'à condition que les tableaux de charges ainsi que le manuel de service,  
tels que fournis avec la grue, soient observés.

[MAIN MENU](#)

[Inhalt](#)

[Contents](#)

[Contenu](#)

# Technical description

## Carrier

<b>Drive/steering:</b>	16 x 8 x 14.
<b>Frame:</b>	Demag-built special main frame of high-strength fine-grain structural steel, with pot-shaped centre section and foldaway outrigger boxes.
<b>Outriggers:</b>	4-point outrigger system, folding outrigger beams, fully hydraulic horizontal and vertical extension, providing 360° continuous rotation. Outrigger loading indicator.
<b>Engine:</b>	Water-cooled 8-cylinder DaimlerChrysler diesel engine OM 502 LA, output 448 kW (610 hp) at 1800 1/min, torque 2700 Nm at 1200 1/min. Fuel tank capacity: 590 l.
<b>Transmission:</b>	Allison type CLBT 755 with electronic transmission control (ATEC), torque converter and hydraulic retarder.
<b>Axles:</b>	1 + 2 + 5 driving, connectable drive of axle 3, 1-4 and 6-8 steering, all axles hydropneumatically suspended and hydraulically blockable.
<b>Wheels and tyres:</b>	16 wheels, 14.00-R 25.
<b>Steering:</b>	Dual-circuit semiblock mechanical steering with hydraulic booster.
<b>Brakes:</b>	in conformity with EC directives. Sustained action brake: constant decompression valve, exhaust brake, hydr. retarder integrated into gearbox.
<b>Electrical equipment:</b>	24 V system, lighting in compliance with EC standards.
<b>Driver's cab:</b>	Rubber-mounted low-line steel cab, ergonomic design, with pneumatically suspended driver's seat and one passenger's seat; vertically adjustable steering wheel; heated outside mirrors, mirror electrically adjustable; dashboard with clearly arranged instrumentation and carrier controls.

## Superstructure

<b>Engine:</b>	Water-cooled 6-cylinder DaimlerChrysler diesel engine OM 906 LA, output: 205 kW (279 hp) at 2300 1/min, torque 1100 Nm at 1300 1/min. Fuel tank capacity: 300 l.
<b>Hydraulic system:</b>	Powered via 5 hydraulic circuits, 4 main pumps for independent control movements, 1 pump for auxiliary circuits, one control pump for the servo control.
<b>Hoist I:</b>	Axial-piston variable displacement motor, hoist drum with integrated planetary gear reducer, and brake.
<b>Slew unit:</b>	Axial piston motor with planetary gearing, spring-applied automatic holding brake.
<b>Boom elevation:</b>	2 differential cylinders with pilot-controlled lowering brake valves.
<b>Control:</b>	Electric pilot-control by two self-centering servo levers.
<b>Crane cab:</b>	Spacious all-steel comfortable cab (tiltable) with sliding door and large hinged windscreen, roof window with armoured glass, full instrumentation and crane controls, comfortable seat with ergonomic armrest mounted joystick controls, working light. Self-contained hot water heater with timer and 'Heizmatic' for sensitive heat flow control. Intermittent control window wiper and washer, air-conditioning.
<b>Main boom:</b>	Boom base and four telescopic sections fabricated from fine grain structural steel, telescoping with partial load. Buckling-resistant Demag ovaloid design with diagonally arranged self-centering slider shoes.
<b>Counterweight:</b>	100 t, divisible.
<b>Safety devices:</b>	Electronic safe load indicator with large graphic display and sealed touch-type keyboard, digital read-out for hook load, nominal load, boom length, angle, and radius. Analog display to indicate the capacity utilization, and monitoring code to assist in trouble shooting. Integrated control system for boom telescoping, display for load charts and both theoretical and measured outrigger loadings. In addition, provision has been made for: limit switches on hoist and lowering motions, pressure relief and safety holding valves, hoist rotation indicator and anemometer.

## Optional equipment

<b>Superlift attachment:</b>	This attachment used to increase the crane's load moment consists of both the boom suspension system folding out, as required, at 0°, 30° or 60°. The boom suspension system provides for an automatic rope length adjustment for boom telescoping, and is lowered to the main boom when not needed (axle loads to be observed).
<b>Main boom extension:</b>	Lattice extension consisting of components of the 90 m luffing jib, 6-30 m long, 0°, 20° and 40° offset from 12 m length.
<b>Fixed fly jib:</b>	Fixed lattice jib, comprising of parts of the luffing jib, 8.4 m - 62.4 m long (LF system).
<b>Luffing jib:</b>	24-90 m, plus 4 m adapter, with two luffing masts, pendant bars, electrical equipment, safety devices (hoist II is required when using the luffing jib).
<b>Additional counterweight:</b>	80 t, integrated into the standard counterweight, installed by the crane itself.
<b>Additional jack leg:</b>	For special duties with 14.7 m main boom.
<b>Hoist II:</b>	Axial piston variable displacement motor, hoist drum with integrated planetary reduction, spring-applied multi-disk brake, hoist rope.
<b>Independent rear axle steering</b>	

# Technische Beschreibung

## Unterwagen

<b>Antrieb/Lenkung:</b>	16 x 8 x 14.
<b>Rahmen:</b>	Eigengefertigter Trägerrahmen mit Topf und angeklappten Abstützkästen aus hochfestem Feinkornbaustahl.
<b>Abstützung:</b>	4-Punkt-Abstützung, ausklappbare Stützträger, vollhydraulisch horizontal und vertikal ausfahrbar, für 360° Arbeitsbereich. Stützkraftanzeige.
<b>Motor:</b>	Wassergekühlter 8-Zylinder DaimlerChrysler Dieselmotor OM 502 LA, Leistung: 448 kW (610 PS) bei 1800 1/min, Drehmoment 2700 Nm bei 1200 1/min. Inhalt des Kraftstoffbehälters: 590 l.
<b>Getriebe:</b>	Allison Typ CLBT 755 mit elektronischer Allison-Getriebesteuerung (ATEC), Drehmomentwandler und hydraulischer Retarder.
<b>Achsen:</b>	1., 2. + 5. Achse angetrieben, Antrieb 3. Achse zuschaltbar, 1.-4. und 6.-8. Achse gelenkt, alle Achsen hydropneumatisch gefedert und hydraulisch blockierbar.
<b>Bereifung:</b>	16-fach, 14.00-R 25.
<b>Lenkung:</b>	2-Kreis-Hydro-Halblocklenkung.
<b>Bremsen:</b>	nach EG-Richtlinien; Dauerbremse: Konstantdrossel, Auspuffklappenbremse, hydr. Retarder im Getriebe.
<b>Elektrische Anlage:</b>	Betriebsspannung 24 Volt, Beleuchtung nach EG-Richtlinien.
<b>Fahrerkabine:</b>	Elastisch gelagerte Low-Line-Kabine aus Stahlblech, ergonomisch gestaltet, mit einem pneumatisch gefederten Fahrer- und Beifahrersitz; höhenverstellbarem Lenkrad; beheizbare Außenspiegel, elektrisch verstellbar; übersichtliches Armaturenbrett mit allen erforderlichen Bedien- und Kontrollelementen.

## Oberwagen

<b>Motor:</b>	Wassergekühlter 6-Zylinder DaimlerChrysler Dieselmotor OM 906 LA, Leistung: 205 kW (279 PS) bei 2300 1/min, Drehmoment 1100 Nm bei 1300 1/min. Inhalt des Kraftstoffbehälters: 300 l.
<b>Hydraulikanlage:</b>	Antrieb über 5 Arbeitskreise, 4 Hauptpumpen für unabhängige Steuerungen, eine Hilfspumpe für Nebenkreise, eine Steuerpumpe für die Servosteuerung.
<b>Hubwerk I:</b>	Axialkolben-Verstellmotor, Hubwerkstrommel mit integriertem Planetengetriebe und Bremse.
<b>Drehwerk:</b>	Axialkolbenmotor mit Planetengetriebe, federbelastete automatische Haltebremse.
<b>Wippwerk:</b>	Zwei Differentialzylinder mit vorgesteuerten Senk-Bremsventilen.
<b>Steuerung:</b>	Elektrische Vorsteuerung mit zwei selbstzentrierenden Servohebeln.
<b>Krankabine:</b>	Großräumige Ganzstahl-Komfortkabine (kippter) mit Schiebetür und großem ausstellbarem Frontfenster, Dachfenster mit Sicherheitsglas, Betätigungs- und Kontrollinstrumente für alle Kranfunktionen, Komfortsitz mit ergonomisch angeordneter Armlehnensteuerung, Arbeitsscheinwerfer. Motorunabhängige Warmwasserheizung mit Zeitschaltuhr und Heizmatic für fein dosierte Warmluftverteilung. Scheibenwischer mit Intervallschaltung und Scheibenwaschanlage, Klimaanlage.
<b>Hauptausleger:</b>	Grundkasten und vier Teleskope aus Feinkornbaustahl, unter Teillast teleskopierbar. Beulsteifer Demag-Ovaloidquerschnitt mit diagonal zentrierenden Gleitschuhen.
<b>Gegengewicht:</b>	100 t, teilbar.
<b>Sicherheitseinrichtungen:</b>	Elektronischer Lastmomentbegrenzer mit großflächigem Graphik-Display und Folientastatur, sowie digitaler Anzeige für Hakenlast, Nenntaglast, Auslegerlänge und -winkel, Ausladung. Analoge Auslastungsanzeige und Anzeigecode für defekte Baugruppen. Integriertes Teleskopier-Leitsystem sowie Anzeige von Tragfähigkeitstabellen und rechnerischen und gemessenen Stützkräften. Weitere Sicherheitseinrichtungen: Hub- und Senkendschaltung, Druckbegrenzungsventile, Rohrbruchsicherungen, Hubwerkdrehmelder und Windmeßanlage.

## Zusatzrüstung

<b>Superlift-Einrichtung:</b>	Diese lastmomentsteigernde Einrichtung besteht aus einer ausklappbaren Auslegerabspannvorrichtung, die je nach Stellung des Auslegersystemes um 0°, 30° oder 60° abgewinkelt werden kann. Die Auslegerabspannvorrichtung verfügt über einen automatischen Seilausgleich beim Teleskopieren. Sie kann bei Nichtgebrauch angeklappt auf dem Ausleger verbleiben (Achslasten beachten).
<b>Hauptauslegerverlängerung:</b>	Gitterkonstruktion aus Bauteilen der 90 m Wippe, Länge 6-30 m. Neigung zum Hauptausleger 0°, 20° und 40°.
<b>Starrer Hilfsausleger:</b>	Fest abgespannte Gitterspitze aus Teilen des wippbaren Hilfsauslegers von 8,4 m - 62,4 m Länge (System LF).
<b>Wippbarer Hilfsausleger:</b>	24-90 m, plus 4 m Adapter, mit zwei Wippstützen, Abspannstangen, elektr. Installation, Sicherheitseinrichtung (für den Einsatz des wippbaren Hilfsauslegers ist das Hubwerk II erforderlich).
<b>Zusatzgegengewicht:</b>	80 t, im Standardgegengewicht integrierbar, die Montage erfolgt hydraulisch ohne Hilfskran.
<b>Zusatzabstützung:</b>	Für Sondertraglasten mit 14,7 m Hauptausleger.
<b>Hubwerk II:</b>	Axialkolben-Verstellmotor, Hubwerkstrommel mit integriertem Planetengetriebe, federbelastete Lamellenbremse, Hubseil.
<b>Unabhängige Hinterachslenkung</b>	

# Descriptif technique

## Châssis

<b>Entraînement/direction:</b>	16 x 8 x 14.
<b>Charpente:</b>	Cadre-châssis spécial Demag, réalisé en tôle d'acier de construction de haute résistance à grains fins, avec partie centrale cylindrique recevant les poutres de calage.
<b>Calage:</b>	Calage en quatre points, constitué de quatre poutres repliables, extractibles hydrauliquement sur un plan horizontal, et de quatre vérins verticaux, permettant une orientation sur 360° en continu. Indicateur de force de calage.
<b>Moteur:</b>	DaimlerChrysler diesel OM 502 LA, 8 cylindres, refroidi par eau, puissance 448 kW (610 CV) à 1800 1/min, couple 2700 Nm à 1200 1/min. Réservoir de carburant: 650 l.
<b>Transmission:</b>	Allison type CLBT 755 à commande électronique (ATEC), convertisseur de couple et ralentisseur hydraulique.
<b>Essieux:</b>	1 + 2 + 5 moteurs, entraînement de l'essieu 3 débrayable, 1-4 et 6-8 directeurs, suspension hydro-pneumatique sur tous les essieux avec blocage hydraulique.
<b>Pneumatiques:</b>	16 pneus, 14.00-R 25.
<b>Direction:</b>	Direction à servo-commande hydraulique, du type demi-bloc, à double circuit.
<b>Freinage:</b>	selon normes CE. Frein continu: soupape d'étranglement, frein sur échappement ralentisseur hydraulique intégré à la transmission.
<b>Installation électrique:</b>	Système 24 V, éclairage selon normes CE.
<b>Cabine châssis:</b>	Cabine surbaissée en tôle d'acier, à suspension élastique, conception ergonomique, siège conducteur à suspension pneumatique et un siège passager; volant réglable en hauteur; rétroviseurs extérieurs dégivrants (côté droit réglable électriquement); tableau de bord clair et lisible comprenant les manettes de commande et les indicateurs de contrôle.

## Partie supérieure

<b>Moteur:</b>	DaimlerChrysler diesel OM 906 LA, 6 cylindres, refroidi par eau, puissance 205 kW (279 CV) à 2300 1/min, couple 1100 Nm à 1300 1/min. Réservoir de carburant: 300 l.
<b>Installation hydraulique:</b>	Entraînement par 5 circuits hydrauliques, 4 pompes principales permettant les mouvements de contrôle indépendants, 1 pompe alimentant les circuits auxiliaires, une pompe qui alimente le circuit basse pression de contrôle.
<b>Mécanisme de levage I:</b>	Moteur hydraulique à pistons axiaux et à débit variable, tambour avec réducteur à planétaires intégré et frein.
<b>Mécanisme d'orientation:</b>	Moteur hydraulique à pistons axiaux avec réducteur à planétaires, frein de tourelle automatique à ressorts.
<b>Mécanisme de relevage:</b>	2 vérins différentiels. Descente contrôlée au moyen de clapets de freinage pilotés.
<b>Commande:</b>	Commande électrique par deux servovleviers à rappel automatique.
<b>Cabine grue:</b>	Cabine tout en acier, spacieuse et confortable (basculable) avec porte coulissante et pare-brise panoramique relevable, fenêtre de toit en verre blindée, instruments de commande et de contrôle, siège confortable avec console-accoudoir ergonomique, projecteur de travail. Chauffage autonome à eau avec interrupteur à minuterie et 'Heizmatic' assurant une distribution d'air chaud sensible. Essuie-glace à marche intermittente et lave-glace, climatiseur.
<b>Flèche principale:</b>	Caisson de base et quatre éléments télescopiques en tôle d'acier de construction à grains fins, télescopage avec charge partielle. Profilé Demag à haute résistance de forme ovoïdale avec patins de guidage à réglage automatique.
<b>Contrepoids:</b>	100 t, divisible.
<b>Dispositifs de sécurité:</b>	Contrôleur d'état de charge électronique avec large écran d'affichage graphique et clavier anti-poussière, indicateurs digitaux de la charge au crochet, la charge nominale, la portée, la longueur et l'angle de la flèche. Indicateur analogique du degré d'utilisation et indicateur de défaut par code. Système intégré de contrôle pour le télescopage, affichage de tableaux de charges ainsi que de forces de calage théoriques et mesurées. D'autres sécurités: Limiteurs de fin de course haute et basse, soupapes de sécurité et de limitation de pression, contrôleur de rotation de tambour et anémomètre.

## Equipements optionnels

<b>Superlift:</b>	Cet équipement, destiné à augmenter le couple de charge de la grue, est constitué d'un système de haubanage dépliable permettant une inclinaison de 0°, 30° ou 60°. Le système de haubanage, équipé d'un dispositif de compensation du câble en fonction de la longueur télescopée de la flèche, peut être couché sur la flèche en cas de non-utilisation (observer les charges par essieu).
<b>Rallonge de flèche:</b>	Construction treillis, composée d'éléments de la volée variable 90 m, longueur 6-30 m, inclinaison 0°, 20° et 40° à partir d'une longueur de 12 m.
<b>Fléchette fixe:</b>	Construction treillis, composée d'éléments de la volée variable 90 m, longueur 8,4 m - 62,4 m (système de flèche LF).
<b>Fléchette à volée variable:</b>	24-90 m, plus adaptateur 4 m, avec deux mâts de relevage, barres de suspension, installation électrique, dispositifs de sécurité (l'emploi de la volée variable nécessite le mécanisme de levage II).
<b>Contrepoids supplémentaire:</b>	80 t, intégré au contrepoids principal, monté sans moyens auxiliaires.
<b>Calage supplémentaire:</b>	Pour levages particuliers avec flèche 14,7 m.
<b>Mécanisme de levage II:</b>	Moteur hydraulique à pistons axiaux et à débit variable, tambour avec réducteur à planétaires intégré, frein multi-disques à commande par ressorts, câble de levage.
<b>Direction indépendante des essieux AR</b>	

MAIN MENU

Inhalt

Contents

Contenu

# Key Zeichenerklärung Légende



Counterweight · Gegengewicht · Contrepoids



Lifting capacities on outriggers · Tragfähigkeiten, abgestützt · Capacités de levage sur stabilisateurs · 360°

„D”



SL: Superlift

# Overview of standard duty charts Übersicht Standard-Tragfähigkeitstabellen Tableau synoptique des abaques standard

9,62 x 9,60 m

8,04 x 7,30 m

Main boom / Hauptausleger / Flèche principale

Main boom - HA - Flèche										
	0 t	20 t	40 t	60 t	80 t	100 t	120 t	140 t	160 t	180 t
14,7 m	x	x	x	x	x	x	x	x	x	-
19,3 m	x	x	x	x	x	x	x	x	x	-
24,0 m	x	x	x	x	x	x	x	x	x	-
28,6 m	x	x	x	x	x	x	x	x	x	-
33,2 m	x	x	x	x	x	x/+SSL	x/+SSL	x/+SSL	x/+SSL	+ SSL
37,9 m	x	x	x	x	x	x/+SSL	x/+SSL	x/+SSL	x/+SSL	+ SSL
42,5 m	x	x	x	x	x	x/+SSL	x/+SSL	x/+SSL	x/+SSL	+ SSL
47,2 m	x	x	x	x	x	x/+SSL	x/+SSL	x/+SSL	x/+SSL	+ SSL
51,8 m	x	x	x	x	x	x/+SSL	x/+SSL	x/+SSL	x/+SSL	+ SSL
56,0 m	x	x	x	x	x	x/+SSL	x/+SSL	x/+SSL	x/+SSL	+ SSL

Main boom - HA - Flèche						
	0 t	20 t	40 t	60 t	80 t	100 t
14,7 m	x	x	x	x	x	x
19,3 m	x	x	x	x	x	x
24,0 m	x	x	x	x	x	x
28,6 m	x	x	x	x	x	x
33,2 m	x	x	x	x	x	x
37,9 m	x	x	x	x	x	x
42,5 m	x	x	x	x	x	x
47,2 m	-	x	x	x	x	x
51,8 m	-	x	x	x	x	x
56,0 m	-	x	x	x	x	x

9,62 x 9,60 m

8,04 x 7,30 m

Lattice extension / Hauptauslegerverlängerung / Rallonge treillis

Main boom - HA - Flèche	HAV - extension - rallonge									
		40 t	60 t	80 t	100 t	120 t	140 t	160 t	180 t	
56,0 m	6 m - 0°	SSL=0°	x	x	x	x/+SSL	x/+SSL	x/+SSL	+ SSL	+ SSL
	12 m - 0°	SSL=0°	x	x	x	x/+SSL	x/+SSL	x/+SSL	+ SSL	+ SSL
	18 m - 0°	SSL=0°	x	x	x	x/+SSL	x/+SSL	x/+SSL	+ SSL	+ SSL
	24 m - 0°	SSL=0°	x	x	x	x/+SSL	x/+SSL	x/+SSL	+ SSL	+ SSL
	30 m - 0°	SSL=0°	x	x	x	x/+SSL	x/+SSL	x/+SSL	+ SSL	+ SSL
	12 m - 0°	SSL=30°	x	x	x/+SSL	x/+SSL	x/+SSL	+ SSL	+ SSL	+ SSL
	18 m - 0°	SSL=30°	x	x	x/+SSL	x/+SSL	x/+SSL	+ SSL	+ SSL	+ SSL
	24 m - 0°	SSL=30°	x	x	x/+SSL	x/+SSL	x/+SSL	+ SSL	+ SSL	+ SSL
	30 m - 0°	SSL=30°	x	x	x/+SSL	x/+SSL	x/+SSL	+ SSL	+ SSL	+ SSL
	12 m - 20°	SSL=0°	x	x	x	x/+SSL	x/+SSL	+ SSL	+ SSL	+ SSL
	18 m - 20°	SSL=0°	x	x	x	x/+SSL	x/+SSL	+ SSL	+ SSL	+ SSL
	24 m - 20°	SSL=0°	x	x	x	x/+SSL	x/+SSL	+ SSL	+ SSL	+ SSL
	30 m - 20°	SSL=0°	x	x	x	x/+SSL	x/+SSL	+ SSL	+ SSL	+ SSL
	12 m - 40°	SSL=0°	x	x	x	x/+SSL	x/+SSL	+ SSL	+ SSL	-
	18 m - 40°	SSL=0°	x	x	x	x/+SSL	x/+SSL	+ SSL	+ SSL	-
	24 m - 40°	SSL=0°	x	x	x	x/+SSL	x/+SSL	+ SSL	+ SSL	-
	30 m - 40°	SSL=0°	x	x	x	x/+SSL	x/+SSL	+ SSL	+ SSL	-

Main boom - HA - Flèche	Extension - HAV - Rallonge				
		40 t	60 t	80 t	100 t
56,0 m	6 m - 0°	x	x	x	x
	12 m - 0°	x	x	x	x
	18 m - 0°	x	x	x	x
	24 m - 0°	x	x	x	x
	30 m - 0°	x	x	x	x
	12 m - 20°	x	x	x	x
	18 m - 20°	x	x	x	x
	24 m - 20°	x	x	x	x
	30 m - 20°	x	x	x	x
	12 m - 40°	x	x	x	x
	18 m - 40°	x	x	x	x
	24 m - 40°	x	x	x	x

9,62 x 9,60 m

Fixed fly jib / Starrer Hilfsausleger / Fléchette fixe

Main boom - HA - Flèche	Jib - HIA - Fléchette								
		40 t	60 t	80 t	100 t	120 t	140 t	160 t	180 t
42,5 m	8,4 m / 0°	x	x	x	x	x	x	x	-
	14,4 m / 0°	x	x	x	x	x	x	x	-
	20,4 m / 0°	x	x	x	x	x	x	x	-
	26,4 m / 0°	x	x	x	x	x	x	x	-
	32,4 m / 0°	x	x	x	x	x	x	x	-
	38,4 m / 0°	x	x	x	x	x	x	x	-
	44,4 m / 0°	x	x	x	x	x	x	x	-
	50,4 m / 0°	x	x	x	x	x	x	x	-
	56,4 m / 0°	x	x	x	x	x	x	x	-
	62,4 m / 0°	x	x	x	x	x	x	x	-
	26,4 m / 20°	x	x	x	x	x	x	-	-
	32,4 m / 20°	x	x	x	x	x	x	-	-
	38,4 m / 20°	x	x	x	x	x	x	-	-
	44,4 m / 20°	x	x	x	x	x	x	-	-
	50,4 m / 20°	x	x	x	x	x	x	-	-
	56,4 m / 20°	x	x	x	x	x	x	-	-
	62,4 m / 20°	x	x	x	x	x	x	-	-
	26,4 m / 40°	x	x	x	x	x	-	-	-
32,4 m / 40°	x	x	x	x	x	-	-	-	
38,4 m / 40°	x	x	x	x	x	-	-	-	
44,4 m / 40°	x	x	x	x	x	-	-	-	
50,4 m / 40°	x	x	x	x	x	-	-	-	
56,4 m / 40°	x	x	x	x	x	-	-	-	
62,4 m / 40°	x	x	x	x	x	-	-	-	

Main boom - HA - Flèche	Jib - HIA - Fléchette									
		40 t	60 t	80 t**	100 t	120 t	140 t	160 t	180 t	
51,8 m	<b>SSL 0° + 30°</b>									
	8,4 m / 0°	x	x	x/+SSL	x/+SSL	x/+SSL	x/+SSL	x/+SSL	+ SSL	+ SSL
	14,4 m / 0°	x	x	x/+SSL	x/+SSL	x/+SSL	x/+SSL	x/+SSL	+ SSL	+ SSL
	20,4 m / 0°	x	x	x/+SSL	x/+SSL	x/+SSL	x/+SSL	x/+SSL	+ SSL	+ SSL
	26,4 m / 0°	x	x	x/+SSL	x/+SSL	x/+SSL	x/+SSL	x/+SSL	+ SSL	+ SSL
	32,4 m / 0°	x	x	x/+SSL	x/+SSL	x/+SSL	x/+SSL	x/+SSL	+ SSL	+ SSL
	38,4 m / 0°	x	x	x/+SSL	x/+SSL	x/+SSL	x/+SSL	x/+SSL	+ SSL	+ SSL
	44,4 m / 0°	x	x	x/+SSL	x/+SSL	x/+SSL	x/+SSL	x/+SSL	+ SSL	+ SSL
	50,4 m / 0°	x	x	x/+SSL	x/+SSL	x/+SSL	x/+SSL	x/+SSL	+ SSL	+ SSL
	<b>SSL 0°</b>									
	26,4 m / 20°	x	x	x	x/+SSL	x/+SSL	x/+SSL	+ SSL	-	-
	32,4 m / 20°	x	x	x	x/+SSL	x/+SSL	x/+SSL	+ SSL	-	-
38,4 m / 20°	x	x	x	x/+SSL	x/+SSL	x/+SSL	+ SSL	-	-	
44,4 m / 20°	x	x	x	x/+SSL	x/+SSL	x/+SSL	+ SSL	-	-	
50,4 m / 20°	x	x	x	x/+SSL	x/+SSL	x/+SSL	+ SSL	-	-	
<b>SSL 0°</b>										
26,4 m / 40°	x	x	x	x/+SSL	x/+SSL	+ SSL	-	-	-	
32,4 m / 40°	x	x	x	x/+SSL	x/+SSL	+ SSL	-	-	-	
38,4 m / 40°	x	x	x	x/+SSL	x/+SSL	+ SSL	-	-	-	
44,4 m / 40°	x	x	x	x/+SSL	x/+SSL	+ SSL	-	-	-	
50,4 m / 40°	x	x	x	x/+SSL	x/+SSL	+ SSL	-	-	-	

\*\* 80 t only/nur/uniquelement SSL 30°

9,62 x 9,60 m

Luffing fly jib / Wippbarer Hilfsausleger / Fléchette à volée variable

Main boom - HA - Flèche	Jib - HiA - Fléchette	83° / 73° / 65°							
		40 t	60 t	80 t	100 t	120 t	140 t	160 t	180 t
18,7 m*	24 m	-	x/-/-	x/-/-	x/x/x	x/x/x	x/x/x	x/x/x	x/x/x
	30 m	-	x/-/-	x/-/-	x/x/x	x/x/x	x/x/x	x/x/x	x/x/x
	36 m	-	x/-/-	x/-/-	x/x/x	x/x/x	x/x/x	x/x/x	x/x/x
	42 m	-	x/-/-	x/-/-	x/x/x	x/x/x	x/x/x	x/x/x	x/x/x
	48 m	-	x/-/-	x/-/-	x/x/x	x/x/x	x/x/x	x/x/x	x/x/x
	54 m	-	x/-/-	x/-/-	x/x/x	x/x/x	x/x/x	x/x/x	x/x/x
	60 m	-	x/-/-	x/-/-	x/x/x	x/x/x	x/x/x	x/x/x	x/x/x
	66 m	-	x/-/-	x/-/-	x/x/x	x/x/x	x/x/x	x/x/x	x/x/x
	72 m	-	-	x/-/-	x/x/x	x/x/x	x/x/x	x/x/x	x/x/x
	78 m	-	-	-	x/x/x	x/x/x	x/x/x	x/x/x	x/x/x
	84 m	-	-	-	x/x/x	x/x/x	x/x/x	x/x/x	x/x/x
90 m	-	-	-	x/x/x	x/x/x	x/x/x	x/x/x	x/x/x	

Main boom - HA - Flèche	Jib - HiA - Fléchette	83° / 73° / 65°							
		40 t	60 t	80 t	100 t	120 t	140 t	160 t	180 t
51,2 m*	24 m	-	x/-/-	x/-/-	x/x/x	x/x/x	x/x/x	-	-
	30 m	-	x/-/-	x/-/-	x/x/x	x/x/x	x/x/x	-	-
	36 m	-	x/-/-	x/-/-	x/x/x	x/x/x	x/x/x	-	-
	42 m	-	x/-/-	x/-/-	x/x/x	x/x/x	x/x/x	-	-
	48 m	-	x/-/-	x/-/-	x/x/x	x/x/x	x/x/x	-	-
	54 m	-	x/-/-	x/-/-	x/x/x	x/x/x	x/x/x	-	-
	60 m	-	x/-/-	x/-/-	x/x/x	x/x/x	x/x/x	-	-
	66 m	-	x/-/-	x/-/-	x/x/x	x/x/x	x/x/x	-	-
	72 m	-	-	x/-/-	x/x/x	x/x/x	x/x/x	-	-
	78 m	-	-	-	x/x/x	x/x/x	x/x/x	-	-
	84 m	-	-	-	x/x/x	x/x/x	x/x/x	-	-
90 m	-	-	-	x/x/x	x/x/x	x/x/x	-	-	

Main boom - HA - Flèche	Jib - HiA - Fléchette	83° / 73° / 65°							
		40 t	60 t	80 t	100 t	120 t	140 t	160 t	180 t
41,9 m*	24 m	-	x/-/-	x/-/-	x/x/x	x/x/x	x/x/x	x/x/x	x/x/x
	30 m	-	x/-/-	x/-/-	x/x/x	x/x/x	x/x/x	x/x/x	x/x/x
	36 m	-	x/-/-	x/-/-	x/x/x	x/x/x	x/x/x	x/x/x	x/x/x
	42 m	-	x/-/-	x/-/-	x/x/x	x/x/x	x/x/x	x/x/x	x/x/x
	48 m	-	x/-/-	x/-/-	x/x/x	x/x/x	x/x/x	x/x/x	x/x/x
	54 m	-	x/-/-	x/-/-	x/x/x	x/x/x	x/x/x	x/x/x	x/x/x
	60 m	-	x/-/-	x/-/-	x/x/x	x/x/x	x/x/x	x/x/x	x/x/x
	66 m	-	x/-/-	x/-/-	x/x/x	x/x/x	x/x/x	x/x/x	x/x/x
	72 m	-	-	x/-/-	x/x/x	x/x/x	x/x/x	x/x/x	x/x/x
	78 m	-	-	-	x/x/x	x/x/x	x/x/x	x/x/x	x/x/x
	84 m	-	-	-	x/x/x	x/x/x	x/x/x	x/x/x	x/x/x
90 m	-	-	-	x/x/x	x/x/x	x/x/x	x/x/x	x/x/x	

Main boom - HA - Flèche	Jib - HiA - Fléchette	83° / 73° / 65°							
		40 t	60 t	80 t	100 t	120 t	140 t	160 t	180 t
55,8 m*	24 m	-	x/-/-	x/-/-	x/x/x	x/x/x	-	-	-
	30 m	-	x/-/-	x/-/-	x/x/x	x/x/x	-	-	-
	36 m	-	x/-/-	x/-/-	x/x/x	x/x/x	-	-	-
	42 m	-	x/-/-	x/-/-	x/x/x	x/x/x	-	-	-
	48 m	-	x/-/-	x/-/-	x/x/x	x/x/x	-	-	-
	54 m	-	x/-/-	x/-/-	x/x/x	x/x/x	-	-	-
	60 m	-	x/-/-	x/-/-	x/x/x	x/x/x	-	-	-
	66 m	-	x/-/-	x/-/-	x/x/x	x/x/x	-	-	-
	72 m	-	-	x/-/-	x/x/x	x/x/x	x/x/x	-	-
	78 m	-	-	-	x/x/x	x/x/x	x/x/x	-	-
	84 m	-	-	-	x/x/x	x/x/x	x/x/x	-	-
90 m	-	-	-	x/x/x	x/x/x	x/x/x	-	-	

Main boom - HA - Flèche	Jib - HiA - Fléchette	83° / 73° / 65°							
		40 t	60 t	80 t	100 t	120 t	140 t	160 t	180 t
46,5 m*	24 m	-	x/-/-	x/-/-	x/x/x	x/x/x	x/x/x	-	-
	30 m	-	x/-/-	x/-/-	x/x/x	x/x/x	x/x/x	-	-
	36 m	-	x/-/-	x/-/-	x/x/x	x/x/x	x/x/x	-	-
	42 m	-	x/-/-	x/-/-	x/x/x	x/x/x	x/x/x	-	-
	48 m	-	x/-/-	x/-/-	x/x/x	x/x/x	x/x/x	-	-
	54 m	-	x/-/-	x/-/-	x/x/x	x/x/x	x/x/x	-	-
	60 m	-	x/-/-	x/-/-	x/x/x	x/x/x	x/x/x	-	-
	66 m	-	x/-/-	x/-/-	x/x/x	x/x/x	x/x/x	-	-
	72 m	-	-	x/-/-	x/x/x	x/x/x	x/x/x	-	-
	78 m	-	-	-	x/x/x	x/x/x	x/x/x	-	-
	84 m	-	-	-	x/x/x	x/x/x	x/x/x	-	-
90 m	-	-	-	x/x/x	x/x/x	x/x/x	-	-	

with / mit / avec SSL 0°

	Jib - HiA - Fléchette	Main boom - HA - Flèche 37,2 m**				Main boom - HA - Flèche 46,5 m**			
		120 t	140 t	160 t	180 t	120 t	140 t	160 t	180 t
83° / 73° / 65°									
	30 m	x/x/x	x/x/x	x/x/x	x/x/x	x/x/x	x/x/x	x/x/x	x/x/x
	36 m	x/x/x	x/x/x	x/x/x	x/x/x	x/x/x	x/x/x	x/x/x	x/x/x
	42 m	x/x/x	x/x/x	x/x/x	x/x/x	x/x/x	x/x/x	x/x/x	x/x/x
	48 m	x/x/x	x/x/x	x/x/x	x/x/x	x/x/x	x/x/x	x/x/x	x/x/x
	54 m	x/x/x	x/x/x	x/x/x	x/x/x	x/x/x	x/x/x	x/x/x	x/x/x
	60 m	x/x/x	x/x/x	x/x/x	x/x/x	x/x/x	x/x/x	x/x/x	x/x/x
	66 m	x/x/x	x/x/x	x/x/x	x/x/x	x/x/x	x/x/x	x/x/x	x/x/x
	72 m	x/x/x	x/x/x	x/x/x	x/x/x	x/x/x	x/x/x	x/x/x	x/x/x
	78 m	x/x/x	x/x/x	x/x/x	x/x/x	x/x/x	x/x/x	x/x/x	x/x/x
	84 m	x/x/x	x/x/x	x/x/x	x/x/x	x/x/x	x/x/x	x/x/x	x/x/x
	90 m	x/x/x	x/x/x	x/x/x	x/x/x	x/x/x	x/x/x	x/x/x	x/x/x

	Jib - HiA - Fléchette	Main boom - HA - Flèche 51,2 m**				Main boom - HA - Flèche 55,8 m**			
		120 t	140 t	160 t	180 t	120 t	140 t	160 t	180 t
83° / 73° / 65°									
	30 m	x/x/x	x/x/x	x/x/x	x/x/x	x/x/x	x/x/x	x/x/x	x/x/x
	36 m	x/x/x	x/x/x	x/x/x	x/x/x	x/x/x	x/x/x	x/x/x	x/x/x
	42 m	x/x/x	x/x/x	x/x/x	x/x/x	x/x/x	x/x/x	x/x/x	x/x/x
	48 m	x/x/x	x/x/x	x/x/x	x/x/x	x/x/x	x/x/x	x/x/x	x/x/x
	54 m	x/x/x	x/x/x	x/x/x	x/x/x	x/x/x	x/x/x	x/x/x	x/x/x
	60 m	x/x/x	x/x/x	x/x/x	x/x/x	x/x/x	x/x/x	x/x/x	x/x/x
	66 m	x/x/x	x/x/x	x/x/x	x/x/x	x/x/x	x/x/x	x/x/x	x/x/x
	72 m	x/x/x	x/x/x	x/x/x	x/x/x	x/x/x	x/x/x	x/x/x	x/x/x
	78 m	x/x/x	x/x/x	x/x/x	x/x/x	x/x/x	x/x/x	x/x/x	x/x/x
	84 m	x/x/x	x/x/x	x/x/x	x/x/x	x/x/x	x/x/x	x/x/x	x/x/x
	90 m	-	-	-	-	-	-	-	-

with / mit / avec SSL 60°

Main boom - HA - Flèche	Jib - HiA - Fléchette	83°							
		40 t	60 t	80 t	100 t	120 t	140 t	160 t	180 t
37,2 m**	30 m	-	-	x	x	x	x	x	x
	36 m	-	-	x	x	x	x	x	x
	42 m	-	-	x	x	x	x	x	x
	48 m	-	-	x	x	x	x	x	x
	54 m	-	-	x	x	x	x	x	x
	60 m	-	-	x	x	x	x	x	x
	66 m	-	-	x	x	x	x	x	x
	72 m	-	-	x	x	x	x	x	x
	78 m	-	-	x	x	x	x	x	x
	84 m	-	-	-	x	x	x	x	x
	90 m	-	-	-	-	x	x	x	x

Main boom - HA - Flèche	Jib - HiA - Fléchette	83°							
		40 t	60 t	80 t	100 t	120 t	140 t	160 t	180 t
18,7 m**	24 m	-	-	x	x	x	-	-	-
	30 m	-	-	x	x	x	-	-	-
	36 m	-	-	x	x	x	-	-	-
	42 m	-	-	x	x	x	-	-	-
	48 m	-	-	x	x	x	-	-	-
	54 m	-	-	x	x	x	-	-	-
	60 m	-	-	x	x	x	-	-	-
	66 m	-	-	x	x	x	-	-	-
	72 m	-	-	-	x	x	-	-	-
	78 m	-	-	-	-	x	-	-	-
	84 m	-	-	-	-	-	x	-	-
90 m	-	-	-	-	-	-	x	-	

8,04 x 7,30 m

\*\* incl. 4 m adapter - incl. 4 m Adapter - incl. adaptateur 4 m